



Bestellbezeichnung

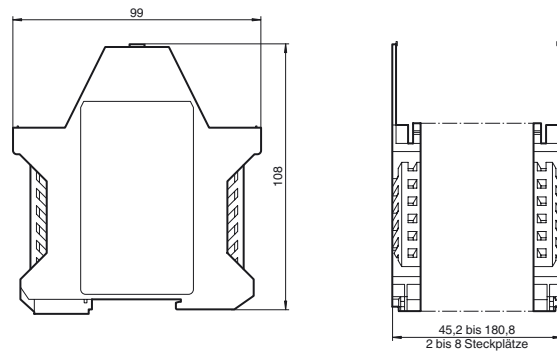
SB4 Housing 6

Leergehäuse für Auswertegerät SB4

Merkmale

- Gehäuse der SafeBox mit Backplane zur eigenen Komplettierung

Abmessungen



Technische Daten

Mechanische Daten

Material Polyamid (PA)

Zulassungen und Zertifikate

Zulassungen TÜV, cULus

Bestellbezeichnung

Anzahl der Steckplätze	Bezeichnung	Gehäusebreite (mm)
2	SB4 Housing 2	45,2
3	SB4 Housing 3	67,8
4	SB4 Housing 4	90,4
5	SB4 Housing 5	113,0
6	SB4 Housing 6	135,6
7	SB4 Housing 7	158,2
8	SB4 Housing 8	180,8