



Bestellbezeichnung

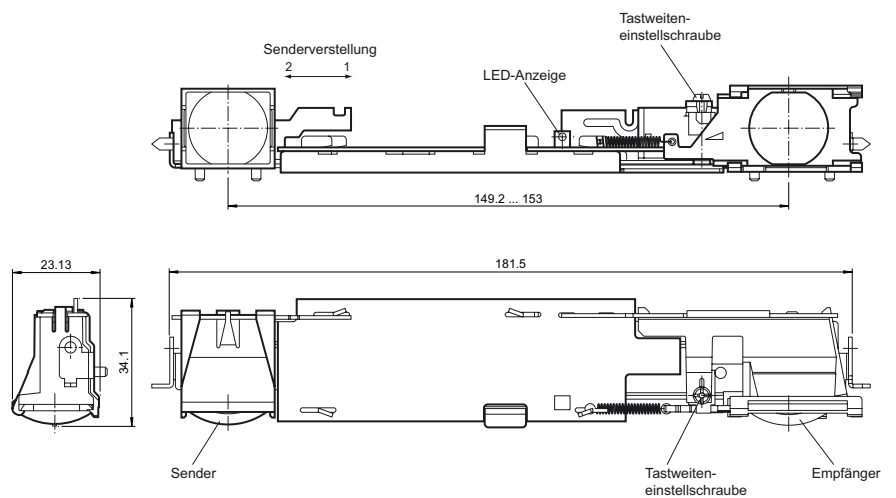
AIR17-S Slave

Sensormodul

Merkmale

- Sensormodul für konfigurierbaren Taster TopScan-S
- Slavemodul
- Kategorie 2, geprüft und zertifiziert nach DIN 18650/EN 16005
- Sichere Funktion auch auf schwierigen Böden
- Einfache Senderverstellung für Bandseite/Bandgegenseite

Abmessungen



Veröffentlichungsdatum: 2013-08-28 12:15 Ausgabedatum: 2013-08-28 208178_ger.xml

Beachten Sie „Allgemeine Hinweise zu Pepperl+Fuchs-Produktinformationen“.

Pepperl+Fuchs-Gruppe
www.pepperl-fuchs.com

USA: +1 330 486 0001
fa-info@us.pepperl-fuchs.com

Deutschland: +49 621 776 1111
fa-info@de.pepperl-fuchs.com

Singapur: +65 6779 9091
fa-info@sg.pepperl-fuchs.com

Technische Daten

Allgemeine Daten

Tastbereich min.	0 ... 1500 mm
Tastbereich max.	0 ... 2500 mm
Lichtsender	IRET
Lichtart	infrarot, Wechsellicht
Schwarz-/Weiß-Differenz (6%/90%)	< 2 % bei Tastweite 2000 mm
Betriebsart	Hintergrundauswertung
Lichtfleckdurchmesser	1,1 cm x 8,3 cm bei Tastweite 2000 mm

Kenndaten funktionale Sicherheit

MTTF _d	880 a
Gebrauchsdauer (T _M)	20 a
Diagnosedeckungsgrad (DC)	90 %

Anzeigen/Bedienelemente

Funktionsanzeige	LED rot/grün
Bedienelemente	Tastweiteneinsteller

Elektrische Daten

Betriebsspannung	U _B	24 V DC +/- 20 %
Leerlaufstrom	I ₀	65 mA

Ausgang

Ansprechzeit	≤ 70 ms
--------------	---------

Umgebungsbedingungen

Umgebungstemperatur	-10 ... 50 °C (14 ... 122 °F)
---------------------	-------------------------------

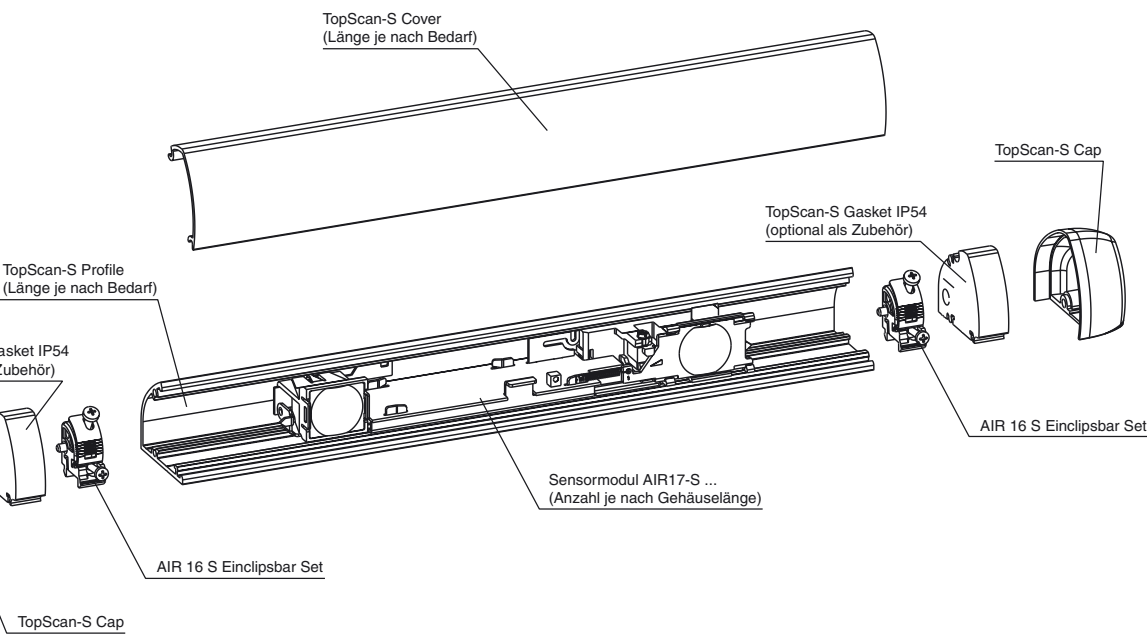
Mechanische Daten

Montagehöhe	max. 2500 mm
-------------	--------------

Zulassungen und Zertifikate

CCC-Zulassung	Produkte, deren max. Betriebsspannung ≤36 V ist, sind nicht zulassungspflichtig und daher nicht mit einer CCC-Kennzeichnung versehen.
---------------	---

Aufbau des Gerätes



Veröffentlichungsdatum: 2013-08-28 12:15 Ausgabedatum: 2013-08-28 208178_ger.xml