



Bestellbezeichnung

FLT-8-H-2800-50/120a

Flächen-Lichttaster
mit Gerätestecker, Binder Serie 581, 5-polig

Merkmale

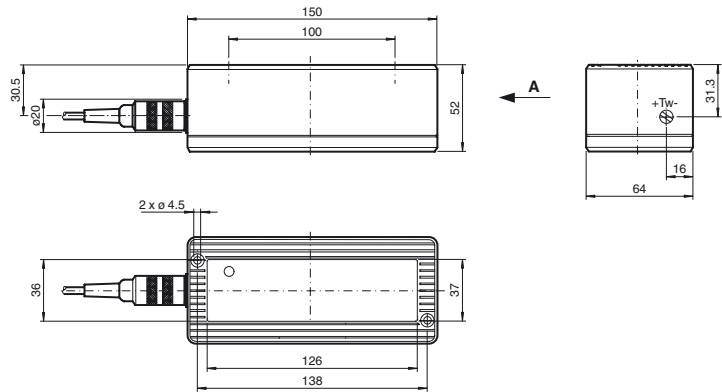
- Flächen-Lichttaster mit großer Tastweite zur Erfassung von Personen und Objekten
- Version mit Hintergrundausbldung
- Ignoriert Objekte auBerhalb des ausgewählten Bereichs
- Version mit Erfassungsfeld 50 mm x 500 mm

Produktinformation

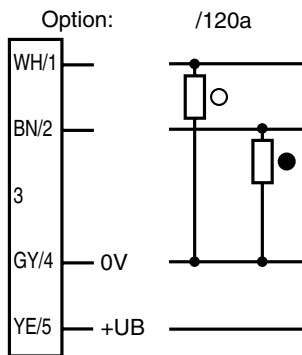
Die Aktiv-Infrarot-Flächen-Lichttaster der Serie FLT-8 erkennen Personen oder Gegenstände, die sich innerhalb des definierten Tastfeldes befinden, unabhängig von deren Bewegungszustand und vom Hintergrund. Die Sensoren erzeugen in der mechanisch einstellbaren Tastfeldebene ein scharf begrenztes räumliches Tastfeld, das aus drei bzw. vier einzelnen teleskopähnlichen Lichtstrahlen besteht.

Veröffentlichungsdatum: 2013-12-16 12:53 Ausgabedatum: 2013-12-16 419507_ger.xml

Abmessungen

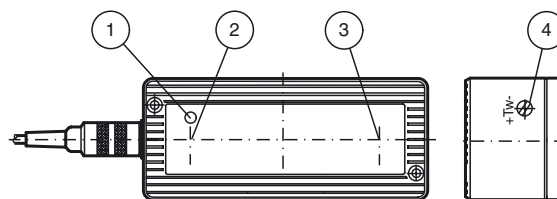


Elektrischer Anschluss



- = Hellschaltung
- = Dunkelschaltung

Anzeigen/Bedienelemente



1	Funktionsanzeige	rot
2	Sender	
3	Empfänger	
4	Tastweitereinsteller	

Technische Daten**Allgemeine Daten**

Tastfeld	50 mm x 500 mm bei Tastweite 2000 mm
Tastbereich min.	100 ... 1200 mm
Tastbereich max.	100 ... 2800 mm
Lichtsender	3 x IRED
Lichtart	infrarot, Wechsellicht
Lichtfleckabbildung	43 mm x 43 mm bei 2000 mm
Kennzeichnung	CE
Betriebsart	Hintergrundausbildung

Kenndaten funktionale Sicherheit

MTTF _d	470 a
Gebrauchsdauer (T _M)	20 a
Diagnosedeckungsgrad (DC)	0 %

Anzeigen/Bedienelemente

Funktionsanzeige	LED rot
Bedienelemente	Tastweiteneinsteller

Elektrische Daten

Betriebsspannung	U _B	15 ... 48 V DC
Leerlaufstrom	I ₀	100 mA
Leistungsaufnahme	P ₀	2,5 W

Ausgang

Schaltungsart	hell-/dunkelschaltend
Signaloutput	2 PNP, antivalent, kurzschlussfest, offene Kollektoren
Schaltspannung	48 V DC
Schaltstrom	200 mA
Ansprechzeit	100 ms
Abfallzeit	t _{off} 200 ms

Umgebungsbedingungen

Umgebungstemperatur	-20 ... 60 °C (-4 ... 140 °F)
Lagertemperatur	-20 ... 75 °C (-4 ... 167 °F)

Mechanische Daten

Montagehöhe	max. 2800 mm
Schutzart	IP65
Anschluss	Gerätestecker, Binder Serie 581, 5-polig
Material	
Gehäuse	Makrolon GV30 schwarz
Lichtaustritt	Glasscheibe rot
Masse	320 g

Allgemeine Informationen

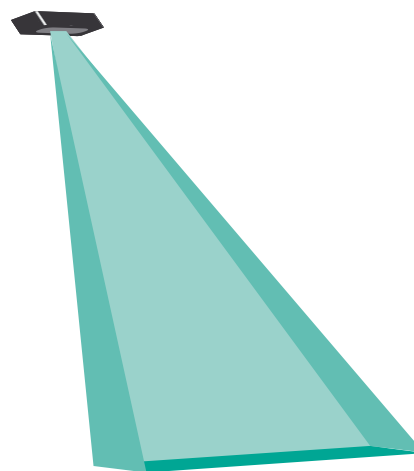
Lieferumfang	2 m Anschlusskabel
--------------	--------------------

Normen- und Richtlinienkonformität

Normenkonformität	
Produktnorm	EN 60947-5-2:2007 IEC 60947-5-2:2007
Störaussendung	EN 61000-6-3
Normen	EN 61000-6-2 ohne EN 61000-4-5, EN 61000-4-11

Typische Anwendungen

- Schliesskantenabsicherung an Automattüren und -toren
- Überwachung von Gefahrenbereichen wie Quetsch- und Scherkanten
- Auffahrtschutz an fahrerlosen Transportsystemen
- Anwesenheitskontrolle von Personen

Erfassungsfeld**Zubehör****Montageplatte FLT**

Montageplatte für Sensoren der Serie FLT-8

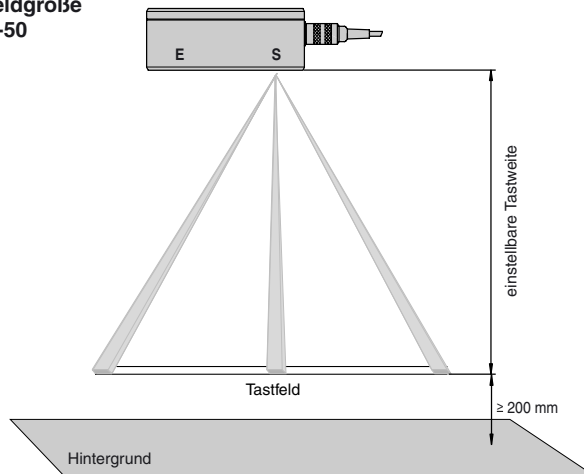
FLT-50-AR

Ausrichthilfe für FLT...-50

Weiteres Zubehör finden Sie im Internet unter www.pepperl-fuchs.com

Kurven/Diagramme

Tastfeldgröße
FLT...-50

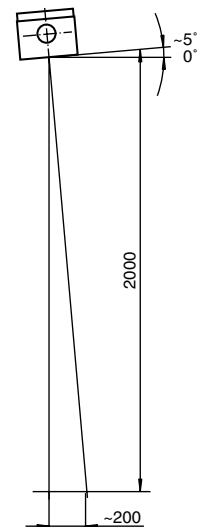


Tastfeldgrößen bei eingestellter Tastweite:

Tastweite	Tastfeldgröße	Lichtfleckdurchmesser
1500 mm	380 mm x 38 mm	30 mm x 30 mm
1800 mm	450 mm x 50 mm	35 mm x 35 mm
2000 mm	500 mm x 50 mm	43 mm x 43 mm
2500 mm	610 mm x 61 mm	57 mm x 57 mm
2800 mm	685 mm x 68 mm	64 mm x 64 mm

Funktionsprinzip

Der FLT-8-H dient der Erfassung von Personen und Gegenständen, die in den Tastbereich des Gerätes eintreten. Das Gerät spricht an, wenn das zu erfassende Objekt von mindestens einem der Lichtstrahlen getroffen wird. Der Sensor arbeitet als Taster mit Hintergrundausblendung. Wenn der Hintergrund (Fußboden, Wand) dauernd oder zeitweise, z. B. durch Nässe, spiegelnd glänzt, muss der Sensor um mindestens 5° um die Längsachse gedreht montiert werden, um Einspiegelungen zu verhindern (Abbildung). Mehrere Sensoren können so angeordnet sein, dass ihre Tastfelder unmittelbar aneinander angrenzen bzw. sich überlappen, ohne dass es zu Fehlschaltungen kommt. Die Funktion des Lichttasters wird durch eine rote LED angezeigt, die durch die Frontscheibe sichtbar ist.



Veröffentlichungsdatum: 2013-12-16 12:53 Ausgabedatum: 2013-12-16 419507_ger.xml