



Bestellbezeichnung

LA28/LK28-Z-F1/31/116

Einweg-Lichtschranke
mit Klemmraum

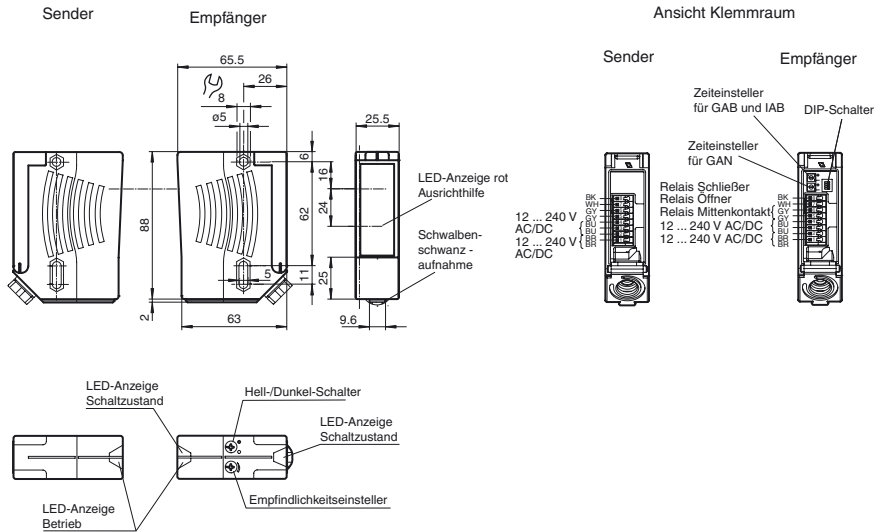
Merkmale

- Universelle Serie mit vielfältigsten Einsatzmöglichkeiten
- Störsicher: Zuverlässiger Betrieb unter allen Randbedingungen
- Weit sichtbare LED als Ausrichthilfe hinter Empfängeroptik
- Programmierbare Zeitfunktion GAN, GAB, IAB sowie GAN-IAB und GAN-GAB als Doppelfunktion
- Version mit Rotlicht
- Version mit Relaisausgang

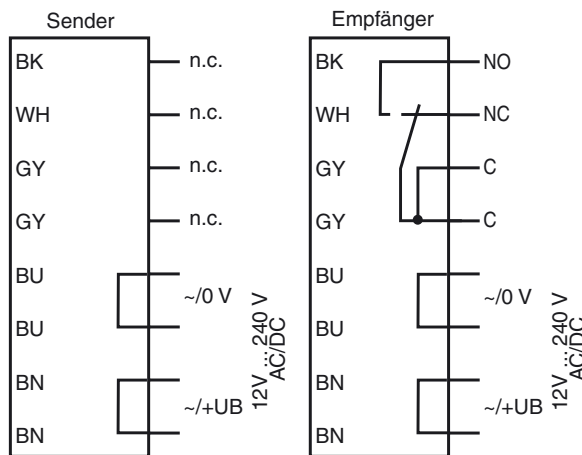
Produktinformation

Die Serie 28 ist eine universell einsetzbare Lichtschrankenfamilie, deren große Modellvielfalt die Integration in beliebige Automatisierungsumgebungen ermöglicht. Die Sensoren sind in robusten, wasserdichten Kunststoffgehäusen mit Multibefestigung und kratzfester Optikabdeckung untergebracht. Interessante Eigenschaften, wie eine Timerfunktion und wichtige serienmäßig enthaltene Funktionen, wie Hell/Dunkel-Schalter, Empfindlichkeitseinsteller, weitleuchtende LEDs erleichtern dem Anwender die Arbeit und rationalisieren Vorgänge bei Montage, Einrichtung und im Betrieb. Mit den Sensoren lassen sich nahezu alle Aufgaben bewältigen, die beim Positionieren, Bewegen, Fördern und Überwachen anfallen.

Abmessungen

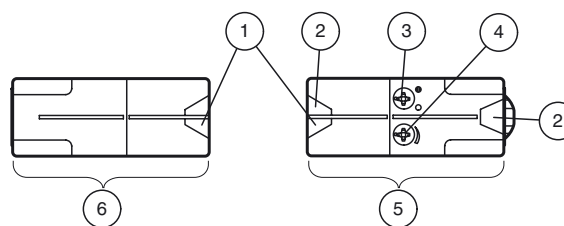


Elektrischer Anschluss



Die Relais-Funktionen "Öffner" und "Schließer" beziehen sich auf die Schaltungsart "Dunkelschaltung", in deren Stellung sich beide Hell-/ Dunkelumschalter befinden müssen (= Auslieferungszustand).

Anzeigen/Bedienelemente



1	Betriebsanzeige grün
2	Schaltanzeige gelb
3	Hell-/Dunkel-Schalter
4	Empfindlichkeitseinsteller
5	Empfänger
6	Sender

Veröffentlichungsdatum: 2018-03-26 09:35
Ausgabedatum: 2018-03-26 13:41:24_ger.xml

Beachten Sie „Allgemeine Hinweise zu Pepperl+Fuchs-Produktinformationen“.

Pepperl+Fuchs-Gruppe
www.pepperl-fuchs.com

USA: +1 330 486 0001
fa-info@us.pepperl-fuchs.com

Deutschland: +49 621 776 1111
fa-info@de.pepperl-fuchs.com

Singapur: +65 6779 9091
fa-info@sg.pepperl-fuchs.com

Technische Daten**Einzelkomponenten**

Sender	LA28-F1/116
Empfänger	LK28-Z-F1/31/116

Allgemeine Daten

Betriebsreichweite	0 ... 65 m
Grenzreichweite	90 m
Lichtsendeder	LED
Lichtart	rot, Wechsellicht
Ausrichthilfe	LED rot (in Empfänger-Optik) leuchtet konstant bei Strahlunterbrechung, blinkt bei Erreichen des Schaltpunktes, aus bei Erreichen der Funktionsreserve
Sendefrequenz	F1 = 25 kHz
Lichtfleckdurchmesser	ca. 1,3 m bei 65 m
Öffnungswinkel	Sender 1,2°, Empfänger 5°
Fremdlichtgrenze	50000 Lux

Kenndaten funktionale Sicherheit

MTTF _d	490 a
Gebrauchsdauer (T _M)	20 a
Diagnosedeckungsgrad (DC)	0 %

Anzeigen/Bedienelemente

Betriebsanzeige	LED grün
Funktionsanzeige	LED gelb: 1. LED leuchtet konstant: Signal > 2 x Schaltpunkt (Funktionsreserve) 2. LED blinkt: Signal zwischen 1 x Schaltpunkt und 2 x Schaltpunkt 3. LED aus: Signal < Schaltpunkt
Bedienelemente	Empfindlichkeitseinsteller (Einstellung bis < 25 % der Betriebsreichweite) , Hell-/Dunkelumschalter

Elektrische Daten

Betriebsspannung	U _B	12 ... 240 V AC/DC
Leistungsaufnahme	P ₀	≤ 3,5 VA

Ausgang

Schaltungsart	hell-/dunkelschaltend, umschaltbar . (Dabei ist der eine H/D-Umschalter nur dann in Funktion, wenn sich der jeweils andere in der Stellung "dunkelschaltend" befindet.)	
Signaloutput	Relais, 1 Wechsler	
Schaltspannung	max. 250 V AC/DC	
Schaltstrom	max. 2 A	
Schaltleistung	DC: max. 50 W AC: max: 500 VA	
Schaltfrequenz	f	25 Hz
Ansprechzeit	20 ms	
Timerfunktion	GAN, GAB, IAB, GAN-GAB, programmierbar Einstellbereich 0,1 ... 10 s	

Konformität

Produktnorm	EN 60947-5-2
-------------	--------------

Umgebungsbedingungen

Umgebungstemperatur	-40 ... 60 °C (-40 ... 140 °F)
Lagertemperatur	-40 ... 75 °C (-40 ... 167 °F)

Mechanische Daten

Gehäusebreite	25,8 mm
Gehäusehöhe	88 mm
Gehäusetiefe	65,5 mm
Schutzart	IP67
Anschluss	Klemmraum mit 8 Federzugklemmen für Aderquerschnitt 0,5 ... 1,5 mm ² , Abisolierung 7,5 ... 8,5 mm , Kabelverschraubung M16x1,5
Material	
Gehäuse	Kunststoff ABS
Lichtaustritt	Kunststoffscheibe
Masse	200 g (Sender und Empfänger)

Zulassungen und Zertifikate

EAC-Konformität	TR CU 020/2011 TR CU 004/2011
Schutzklasse	II, Bemessungsisolationsspannung ≤ 250 V AC bei Verschmutzungsgrad 1-2 nach IEC 60664-1 Ausgangskreis basisisoliert vom Kontrollkreis nach IEC 61140. Achtung ! Die Schutzklasse 2 ist nur gültig bei geschlossenem Klemmraum.

Zubehör**OMH-05**

Montagehilfe für Rundprofil ø 12 mm oder
Flachprofil 1,5 mm ... 3 mm

OMH-07

Montagehilfe für Rundprofil ø 12 mm oder
Flachprofil 1,5 mm ... 3 mm

OMH-21

Haltewinkel

OMH-22

Haltewinkel

OMH-RLK29

Haltewinkel

OMH-MLV11-K

Klemmkörper für Sensoren mit
Schwalbenschwanz

OMH-RLK29-HW

Haltewinkel für rückseitige
Wandmontage

OMH-RL28-C

Schutzhaube zum Schutz vor
Schweissperlen

Weiteres Zubehör finden Sie im Internet unter
www.pepperl-fuchs.com

UL-Zulassung

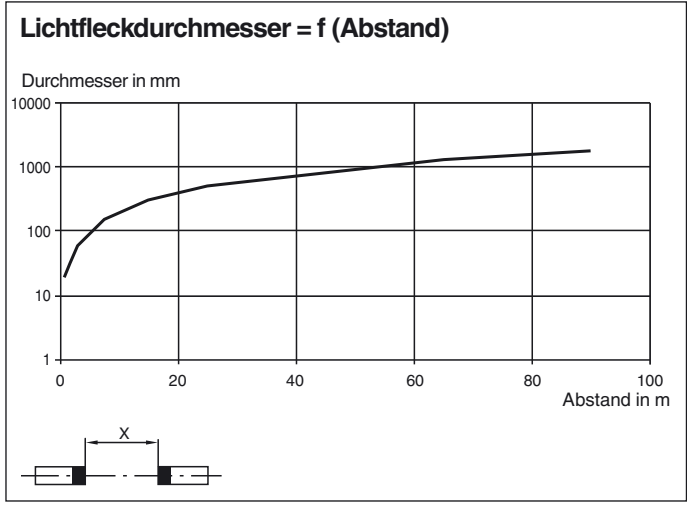
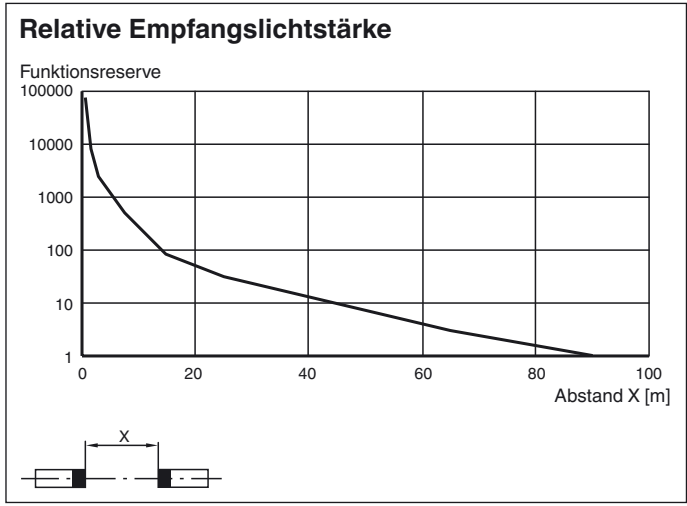
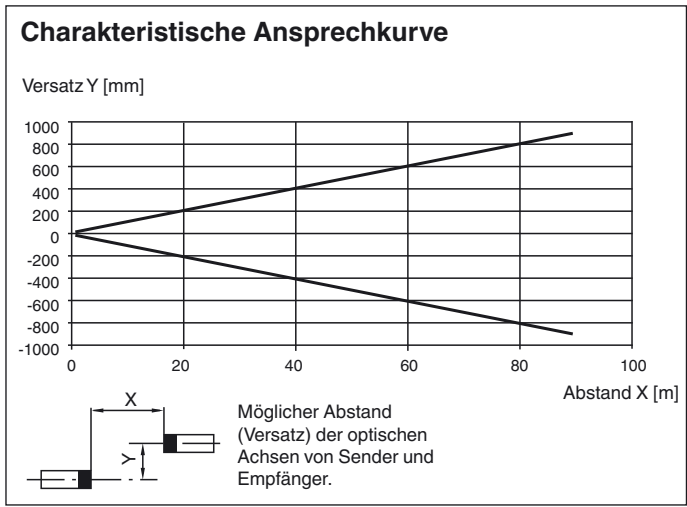
cULus Listed

Achtung: Dieses Gerät wird als offenes Gerät betrachtet. Es muss innerhalb eines Gehäuses montiert werden, das gemäß UL 508 für einen angemessenen Schutz gegen innere Brände und Personenschäden aufgrund der Zugänglichkeit zu stromführenden Teilen ausgelegt ist.

CCC-Zulassung

Certified by China Compulsory Certification (CCC)

Kurven/Diagramme



Veröffentlichungsdatum: 2018-03-26 09:35 Ausgabedatum: 2018-03-26 13:41:24_ges.xml

Beachten Sie „Allgemeine Hinweise zu Pepperl+Fuchs-Produktinformationen“.

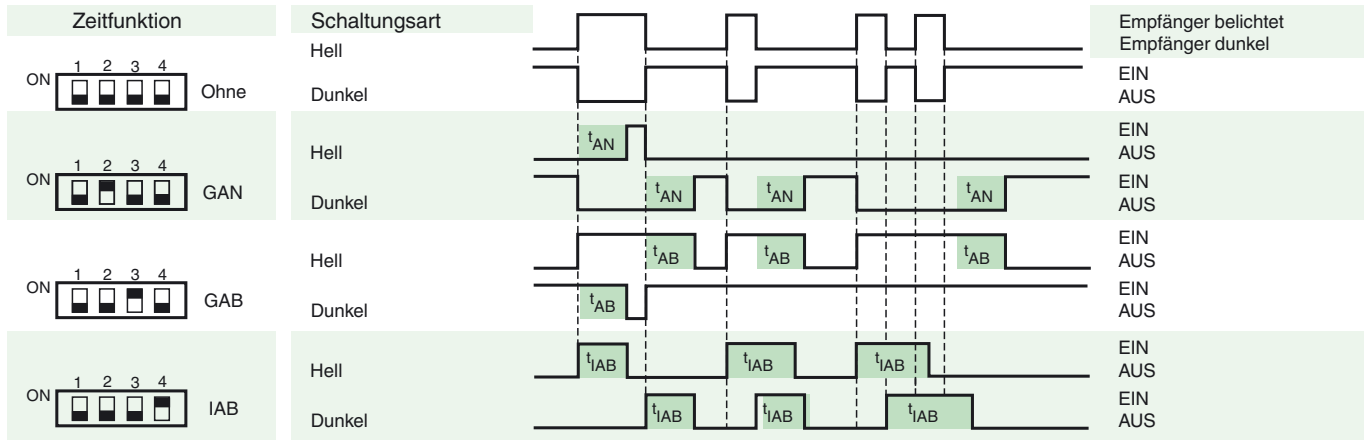
Pepperl+Fuchs-Gruppe
www.pepperl-fuchs.com

USA: +1 330 486 0001
fa-info@us.pepperl-fuchs.com

Deutschland: +49 621 776 1111
fa-info@de.pepperl-fuchs.com

Singapur: +65 6779 9091
fa-info@sg.pepperl-fuchs.com

Zeitfunktionen



Die Zeit t_{AN} , t_{AB} und t_{IAB} sind von 0,1 - 10 Sekunden einstellbar.
 Der H/D-Schalter (Schalter links außen) ist in Stellung Dunkelschaltung dargestellt.

Ausführung	Beschreibung	Bemerkungen
-Z	Zeitglied „Abfallverzögerung“, (GAB)	Zeitbereich einstellbar 0,1 s ... 10 s
	Impulsmäßiges Zeitglied „Abfallverzögerung“, (IAB)	
	Zeitglied „Anzugsverzögerung“, (GAN)	
	Doppelzeitglied „Anzugs-/Abfallverzögerung“, (GAN/GAB)	
	Doppelzeitglied „Anzugs-/Impulsmäßige Abfallverzögerung“, (GAN/IAB)	