



Bestellbezeichnung

M100/MV100-RT/35/76a/95/103

Einweg-Lichtschanke
mit Gerätestecker M8 x 1, 4-polig

Merkmale

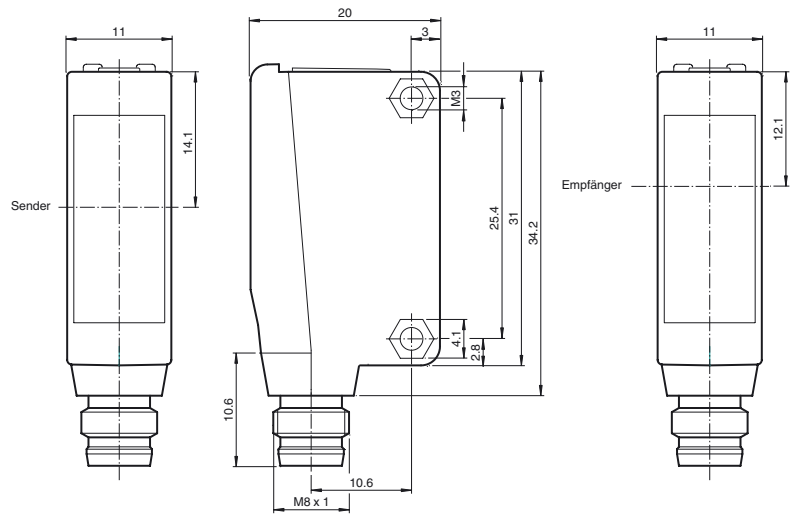
- Miniatur-Bauform
- Einfache Handhabung
- Sehr heller, gut sichtbarer Lichtfleck
- Vollmetall-Gewinde-Befestigung
- Gut sichtbare LEDs für Power on und Schaltzustand
- Fremdlichtunempfindlich

Produktinformation

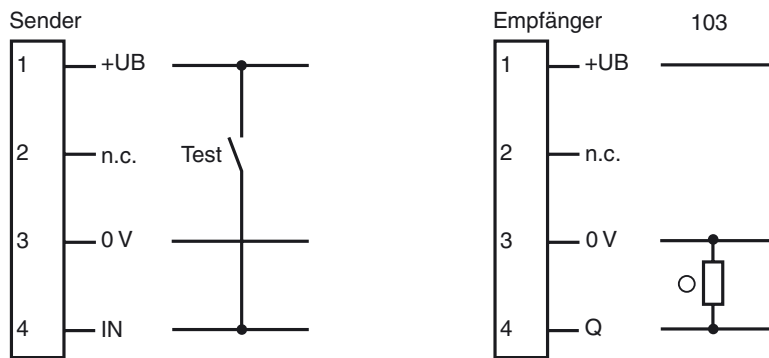
Die Serie ML100 ist durch ihr Miniaturgehäuse mit integrierten Vollmetall-Gewindebuchsen gekennzeichnet. Alle optischen Varianten sind mit einer roten Sender LED ausgestattet. Dadurch werden Montage und Inbetriebnahme optimal vereinfacht. Die Schaltzustände sind durch die hervorgehobenen LEDs aus allen Richtungen sehr gut sichtbar.

Veröffentlichungsdatum: 2016-07-07 13:34 Ausgabedatum: 2016-07-07 21.4743_ges.xml

Abmessungen

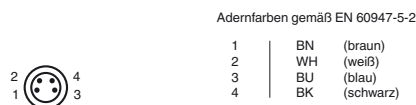


Elektrischer Anschluss



- = Hellschaltung
- = Dunkelschaltung

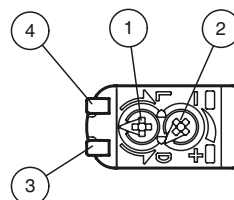
Pinbelegung



Adernfarben gemäß EN 60947-5-2

- 1 | BN (braun)
- 2 | WH (weiß)
- 3 | BU (blau)
- 4 | BK (schwarz)

Anzeigen/Bedienelemente



| | | |
|---|----------------------------|------|
| 1 | Hell-Dunkel-Umschalter | |
| 2 | Empfindlichkeitseinsteller | |
| 3 | Signalanzeige | gelb |
| 4 | Betriebsanzeige | grün |

Technische Daten**Einzelkomponenten**

| | |
|-----------|--------------------|
| Sender | M100-RT/35/76a/95 |
| Empfänger | MV100-RT/35/95/103 |

Allgemeine Daten

| | |
|-----------------------|-----------------------------|
| Betriebsreichweite | 0 ... 20 m |
| Grenzreichweite | 30 m |
| Lichtsender | LED |
| Lichtart | rot, Wechsellicht |
| Lichtfleckdurchmesser | ca. 2 m im Abstand von 30 m |
| Öffnungswinkel | ca. 2 ° |
| Lichtaustritt | frontal |
| Fremdlichtgrenze | EN 60947-5-2 |

Kenndaten funktionale Sicherheit

| | |
|----------------------------------|-------|
| MTTF _d | 860 a |
| Gebrauchsdauer (T _M) | 20 a |
| Diagnosedeckungsgrad (DC) | 0 % |

Anzeigen/Bedienelemente

| | |
|------------------|------------------------------------------------------------------------------------------------------------------------------------|
| Betriebsanzeige | LED grün: Netz ein (Power on) |
| Funktionsanzeige | Empfänger: LED gelb, leuchtet bei freiem Lichtstrahl, blinkt bei Unterschreiten der Funktionsreserve ; aus bei Strahlunterbrechung |
| Bedienelemente | Empfindlichkeitseinsteller |
| Bedienelemente | Hell-/Dunkelummschalter |

Elektrische Daten

| | | |
|------------------|----------------|--------------------------------------|
| Betriebsspannung | U _B | 10 ... 30 V DC |
| Welligkeit | | max. 10 % |
| Leerlaufstrom | I ₀ | Sender: ≤ 15 mA Empfänger: ≤ 8 mA |

Eingang

| | |
|-------------|---------------------------------------|
| Testeingang | Senderabschaltung bei +U _B |
|-------------|---------------------------------------|

Ausgang

| | | |
|----------------|--------------------------------------------------------------------------------------------|------------|
| Schaltungsart | Die Schaltungsart des Sensors ist umschaltbar. Der Auslieferungszustand ist: hellschaltend | |
| Signalausgang | 1 PNP-Ausgang, kurzschlussfest, verpolsicher, offener Kollektor | |
| Schaltspannung | max. 30 V DC | |
| Schaltstrom | max. 100 mA , ohmsche Last | |
| Spannungsfall | U _d | ≤ 1,5 V DC |
| Schaltfrequenz | f | 250 Hz |
| Ansprechzeit | | 2 ms |

Umgebungsbedingungen

| | |
|---------------------|--------------------------------|
| Umgebungstemperatur | -30 ... 60 °C (-22 ... 140 °F) |
| Lagertemperatur | -40 ... 70 °C (-40 ... 158 °F) |

Mechanische Daten

| | |
|------------------------------------|---------------------------------|
| Schutzart | IP67 |
| Anschluss | Gerätestecker M8 x 1, 4-polig |
| Material | |
| Gehäuse | PC (Polycarbonat) |
| Lichtaustritt | PMMA |
| Masse | ca. 20 g (Sender und Empfänger) |
| Anzugsmoment Befestigungsschrauben | 0,6 Nm |

Normen- und Richtlinienkonformität

| | |
|----------------------------|---------------------------|
| Richtlinienkonformität | |
| EMV-Richtlinie 2004/108/EG | EN 60947-5-2:2007+A1:2012 |
| Normenkonformität | |
| Normen | UL 60947-5-2 |

Zulassungen und Zertifikate

| | |
|---------------|----------------------------------------------------------------------------------------------------------------------------------------------------------------------------|
| UL-Zulassung | cULus Listed, Class-2-Stromquelle oder UL-gelistetes Netzteil mit beschränktem Spannungsausgang mit (evtl. integrierter) Sicherung (max. 3.3 A gemäß UL248), Typ-1-Gehäuse |
| CCC-Zulassung | Produkte, deren max. Betriebsspannung ≤ 36 V ist, sind nicht zulassungspflichtig und daher nicht mit einer CCC-Kennzeichnung versehen. |

Zubehör**OMH-ML100-03**

Montagehilfe für Rundprofil ø 12 mm oder Flachprofil 1,5 mm ... 3 mm

OMH-ML100-04

Montagehilfe für Sensoren der Serie ML100, Befestigungswinkel

OMH-ML100-05

Montagehilfe für Sensoren der Serie ML100, Befestigungswinkel

OMH-F10-ML100

Montagehilfe für Sensoren der Serie ML100

OMH-10

Montagehilfe

V31-WM-2M-PUR

Kabeldose, M8, 4-polig, PUR-Kabel

V31-GM-2M-PUR

Kabeldose, M8, 4-polig, PUR-Kabel

OMH-ML100-S1

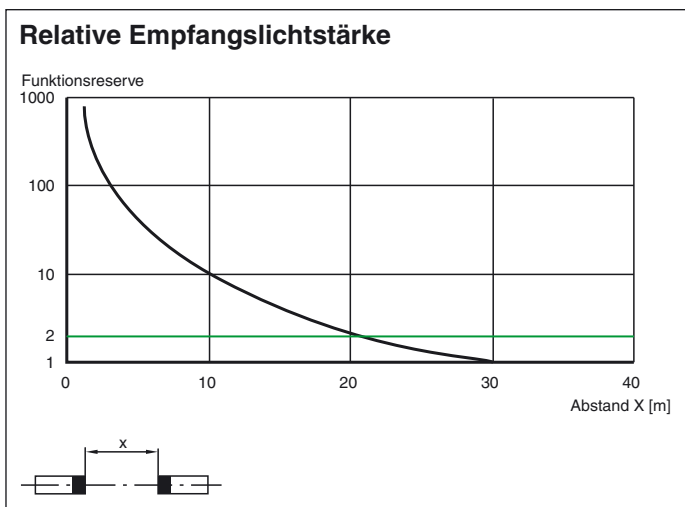
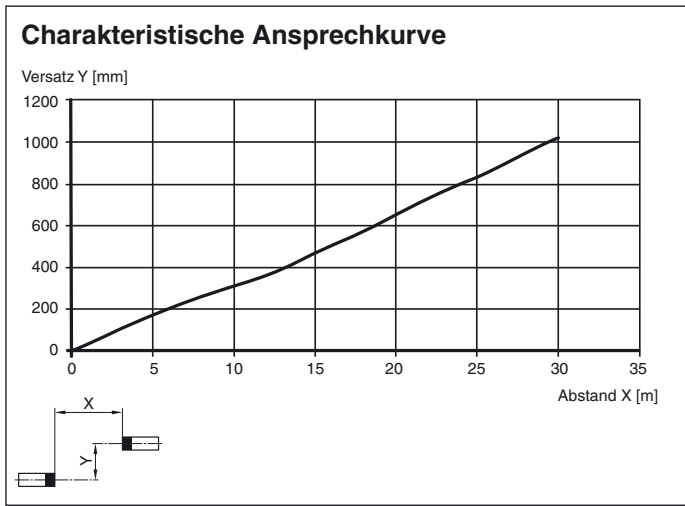
Haltewinkel

OMH-ML100-08

Montagehilfe für Sensoren der Serie ML100, Schnappmontage

Weiteres Zubehör finden Sie im Internet.

Kurven/Diagramme



Veröffentlichungsdatum: 2016-07-07 13:34 Ausgabedatum: 2016-07-07 21:4743_ger.xml

Beachten Sie „Allgemeine Hinweise zu Pepperl+Fuchs-Produktinformationen“.

Pepperl+Fuchs-Gruppe
www.pepperl-fuchs.com

USA: +1 330 486 0001
fa-info@us.pepperl-fuchs.com

Deutschland: +49 621 776 1111
fa-info@de.pepperl-fuchs.com

Singapur: +65 6779 9091
fa-info@sg.pepperl-fuchs.com