



**Bestellbezeichnung**

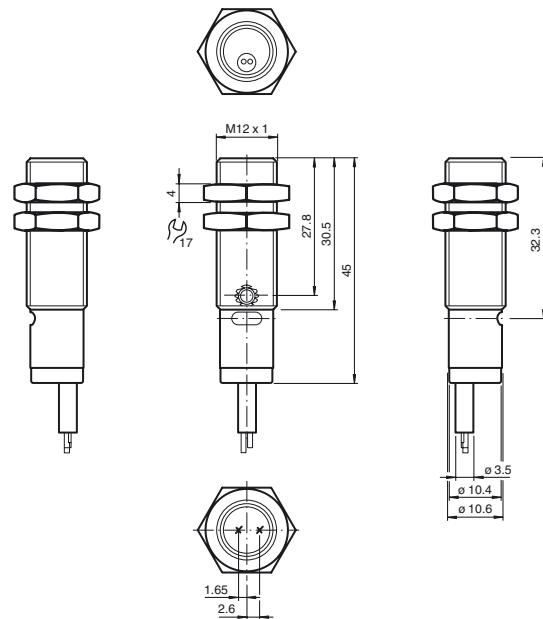
**OBE6000-12GM40-SE5**

Einweg-Lichtschranke  
Festkabel 2 m

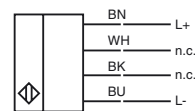
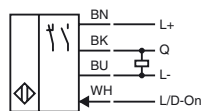
**Merkmale**

- Robustes M12 Gewindegehäuse
- Geringer Platzbedarf
- Hell-/dunkelschaltend  
verdrahtungsprogrammierbar
- Schutzart IP67

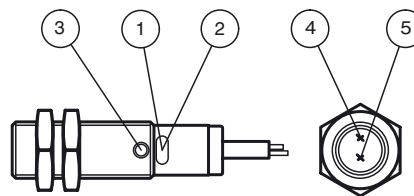
**Abmessungen**



**Elektrischer Anschluss**



**Anzeigen/Bedienelemente**



1	Anzeige Sender	grün
2	Anzeige Empfänger	gelb
3	Potentiometer	
4	Sender	
5	Empfänger	

Veröffentlichungsdatum: 2019-03-26 10:01    Ausgabedatum: 2019-03-26    257815\_ger.xml

**Technische Daten****Einzelkomponenten**

Sender	OBE6000-12GM40
Empfänger	OBE6000-12GM40-E5

**Allgemeine Daten**

Betriebsreichweite	0 ... 6000 mm
Grenzreichweite	8500 mm
Einstellbereich	500 ... 8500 mm
Referenzobjekt	Empfänger
Lichtsender	LED
Lichtart	rot , 640 nm
Winkelabweichung	+/- 2 °
Lichtfleckdurchmesser	ca. 800 mm im Abstand von 6 m Rotlicht
Öffnungswinkel	ca. 4
Lichtaustritt	frontal
Fremdlichtgrenze	EN 60947-5-2 ; 20000 Lux

**Kenndaten funktionale Sicherheit**

MTTF <sub>d</sub>	806 a
Gebrauchsdauer (T <sub>M</sub> )	20 a
Diagnosedeckungsgrad (DC)	0 %

**Anzeigen/Bedienelemente**

Betriebsanzeige	LED grün: Power on
Funktionsanzeige	LED gelb: leuchtet bei Empfang des Sendestrahs ; blinkt bei Unterschreiten der Funktionsreserve; aus bei Strahlunterbrechung
Bedienelemente	Empfindlichkeitseinsteller , Empfänger

**Elektrische Daten**

Betriebsspannung	U <sub>B</sub>	10 ... 30 V DC , class 2
Welligkeit		10 %
Leerlaufstrom	I <sub>0</sub>	≤ 30 mA (Sender und Empfänger)

**Eingang**

Steuereingang	hellschaltend: +UB dunkelschaltend: 0 V
---------------	--

**Ausgang**

Schaltungsart	hell-/dunkelschaltend elektronisch umschaltbar	
Signalausgang	1 PNP-Ausgang, kurzschlussfest, verpolsicher, offener Kollektor	
Schaltspannung	max. 30 V DC	
Schaltstrom	max. 100 mA	
Spannungsfall	U <sub>d</sub>	≤ 2 V
Schaltfrequenz	f	≤ 1000 Hz
Ansprechzeit		0,5 ms

**Umgebungsbedingungen**

Umgebungstemperatur	-30 ... 60 °C (-22 ... 140 °F)
Lagertemperatur	-40 ... 70 °C (-40 ... 158 °F)

**Mechanische Daten**

Schutzart	IP67
Anschluss	Festkabel 2 m
Material	
Gehäuse	Messing, vernickelt
Lichtaustritt	PMMA
Masse	ca. 45 g (je Gerät)
Kabellänge	2 m

**Normen- und Richtlinienkonformität**

Richtlinienkonformität	
EMV-Richtlinie 2004/108/EG	EN 60947-5-2:2007
Normenkonformität	
Normen	UL 508

**Zulassungen und Zertifikate**

UL-Zulassung	cULus Listed, Class 2 Power Source, Type 1 enclosure
CCC-Zulassung	Produkte, deren max. Betriebsspannung ≤36 V ist, sind nicht zulassungspflichtig und daher nicht mit einer CCC-Kennzeichnung versehen.
Zulassungen	CE, cULus Listed 57M3 (nur in Verbindung mit UL Class 2 Spannungsversorgung; Type 1 enclosure)

**Zubehör****BF 12**

Befestigungsflansch, 12 mm

**BF 12-F**

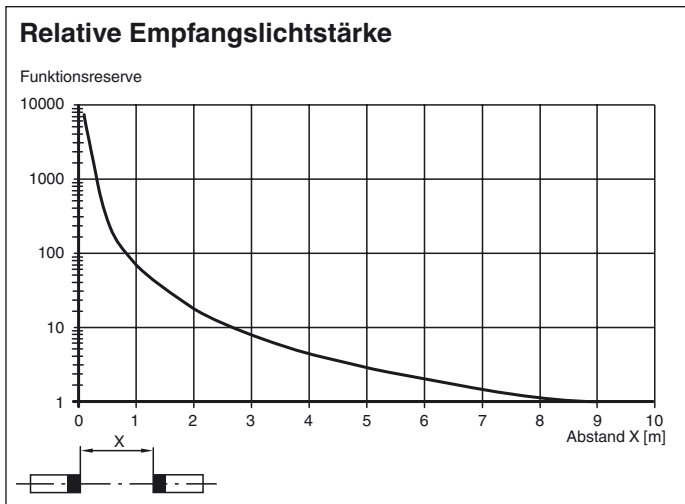
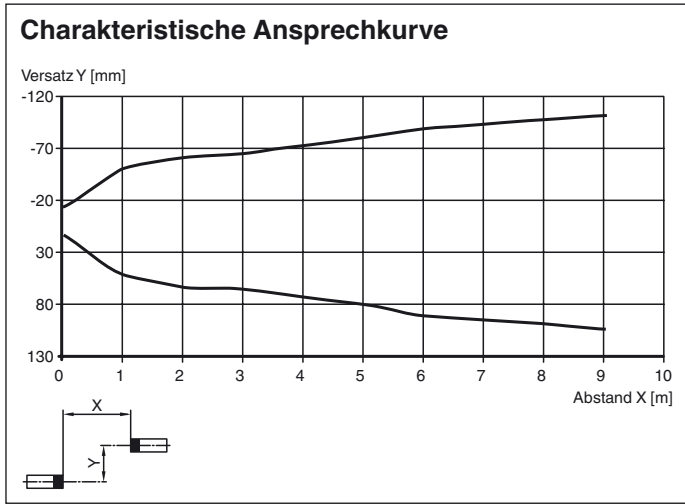
Befestigungsflansch aus Kunststoff, 12 mm

**BF 5-30**

Universal-Montagehalterung für zylindrischen Sensoren mit 5 ... 30 mm Durchmesser

Weiteres Zubehör finden Sie im Internet unter [www.pepperl-fuchs.com](http://www.pepperl-fuchs.com)

**Kurven/Diagramme**



Veröffentlichungsdatum: 2019-03-26 10:01    Ausgabedatum: 2019-03-26 257815\_ger.xml