



Bestellbezeichnung

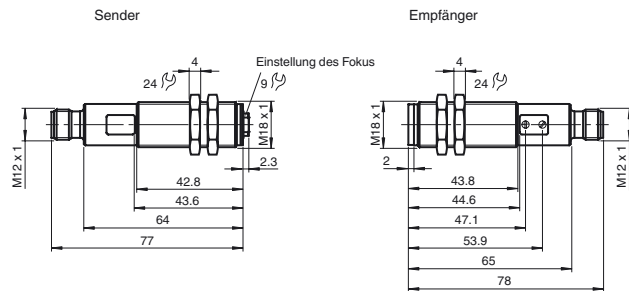
VS18/VSE18-M-LAS/40a/76a/118/128

Einweg-Lichtschranke
mit Gerätestecker M12 x 1, 4-polig

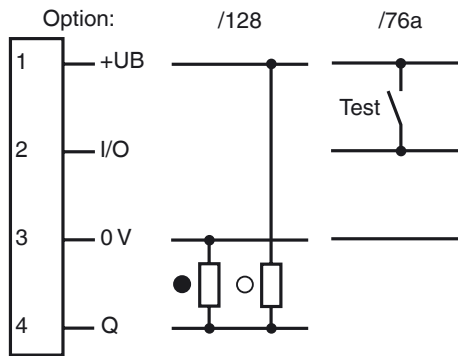
Merkmale

- Gewindegehäuse M18 aus Messing, vernickelt
- Kleinstteileerkennung im Nahbereich
- Rotlicht, gepulstes LASER-Licht
- Fokussierbare Optik
- Übersichtliches Bedienfeld mit besonders hellen Anzeige-LEDs
- Blinkende Power on Anzeige im Kurzschlussfall

Abmessungen

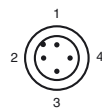


Elektrischer Anschluss



○ = Hellschaltung
● = Dunkelschaltung

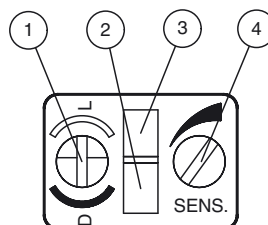
Pinbelegung



Adernfarben gemäß EN 60947-5-2

1	BN	(braun)
2	WH	(weiß)
3	BU	(blau)
4	BK	(schwarz)

Anzeigen/Bedienelemente



1	Hell-/Dunkel-Schalter	
2	Betriebsanzeige	grün
3	Schaltanzeige	gelb
3	Empfindlichkeitseinsteller	

Veröffentlichungsdatum: 2018-07-27 11:38 Ausgabedatum: 2018-07-27 800201_ger.xml

Technische Daten

Einzelkomponenten

Sender	VS18-M-LAS/76a/118
Empfänger	VSE18-M-LAS/40a/118/128

Allgemeine Daten

Betriebsreichweite	0 ... 60 m
Grenzreichweite	85 m
Lichtsender	Laserdiode
Lichtart	rot, Wechsellicht
Laserkennzeichen	
Hinweis	LASERLICHT , NICHT IN DEN STRAHL BLICKEN
Laserklasse	1
Wellenlänge	655 nm
Strahldivergenz	11,7 mrad
Impulsdauer	2 µs
Wiederholrate	50 kHz
max. Puls Energie	2,55 nJ
Lichtfleckdurchmesser	100 mm x 100 mm im Abstand von 85 m
Öffnungswinkel	Fokus einstellbar
Lichtaustritt	frontal
Fremdlichtgrenze	30000 Lux
Hysterese	H < 15 %

Kenndaten funktionale Sicherheit

MTTF _d	520 a
Gebrauchsdauer (T _M)	20 a
Diagnosedeckungsgrad (DC)	90 %

Anzeigen/Bedienelemente

Betriebsanzeige	LED grün, blinkend im Kurzschlussfall
Funktionsanzeige	LED gelb, leuchtet bei freiem Lichtstrahl , blinkt bei Unterschreiten der Funktionsreserve , aus bei Strahlunterbrechung (im Empfänger)
Bedienelemente	Empfindlichkeitseinsteller, Hell-/Dunkel-Umschalter (Empfänger)

Elektrische Daten

Betriebsspannung	U _B	10 ... 30 V DC , class 2
Leerlaufstrom	I ₀	Sender: 20 mA , Empfänger: 15 mA
Schutzklasse		II , Bemessungsspannung ≤ 50 V AC bei Verschmutzungsgrad 1-2 nach IEC 60664-1

Eingang

Testeingang	Senderabschaltung bei +U _B
-------------	---------------------------------------

Ausgang

Schaltungsart	hell-/dunkelschaltend, umschaltbar	
Signalausgang	Gegentaktanschluss kurzschlussfest überspannungsfest	
Schaltspannung	30 V DC	
Schaltstrom	max. 200 mA	
Spannungsfall	U _d	≤ 2,5 V DC
Schaltfrequenz	f	5000 Hz
Ansprechzeit		100 µs

Umgebungsbedingungen

Umgebungstemperatur	-25 ... 55 °C (-13 ... 131 °F)
Lagertemperatur	-30 ... 70 °C (-22 ... 158 °F)
Schockfestigkeit	b < 30 g, T < 11 ms

Mechanische Daten

Schutzart	IP67
Anschluss	Gerätestecker M12 x 1, 4-polig
Material	
Gehäuse	Messing, vernickelt
Lichtaustritt	Kunststoff
Masse	60 g (je Gerät)

Normen- und Richtlinienkonformität

Richtlinienkonformität	EMV-Richtlinie 2004/108/EG
Normenkonformität	
Produktnorm	EN 60947-5-2:2007 IEC 60947-5-2:2007
Laserklasse	IEC 60825-1:2007 Complies with 21 CFR 1040.10 and 1040.11 except for deviations pursuant to Laser Notice No. 50, dated June 24, 2007

Zulassungen und Zertifikate

UL-Zulassung	cULus Listed, Type 1 enclosure
CCC-Zulassung	Produkte, deren max. Betriebsspannung ≤36 V ist, sind nicht zulassungspflichtig und daher nicht mit einer CCC-Kennzeichnung versehen.

Zubehör

OMH-VL18
Montagehilfe mit Taumeleinrichtung

BF 18
Befestigungsflansch, 18 mm

BF 18-F
Befestigungsflansch aus Kunststoff, 18 mm

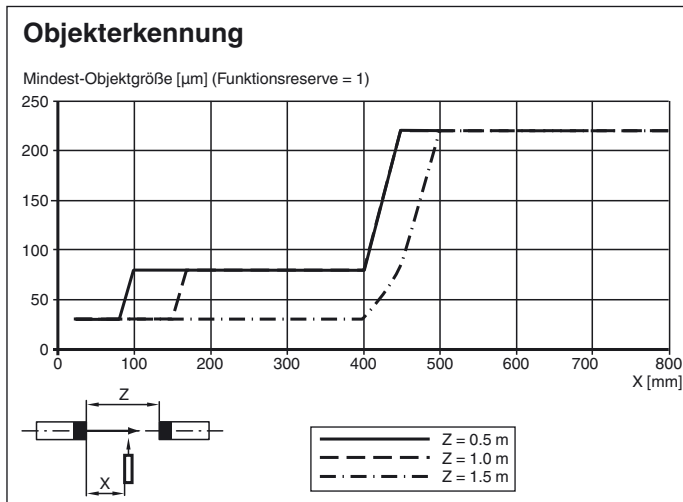
BF 5-30
Universal-Montagehalterung für zylindrischen Sensoren mit 5 ... 30 mm Durchmesser

V1-G-2M-PUR
Kabeldose, M12, 4-polig, PUR-Kabel

V1-W-2M-PUR
Kabeldose, M12, 4-polig, PUR-Kabel

Weiteres Zubehör finden Sie im Internet unter www.pepperl-fuchs.com

Veröffentlichungsdatum: 2018-07-27 11:38 Ausgabedatum: 2018-07-27 800201_ger.xml



Einstellung

Kleinteilerkennung

Der Fokus des Senders ist einstellbar. Sehr kleine Objekte können am sichersten im Bereich des Fokus detektiert werden (kleinster Lichtfleck)

Ob ein sehr kleines Objekt detektiert werden kann, hängt sowohl vom Abstand Sender/Empfänger als auch vom Abstand Sender/Objekt ab. Siehe dazu die abgebildeten Diagramme.

In Anwendungen mit großem Sender/Empfänger-Abstand muss ein zu kurz eingestellter Fokus vermieden werden. Der maximale Lichtfleckdurchmesser am Ort des Empfängers darf für eine zuverlässige Detektion mit Funktionsreserve 2 etwa 100 mm nicht übersteigen.

Laserhinweis Laserklasse 1

- Die Bestrahlung kann zu Irritationen gerade bei dunkler Umgebung führen. Nicht auf Menschen richten!
- Wartung und Reparaturen nur von autorisiertem Servicepersonal durchführen lassen!
- Das Gerät ist so anzubringen, dass die Warnhinweise deutlich sichtbar und lesbar sind.
- Der Warnhinweis liegt dem Gerät bei und ist in unmittelbarer Nähe zum Gerät gut sichtbar anzubringen.
- Vorsicht: Wenn andere als die hier angegebenen Bedienungs- oder Justiereinrichtungen benutzt oder andere Verfahrensweisen ausgeführt werden, kann dies zu gefährlicher Strahlungseinwirkung führen.