



Bestellbezeichnung

GL80-RT/32/40a/98a

Gabellichtschranke
mit Gerätestecker M8 x 1, 3-polig

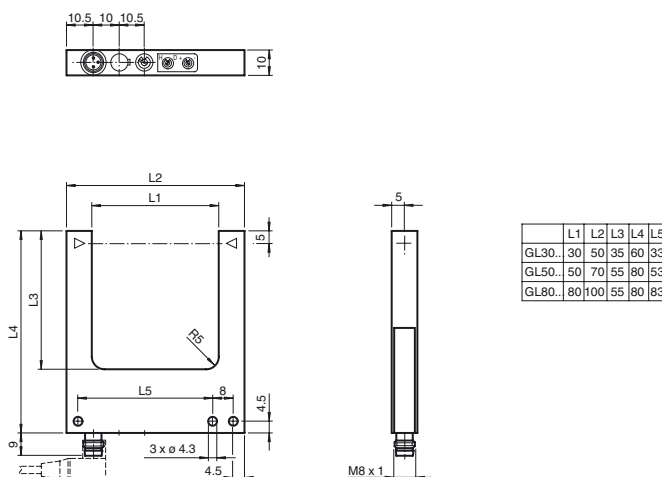
Merkmale

- Optimiert für Kleinteileerkennung
- Hohe Schaltfrequenz
- Mehrfachanordnung möglich, keine gegenseitige Beeinflussung
- Empfindlichkeitseinsteller und Hell-/ Dunkel-Umschalter serienmäßig
- Rotlicht
- Schutzart IP67
- cULus-Zulassung
- Zink-Druckgussgehäuse, pulverbeschichtet

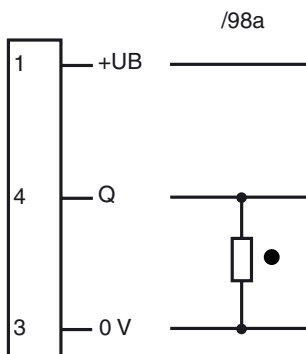
Produktinformation

Gabellichtschranken bieten durch ihre Bauform immense Vorteile in der Installation. Aber auch im Betrieb zeichnen sich die Geräte der neuen Generation, durch Eigenschaften wie hohe Auflösung, hohe Reproduzierbarkeit, Mikroprozessor gesteuerte automatische Schaltschwellenanpassung, Fremdlichtfestigkeit und die Erkennung und/ oder Durchstrahlung transparenter Objekte aus. Der Schutz vor gegenseitiger Beeinflussung ermöglicht Mehrfachanordnungen trotz einer sehr hoher Schaltfrequenz. Diese Eigenschaften garantieren eine sichere Kleinteileerkennung ab 0,3 mm über den gesamten Erfassungsbereich und das bei schnellsten Bewegungsabläufen.

Abmessungen

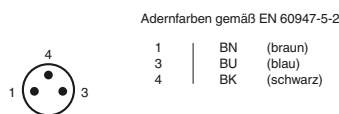


Elektrischer Anschluss

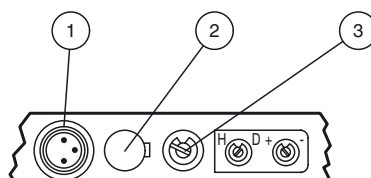


- = Hellschaltung
- = Dunkelschaltung

Pinbelegung



Anzeigen/Bedienelemente



1	Funktionsanzeige	rot
2	Hell-Dunkel-Umschalter	
3	Empfindlichkeitseinsteller	

Veröffentlichungsdatum: 2017-09-28 09:10 | Ausgabedatum: 2017-09-28 | 199991_ger.xml

Beachten Sie „Allgemeine Hinweise zu Pepperl+Fuchs-Produktinformationen“.

Pepperl+Fuchs-Gruppe
www.pepperl-fuchs.com

USA: +1 330 486 0001
fa-info@us.pepperl-fuchs.com

Deutschland: +49 621 776 1111
fa-info@de.pepperl-fuchs.com

Singapur: +65 6779 9091
fa-info@sg.pepperl-fuchs.com

Technische Daten**Allgemeine Daten**

Lichtsender	LED
Lichtart	rot, Wechsellicht
Prüfungen	EN 60947-5-2
Hindernisgröße	0,3 mm
Gabelweite	80 mm
Gabeltiefe	55 mm
Fremdlichtgrenze	100000 Lux

Kenndaten funktionale Sicherheit

MTTF _d	1290 a
Gebrauchsdauer (T _M)	20 a
Diagnosedeckungsgrad (DC)	0 %

Anzeigen/Bedienelemente

Funktionsanzeige	LED rot im Stecker
Bedienelemente	Empfindlichkeitseinsteller, Hell-/Dunkel-Umschalter

Elektrische Daten

Betriebsspannung	U _B	10 ... 30 V DC, class 2
Welligkeit		10 %
Leerlaufstrom	I ₀	≤ 15 mA

Ausgang

Schaltungsart	hell-/dunkelschaltend	
Signalausgang	1 PNP, kurzschlussfest, offener Kollektor	
Schaltspannung	max. 30 V DC	
Schaltstrom	max. 100 mA	
Reproduzierbarkeit	0,05 mm	
Schaltfrequenz	f	3 kHz
Ansprechzeit		≤ 160 μs

Umgebungsbedingungen

Umgebungstemperatur	-20 ... 60 °C (-4 ... 140 °F)
Lagertemperatur	-20 ... 75 °C (-4 ... 167 °F)

Mechanische Daten

Schutzart	IP67
Anschluss	M8-Stecker, 3-polig
Material	
Gehäuse	Zink-Druckguss, pulverbeschichtet
Lichtaustritt	Glas
Masse	125 g

Zulassungen und Zertifikate

CE-Konformität	CE
UL-Zulassung	cULus
CCC-Zulassung	Produkte, deren max. Betriebsspannung ≤36 V ist, sind nicht zulassungspflichtig und daher nicht mit einer CCC-Kennzeichnung versehen.

Funktionsprinzip

Gabellichtschränke sind optoelektronische Sensoren und arbeiten nach dem Prinzip der Einweg-Lichtschränke. Der Sender strahlt direkt auf den Empfänger. Unterbricht ein Objekt den Lichtstrahl wird die Schaltfunktion ausgelöst. Durch die besondere U-förmige Bauart befinden sich Sender und Empfänger in einem Gehäuse, wodurch eine hohe Festigkeit gegen Vibrationen erreicht wird. Gegenüber normalen Einweg-Lichtschränken haben Gabellichtschränke auch den Vorteil einer einfacheren elektrischen Installation, da nur ein Gerät zu verkabeln ist. Außerdem entfällt die Justierung der optischen Achsen.

Zubehör**V3-WM-2M-PUR**

Kabeldose, M8, 3-polig, PUR-Kabel

Weiteres Zubehör finden Sie im Internet unter www.pepperl-fuchs.com