

### Bestellbezeichnung

NJ15-30GK-E2-T-5M

### Merkmale

- Komfortreihe
- 15 mm nicht bündig
- Temperaturbereich  
-25 ... 100 °C (-13 ... 212 °F)

### Zubehör

BF 30  
Befestigungsflansch, 30 mm

## Technische Daten

### Allgemeine Daten

Schaltelementfunktion		PNP	Schließer
Schaltabstand	$s_n$	15 mm	
Einbau		nicht bündig	
Ausgangspolarität		DC	
Gesicherter Schaltabstand	$s_a$	0 ... 12,15 mm	
Reduktionsfaktor $r_{AI}$		0,4	
Reduktionsfaktor $r_{Cu}$		0,3	
Reduktionsfaktor $r_{V2A}$ (1.4301)		0,85	

### Kenndaten

Betriebsspannung	$U_B$	10 ... 30 V
Schaltfrequenz	$f$	0 ... 300 Hz
Hysteresese	$H$	0 ... 8 typ. 3 %
Verpolschutz		verpolgeschützt
Kurzschlusschutz		taktend
Spannungsfall	$U_d$	$\leq 3$ V
Betriebsstrom	$I_L$	0 ... 200 mA
Leerlaufstrom	$I_0$	$\leq 20$ mA

### Umgebungsbedingungen

Umgebungstemperatur	-25 ... 100 °C (-13 ... 212 °F)
---------------------	---------------------------------

### Mechanische Daten

Anschlussart	Kabel PUR, 5 m
Aderquerschnitt	0,75 mm <sup>2</sup>
Gehäusematerial	PBT
Stirnfläche	PBT
Schutzart	IP68

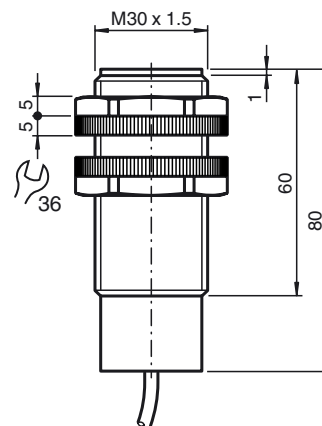
### Normen- und Richtlinienkonformität

Normenkonformität	
Normen	EN 60947-5-2:2007 IEC 60947-5-2:2007

### Zulassungen und Zertifikate

UL-Zulassung	cULus Listed, General Purpose
CSA-Zulassung	cCSAus Listed, General Purpose

## Abmessungen



## Anschluss

