



Bestellbezeichnung

CBB10-30GKK-W

Merkmale

- 10 mm bündig
- 15 mm nicht bündig
- Der Schaltabstand kann mit dem Potentiometer in einem weiten Bereich eingestellt werden
- Schließer/Öffner programmierbar

Zubehör

BF 30
Befestigungsflansch, 30 mm

Technische Daten

Allgemeine Daten

Schaltfunktion	AC	Schließer/Öffner
Schaltabstand	s_n	10 mm
Einbau		bündig
Ausgangspolarität		AC
Gesicherter Schaltabstand	s_a	0 ... 8,1 mm

Kenndaten

Einbaubedingungen		
A		0 mm
B		0 mm
C		20 mm
F		40 mm
Betriebsspannung	U_B	20 ... 250 V AC
Schaltfrequenz	f	0 ... 50 Hz
Hysteresis	H	2 ... 20 %
Spannungsfall	U_d	≤ 7 V
Betriebsstrom	I_L	0 ... 500 mA
Reststrom	I_r	0 ... 1,7 mA
Betriebsspannungsanzeige		LED, grün
Schaltzustandsanzeige		LED, rot

Anzeigen/Bedienelemente

Potentiometer	Empfindlichkeitseinsteller
---------------	----------------------------

Umgebungsbedingungen

Umgebungstemperatur	-25 ... 70 °C (-13 ... 158 °F)
---------------------	--------------------------------

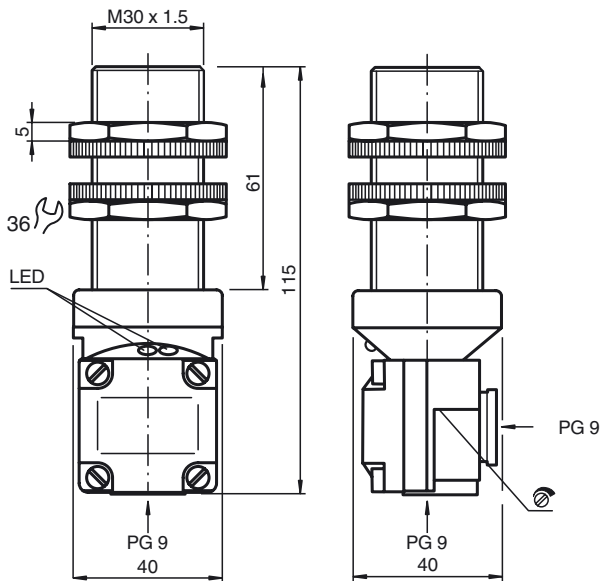
Mechanische Daten

Anschlussart	Schraubklemmen
Aderquerschnitt	bis zu 2,5 mm ²
Gehäusematerial	ABS
Stirnfläche	ABS
Schutzart	IP67

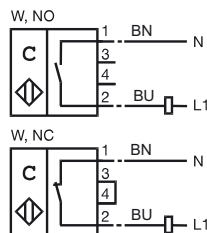
Normen- und Richtlinienkonformität

Normenkonformität	
Normen	EN 60947-5-2

Abmessungen

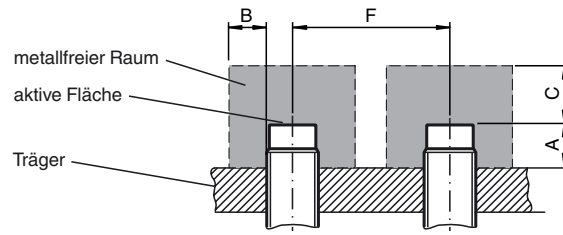


Anschluss



Veröffentlichungsdatum: 2015-01-07 13:58 Ausgabedatum: 2015-01-07 294027_ger.xml

Einbaubedingungen



Veröffentlichungsdatum: 2015-01-07 13:58 Ausgabedatum: 2015-01-07 234027_ger.xml