



Bestellbezeichnung

CBN15-F64-E2

Merkmale

- 15 mm nicht bündig
- Flache Bauform
- Schaltabstand einstellbar 2 ... 15 mm

Zubehör

MH-F64
Montageplatte

Technische Daten

Allgemeine Daten

Schaltfunktion		Schließer (NO)
Ausgangstyp		PNP
Schaltabstand	s_n	15 mm
Einbau		nicht bündig
Ausgangspolarität		DC
Gesicherter Schaltabstand	s_a	0 ... 12,1 mm
Ausgangsart		3-Draht

Kenndaten

Einbaubedingungen		
B		15 mm
C		30 mm
F		45 mm / 60 mm
Betriebsspannung	U_B	10 ... 30 V DC
Schaltfrequenz	f	0 ... 100 Hz
Hysterese	H	1 ... 10 typ. 5 %
Verpolenschutz		verpolgeschützt
Kurzschlusschutz		taktend
		$I_{max} \leq 500 \text{ mA}$
Spannungsfall	U_d	$\leq 2 \text{ V}$
Wiederholgenauigkeit	R	$\leq 1,5 \text{ mm}$
Bemessungsdaten		
Betriebsstrom	I_L	0 ... 100 mA
Reststrom	I_r	0 ... 50 μA typ. 5 μA
Leerlaufstrom	I_0	$\leq 15 \text{ mA}$
Schaltzustandsanzeige		LED, gelb

Kenndaten funktionale Sicherheit

MTTF _d		941 a
Gebrauchsdauer (T _M)		20 a
Diagnosedeckungsgrad (DC)		0 %

Anzeigen/Bedienelemente

Potentiometer		Empfindlichkeitseinsteller
---------------	--	----------------------------

Umgebungsbedingungen

Umgebungstemperatur		-25 ... 70 °C (-13 ... 158 °F)
Lagertemperatur		-40 ... 85 °C (-40 ... 185 °F)

Mechanische Daten

Anschlussart		Kabel PUR, 2 m
Aderquerschnitt		0,34 mm ²
Gehäusematerial		PBT
Stirnfläche		PBT
Schutzart		IP67
Anzugsmoment Gehäuseschrauben		$\leq 1 \text{ Nm}$

Allgemeine Informationen

Hinweis		Einschraubtiefe Gehäuseschrauben, max. 10 mm
---------	--	--

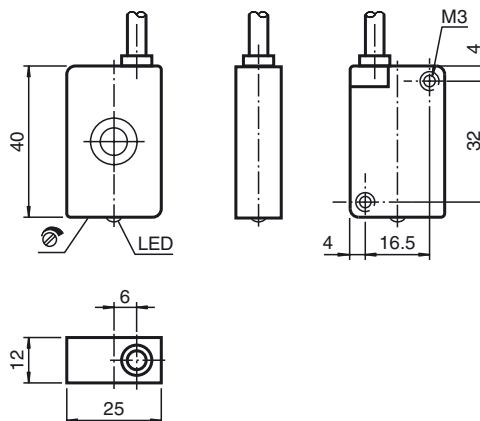
Normen- und Richtlinienkonformität

Normenkonformität	
Normen	EN 60947-5-2:2007 EN 60947-5-2/A1:2012 IEC 60947-5-2:2007 IEC 60947-5-2 AMD 1:2012

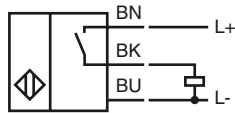
Zulassungen und Zertifikate

UL-Zulassung	cULus Listed, General Purpose
CCC-Zulassung	Produkte, deren max. Betriebsspannung $\leq 36 \text{ V}$ ist, sind nicht zulassungspflichtig und daher nicht mit einer CCC-Kennzeichnung versehen.

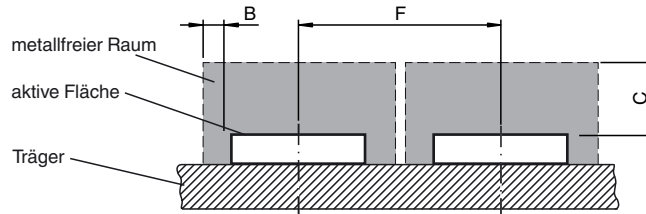
Abmessungen



Anschluss



Einbaubedingungen



Veröffentlichungsdatum: 2017-10-23 09:37 Ausgabedatum: 2017-10-23 310470_ger.xml