

Bestellbezeichnung

CJ10-30GK-WS

Merkmale

- 10 mm nicht bündig
- Der Schaltabstand kann mit dem Potentiometer in einem weiten Bereich eingestellt werden

Zubehör

BF 30

Befestigungsflansch, 30 mm

Technische Daten

Allgemeine Daten

Schaltfunktion		Schließer (NO)
Ausgangstyp		Zweidraht
Schaltabstand	s_n	10 mm
Einbau		nicht bündig
Ausgangspolarität		AC
Gesicherter Schaltabstand	s_a	0 ... 7,2 mm
Ausgangsart		2-Draht

Kenndaten

Einbaubedingungen		
A		18 mm
B		10 mm
C		20 mm
F		60 mm
Betriebsspannung	U_B	20 ... 253 V AC ¹⁾
Schaltfrequenz	f	0 ... 10 Hz
Hysterese	H	2 ... 10 typ. 5 %
Verpolschutz		verpoltolerant
Spannungsfall bei I_L		
Spannungsfall $I_L = 100$ mA,		typ. 7 V
Schaltelement Ein U_d		
Kurzzeitstrom (20ms, 0,1Hz)		0 ... 1200 mA
Bemessungsisolationsspannung	U_{BIS}	1500 V
Bemessungsdaten		
Betriebsstrom	I_L	5 ... 200 mA
kleinster Betriebsstrom	I_m	5 mA
Reststrom	I_r	0,7 ... 1,5 mA typ.
Bereitschaftsverzug	t_v	≤ 300 ms
Schaltzustandsanzeige		LED, gelb

Anzeigen/Bedienelemente

Potentiometer	Empfindlichkeitseinsteller
---------------	----------------------------

Umgebungsbedingungen

Umgebungstemperatur	-25 ... 70 °C (-13 ... 158 °F)
Lagertemperatur	-25 ... 85 °C (-13 ... 185 °F)

Mechanische Daten

Anschlussart	Kabel PVC, 2 m
Aderquerschnitt	0,75 mm ²
Gehäusematerial	PBT
Stirnfläche	PBT
Schutzart	IP67
Hinweis	¹⁾ Bei Temperaturbereich unter 0 °C zulässige Betriebsspannung U_b 80...253 V Geräteschutzsicherung ≤ 0,8 A (flink) gemäß IEC 60127-2 Sheet 1 Empfehlung: Nach Kurzschluss das Gerät auf Funktion prüfen.

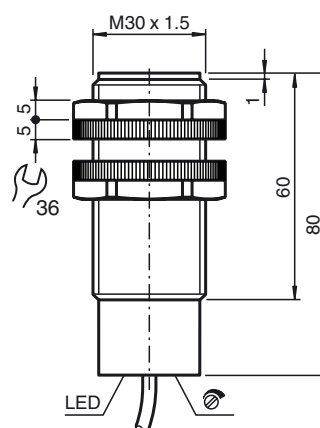
Normen- und Richtlinienkonformität

Normenkonformität	
Normen	EN 60947-5-2:2007 EN 60947-5-2/A1:2012 IEC 60947-5-2:2007 IEC 60947-5-2 AMD 1:2012

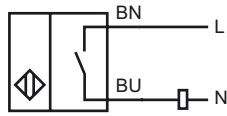
Zulassungen und Zertifikate

UL-Zulassung	cULus Listed, General Purpose
CCC-Zulassung	Certified by China Compulsory Certification (CCC)

Abmessungen



Anschluss



Einbaubedingungen

