



Bestellbezeichnung

CJ40-FP-A2-P4-V1

Merkmale

- 40 mm nicht bündig
- Einstellbare Potentiometer

Zubehör

V1-G-YE2M-PVC

Kabeldose, M12, 4-polig, PVC-Kabel

V1-W-YE2M-PUR

Kabeldose

Technische Daten

Allgemeine Daten

Schaltelementfunktion	PNP	Antivalent
Schaltabstand	s_n	40 mm
Einbau		nicht bündig
Ausgangspolarität		DC
Gesicherter Schaltabstand	s_a	0 ... 32,4 mm

Kenndaten

Betriebsspannung	U_B	10 ... 60 V DC
Schaltfrequenz	f	0 ... 10 Hz
Hysterese	H	3 ... 20 % 10 % typisch
Verpolschutz		verpolgeschützt
Kurzschlusschutz		taktend
Spannungsfall	U_d	≤ 3 V
Betriebsstrom	I_L	0 ... 200 mA
Leerlaufstrom	I_0	≤ 20 mA

Anzeigen/Bedienelemente

LED gelb	Anzeige Schaltzustand
Potentiometer	Empfindlichkeitseinsteller

Umgebungsbedingungen

Umgebungstemperatur	-25 ... 70 °C (-13 ... 158 °F)
---------------------	--------------------------------

Mechanische Daten

Anschlussart	Gerätestecker M12 x 1, 4-polig
Gehäusematerial	POM / Metall
Stirnfläche	POM
Gehäuseunterteil	Metall
Schutzart	IP65

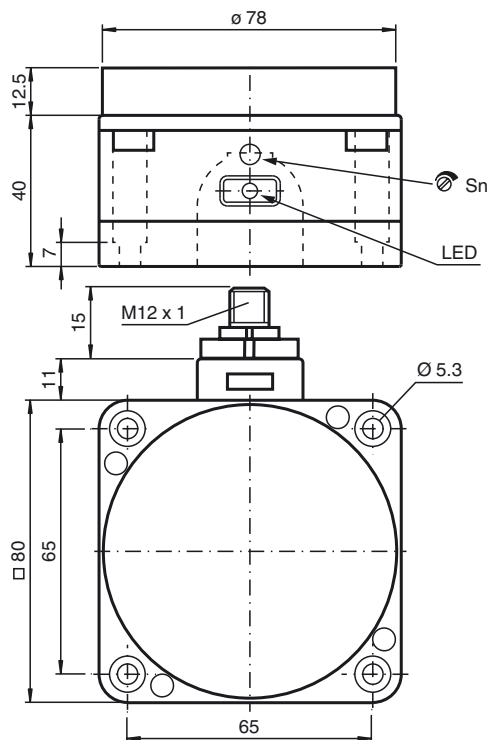
Normen- und Richtlinienkonformität

Normenkonformität	
Normen	EN 60947-5-2:2007 IEC 60947-5-2:2007

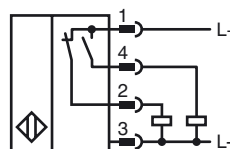
Zulassungen und Zertifikate

UL-Zulassung	cULus Listed, General Purpose
CSA-Zulassung	cCSAus Listed, General Purpose

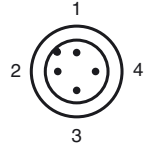
Abmessungen



Anschluss



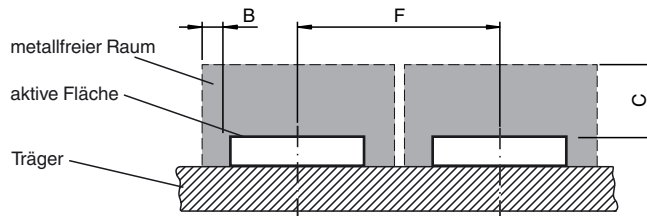
Pinbelegung



Aderfarben gemäß EN 60947-5-2

1		BN	(braun)
2		WH	(weiß)
3		BU	(blau)
4		BK	(schwarz)

Einbaubedingungen



Veröffentlichungsdatum: 2015-02-24 10:32 Ausgabedatum: 2015-02-24 906297_ger.xml