



Bestellbezeichnung

MLV41-LL-RT-IO/115/136

Lichtleitersensor
mit 2 m Festkabel

Merkmale

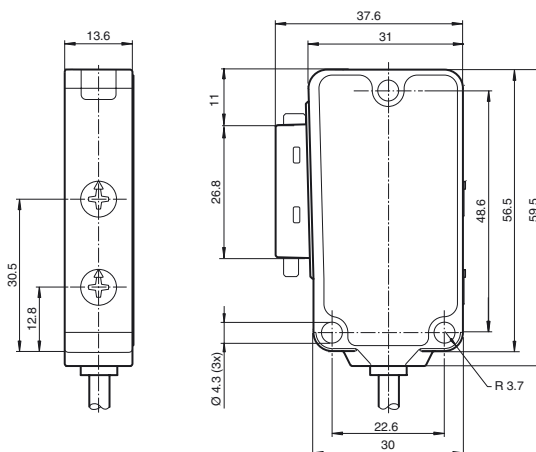
- Robuster Lichtleitersensor für zuverlässigen Betrieb unter allen Randbedingungen
- Empfindlichkeit stufenlos einstellbar
- Einfache Lichtleitermontage durch Schnellspanverschluss
- Aluminiumgehäuse mit hochwertiger Delta Seal Beschichtung
- IO-Link-Schnittstelle für Service- und Prozessdaten

Produktinformation

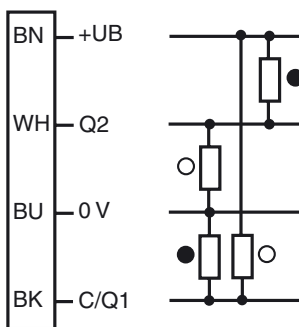
Die einzigartige und am Markt beliebte Bauform der Serie MLV41 erlaubt auch unter räumlich beengten Verhältnissen eine funktionsgerechte Montage und bietet alle Funktionen, die man sonst nur bei größeren optoelektronischen Sensoren findet. Die Serie MLV41 ist mit einer Reihe von Funktionen ausgestattet. Dazu zählen besonders helle Anzeige-LEDs an der Vorder- und Rückseite, HF-Fremdlichtfestigkeit, Schutz vor gegenseitiger Beeinflussung sowie universell einsetzbare Endstufen, mit denen sich jede mögliche Schaltung und Polarität realisieren läßt. Die erhöhte Fremdlichtsicherheit erlaubt auch bei modernen Energiesparlampen mit elektronischen Vorschaltgeräten einen sicheren Betrieb. Gleiches gilt für Mehrfachanordnungen, d. h. der Einsatz mehrerer Lichtschranken in unmittelbarer Nähe bereitet keine Probleme.

Veröffentlichungsdatum: 2017-05-03 14:23 Ausgabedatum: 2017-05-03 2:49790_ger.xml

Abmessungen

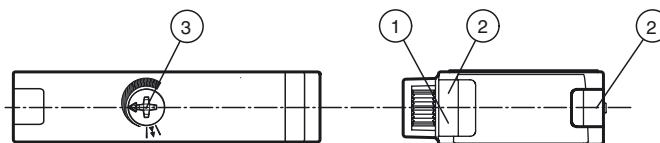


Elektrischer Anschluss



○ = Hellschaltung
● = Dunkelschaltung

Anzeigen/Bedienelemente



1 Betriebsanzeige grün	3 Tastweitereinsteller / Einstellmodus
2 Funktionsanzeige gelb	

Technische Daten**Allgemeine Daten**

Tastweite	auf schwarz (6 %): bis 36 mm auf Kodak weiss, Reflexionsgrad 90 %: bis 120 mm mit Lichtleiter LLR 04-1,6-0,5-WC3
Einstellbereich	0 ... 120 mm auf Kodak weiss, Reflexionsgrad 90 %
Referenzobjekt	100 mm x 100 mm auf Kodak weiss, Reflexionsgrad 90 %
Lichtsender	LED
Lichtart	rot, Wechsellicht , 660 nm

Kenndaten funktionale Sicherheit

MTTF _d	770 a
Gebrauchsdauer (T _M)	20 a
Diagnosedeckungsgrad (DC)	0 %

Anzeigen/Bedienelemente

Betriebsanzeige	LED grün, statisch leuchtend Power on , Unterspannungsanzeige: LED grün pulsierend (ca. 0,8 Hz) , Kurzschluss : LED grün blinkend (ca. 4 Hz) , IO-Link Kommunikation: LED grün kurz ausschaltend (1 Hz)
Funktionsanzeige	LED gelb, leuchtet bei belichtetem Empfänger ; blinkt bei Unterschreiten der Funktionsreserve
Bedienelemente	Empfindlichkeitseinsteller

Elektrische Daten

Betriebsspannung	U _B	10 ... 30 V DC
Welligkeit		max. 10 %
Leerlaufstrom	I ₀	max. 40 mA

Schnittstelle

Schnittstellentyp	IO-Link
Protokoll	IO-Link V1.0
Modus	COM 2 (38.4 kBaud)

Ausgang

Schaltungsart	hell-/dunkelschaltend	
Signalausgang	2 Ggägentaktausgänge, antivalent, kurzschlussfest, verpolgeschützt	
Schaltspannung	max. 30 V DC	
Schaltstrom	max. 100 mA	
Spannungsfall	U _d	≤ 2,5 V DC
Schaltfrequenz	f	1000 Hz
Ansprechzeit		0,5 ms

Umgebungsbedingungen

Umgebungstemperatur	-20 ... 60 °C (-4 ... 140 °F)
Lagertemperatur	-40 ... 75 °C (-40 ... 167 °F)

Mechanische Daten

Gehäusebreite	31 mm
Gehäusehöhe	56,5 mm
Gehäusetiefe	13,6 mm
LWL-Adapter	04
Schutzart	IP67
Anschluss	2 m Festkabel , 5-polig
Material	
Gehäuse	Aluminium , Delta-Seal Beschichtung
Lichtaustritt	Lichtleiteranschluss
Masse	50 g

Normen- und Richtlinienkonformität

Richtlinienkonformität	
EMV-Richtlinie 2004/108/EG	EN 60947-5-2:2007
Normenkonformität	
Produktnorm	EN 60947-5-2:2007 IEC 60947-5-2:2007

Zulassungen und Zertifikate

Schutzklasse	II, Bemessungsspannung ≤ 50 V AC bei Verschmutzungsgrad 1-2 nach IEC 60664-1 Funktionsisolierung nach DIN EN 50178
UL-Zulassung	cULus Listed 57M3 (nur in Verbindung mit UL Class 2 Spannungsversorgung; Type 1 enclosure)
CCC-Zulassung	Produkte, deren max. Betriebsspannung ≤ 36 V ist, sind nicht zulassungspflichtig und daher nicht mit einer CCC-Kennzeichnung versehen.

IO-Link Funktion

Der IO-Link Betriebsmodus wird über die grüne Anzeige-LED durch eine kurze Unterbrechung (f = 1 Hz) angezeigt. Die IO-Link Kommunikation stellt gleichzeitig Prozessdaten (Messdaten des Sensors) und den Zugriff auf Bedarfsdaten zur Verfügung.

Die Bedarfsdaten beinhalten folgende Informationen:

Identifikation:

- Herstellerinformationen

Zubehör**IODD Interpreter DTM**

Software zur Einbindung von IODDs in eine FDT-Rahmenapplikation (z.B. PACT-ware)

IO-Link-Master02-USB

IO-Link Master, Versorgung über USB-Port oder separate Spannungsversorgung, Anzeige-LEDs, M12-Stecker für Sensoranschluss

OMH-41

Befestigungswinkel

LCR 04-1,6-0,5-Z1

Glasfaser-Lichtleiter-Reflex mit PVC-Ummantelung

LLR 04-1,6-0,5-G(M6x30)

Glasfaser-Lichtleiter-Reflex mit Metall-Silikon-Ummantelung

LCR 04-1,6-0,5-WC 3

Glasfaser-Lichtleiter-Reflex mit PVC-Ummantelung

LLR 04-1,6-0,5-W C3

Glasfaser-Lichtleiter-Reflex mit Metall-Silikon-Ummantelung

LCE 04-1,6-1,0-Z1

Glasfaser-Lichtleiter-Einweg mit PVC-Ummantelung

LCE 04-1,6-1,0 G

Glasfaser-Lichtleiter-Einweg mit PVC-Ummantelung

LLE 04-1,6-1,0-G

Glasfaser-Lichtleiter-Einweg mit Metall-Silikon-Ummantelung

LCE 04-1,6-1,0-W C3

Glasfaser-Lichtleiter-Einweg mit PVC-Ummantelung

LLE 04-1,6-1,0-W C3

Glasfaser-Lichtleiter-Einweg mit Metall-Silikon-Ummantelung

MLV41-LL IODD

IODD für die Kommunikation mit MLV41-LL-IO-Link Sensoren

Weiteres Zubehör finden Sie im Internet unter www.pepperl-fuchs.com

- Produktkennung
- Anwenderspezifische Kennung

Geräteparameter:

- Einlernparameter
- Betriebsparameter
- Konfigurationsparameter
- Gerätekommandos

Diagnosemeldungen und Warnungen**Einstellhinweise****Tastweiteinstellung:**

Die Tastweite kann über den Drehschalter oder IO-Link eingestellt werden.

Einstellung über Drehschalter:

Möchten Sie die Tastweite am Sensor verändern, drehen Sie:

- Zur Verringerung des Wertes den Drehschalter nach links.
- Zur Vergrößerung des Wertes den Drehschalter nach rechts.

Die mit IO-Link eingestellte Tastweite wird immer der momentanen Drehschalterstellung zugeordnet. Steht der Drehschalter dadurch zu weit links oder rechts, gehen Sie folgendermaßen vor:

Drehen Sie das Potentiometer komplett nach links bis zum Anschlag. Die LED grün blinkt kurz.

Die Zuordnung der momentanen Drehschalterstellung zu der über IO-Link eingestellten Tastweite wird aufgehoben. Stellen sie nun die gewünschte Tastweite neu ein.

Beispielanwendung - Tastweite manuell verringern:

Das Potentiometer hat eine Position wie hier abgebildet. Die Tastweite ist über IO-Link auf Maximum eingestellt. Der Drehschalter steht dadurch zu weit links, um eine deutlich geringere Tastweite einzustellen.



Drehen Sie nun das Potentiometer nach links bis zum Anschlag, um den zu dieser Drehschalterstellung eingestellten Wert aufzuheben. Die LED grün blinkt kurz.



Stellen sie nun die gewünschte Tastweite neu ein.