



Bestellbezeichnung

OBT600-R200-2EP-IO-V1-1T-L

Reflexionslichttaster (HGW)
mit Gerätestecker M12 x 1, 4-polig

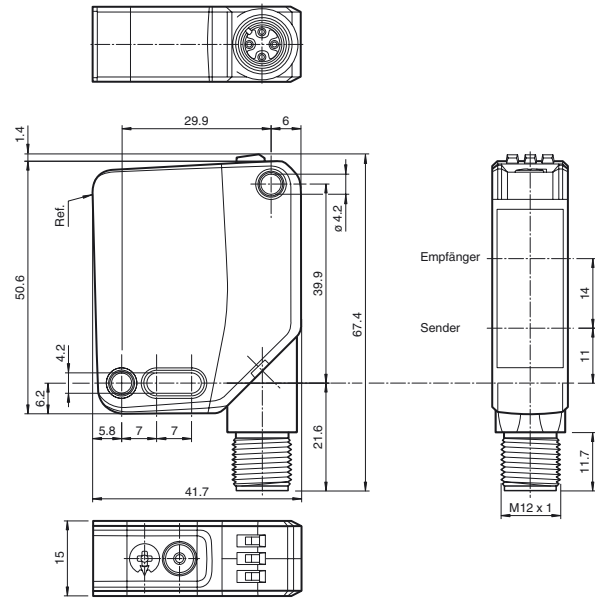
Merkmale

- Mittlere Bauform mit vielfältigen Befestigungsmöglichkeiten
- Sichere lückenlose Erfassung, auch dicht an der Oberfläche durch Hintergrundauswertung
- DuraBeam-Lasersensoren - langlebig und einsetzbar wie eine LED
- Erweiterter Temperaturbereich -40°C ... 60°C
- Hohe Schutzart IP69K
- IO-Link-Schnittstelle für Service- und Prozessdaten

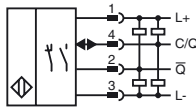
Produktinformation

Die optischen Sensoren der Serie bieten erstmals in einer mittleren Standardbauform eine durchgängige Lösung von der Einweg-Lichtschranke bis zum messenden Distanzsensor. Damit lassen sich nahezu alle Standard-Automatisierungsaufgaben lösen. Die gesamte Serie ermöglicht eine Sensorkommunikation über IO-Link. Die DuraBeam-Lasersensoren sind langlebig und einsetzbar wie ein Standardsensor. Durch die Multi Pixel Technology (MPT) werden die Standardsensoren flexibel und anpassungsfähiger an die Einsatzumgebung.

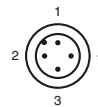
Abmessungen



Elektrischer Anschluss



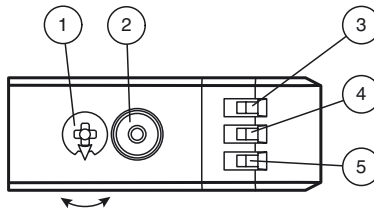
Pinbelegung



Adernfarben gemäß EN 60947-5-2

- 1 | BN (braun)
- 2 | WH (weiß)
- 3 | BU (blau)
- 4 | BK (schwarz)

Anzeigen/Bedienelemente



| | | |
|---|-----------------------------------|----|
| 1 | Empfindlichkeitseinsteller | |
| 2 | Hell-/Dunkelumschalter | |
| 3 | Betriebsanzeige / dunkelschaltend | GN |
| 4 | Funktionsanzeige | YE |
| 5 | Betriebsanzeige / hellschaltend | GN |

Veröffentlichungsdatum: 2019-02-11 10:56 Ausgabedatum: 2019-02-11 295670-100235_ger.xml

Technische Daten**Allgemeine Daten**

| | |
|----------------------------------|---|
| Tastbereich | 40 ... 600 mm |
| Tastbereich min. | 40 ... 90 mm |
| Tastbereich max. | 40 ... 600 mm |
| Einstellbereich | 90 ... 600 mm |
| Referenzobjekt | Standardweiß, 100 mm x 100 mm |
| Lichtsender | Laserdiode |
| Lichtart | rot, Wechsellicht |
| Laserkenndaten | |
| Hinweis | LASERLICHT , NICHT IN DEN STRAHL BLICKEN |
| Laserklasse | 1 |
| Wellenlänge | 680 nm |
| Strahldivergenz | > 5 mrad, d63 < 2,8 mm im Bereich 350 mm ... 800 mm |
| Impulsdauer | 3 µs |
| Wiederholrate | ca. 13 kHz |
| max. Puls Energie | 10,4 nJ |
| Schwarz-/Weiß-Differenz (6%/90%) | < 5 % bei 300 mm |
| Lichtfleckdurchmesser | ca. 2,5 mm im Abstand von 600 mm |
| Öffnungswinkel | ca. 0,3 ° |
| Fremdlichtgrenze | EN 60947-5-2 : 70000 Lux |

Kenndaten funktionale Sicherheit

| | |
|----------------------------------|-------|
| MTTF _d | 560 a |
| Gebrauchsdauer (T _M) | 20 a |
| Diagnosedeckungsgrad (DC) | 0 % |

Anzeigen/Bedienelemente

| | |
|------------------|--|
| Betriebsanzeige | LED grün: statisch an - Power-On blinkend (4 Hz) - Kurzschluss blinkend mit kurzer Unterbrechung (1 Hz) - IO-Link Modus |
| Funktionsanzeige | LED gelb: statisch an - Hintergrund erkannt (Objekt nicht erkannt) statisch aus - Objekt erkannt |
| Bedienelemente | Hell-/Dunkelumschalter |
| Bedienelemente | Tastweiteneinsteller |

Elektrische Daten

| | | |
|------------------|----------------|--------------------------------------|
| Betriebsspannung | U _B | 10 ... 30 V DC |
| Welligkeit | | max. 10 % |
| Leerlaufstrom | I ₀ | < 15 mA bei 24 V Versorgungsspannung |
| Schutzklasse | | III |

Schnittstelle

| | |
|----------------------------|--|
| Schnittstellentyp | IO-Link (über C/Q = Pin 4) |
| Geräteprofil | Identification and Diagnosis Smart Sensor Typ 2.4 |
| Übertragungsrate | COM 2 (38.4 kBaud) |
| IO-Link Version | 1.1 |
| Min. Zykluszeit | 2,3 ms |
| Prozessdatenbreite | Prozessdaten Eingang 1 Bit Prozessdaten Ausgang 2 Bit |
| SIO-Mode Unterstützung | ja |
| Geräte ID | 0x111703 (1120003) |
| Kompatibler Masterport-Typ | A |

Ausgang

| | |
|--------------------|--|
| Schaltungsart | Die Schaltungsart des Sensors ist umschaltbar. Der Auslieferungszustand ist: C/Q - Pin4: NPN Schließer / dunkelschaltend, PNP Öffner / hellerschaltend, IO-Link /Q - Pin2: NPN Öffner / hellerschaltend, PNP Schließer / dunkelschaltend |
| Signalausgang | 2 Gegendaktausgänge, kurzschlussfest, verpolgeschützt, überspannungsfest |
| Schaltspannung | max. 30 V DC |
| Schaltstrom | max. 100 mA , ohmsche Last |
| Gebrauchskategorie | DC-12 und DC-13 |
| Spannungsfall | U _d ≤ 1,5 V DC |
| Schaltfrequenz | f 1650 Hz |
| Ansprechzeit | 300 µs |

Konformität

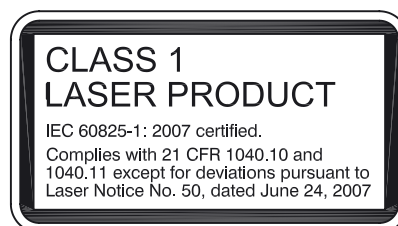
| | |
|-----------------------------|-----------------|
| Kommunikationsschnittstelle | IEC 61131-9 |
| Produktnorm | EN 60947-5-2 |
| Lasersicherheit | EN 60825-1:2014 |

Umgebungsbedingungen

| | |
|---------------------|--------------------------------|
| Umgebungstemperatur | -40 ... 60 °C (-40 ... 140 °F) |
| Lagertemperatur | -40 ... 70 °C (-40 ... 158 °F) |

Mechanische Daten

| | |
|---------------|-------|
| Gehäusebreite | 15 mm |
|---------------|-------|

Laseretikett**Zubehör****IO-Link-Master02-USB**

IO-Link Master, Versorgung über USB-Port oder separate Spannungsversorgung, Anzeige-LEDs, M12-Stecker für Sensoranschluss

V1-G-2M-PUR

Kabeldose, M12, 4-polig, PUR-Kabel

V1-W-2M-PUR

Kabeldose, M12, 4-polig, PUR-Kabel

Weiteres Zubehör finden Sie im Internet unter www.pepperl-fuchs.com

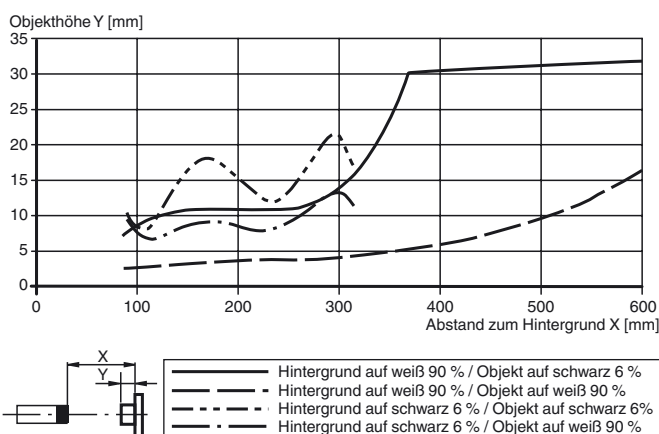
| | |
|---------------|---|
| Gehäusehöhe | 50,6 mm |
| Gehäusetiefe | 41,7 mm |
| Schutzart | IP67 / IP69 / IP69K |
| Anschluss | Gerätestecker M12 x 1, 4-polig, 90° drehbar |
| Material | |
| Gehäuse | PC (Polycarbonat) |
| Lichtaustritt | PMMA |
| Masse | ca. 37 g |

Zulassungen und Zertifikate

| | |
|---------------|---|
| UL-Zulassung | E87056 , cULus Listed , "Class 2"-Netzteil , Type Rating 1 |
| CCC-Zulassung | Produkte, deren max. Betriebsspannung ≤ 36 V ist, sind nicht zulassungspflichtig und daher nicht mit einer CCC-Kennzeichnung versehen. |
| FDA-Zulassung | IEC 60825-1:2007 Complies with 21 CFR 1040.10 and 1040.11 except for deviations pursuant to Laser Notice No. 50, dated June 24, 2007 |

Kurven/Diagramme

Minimale Objekthöhe (typisch)



Um die Einstellfunktionen zu entsperren, drehen Sie den Tastweiten-/Empfindlichkeitseinsteller um mehr als 180°.

Tastweite/Empfindlichkeit

Um die Tastweite/Empfindlichkeit zu erhöhen, drehen Sie den Tastweiten-/Empfindlichkeitseinsteller im Uhrzeigersinn.

Um die Tastweite/Empfindlichkeit zu reduzieren, drehen Sie den Tastweiten-/Empfindlichkeitseinsteller entgegen dem Uhrzeigersinn.

Sobald das Ende des Einstellbereichs erreicht ist, blinkt die Signalanzeige mit 8 Hz.

Konfiguration der Hell-/Dunkelschaltung

Drücken Sie den Hell-/Dunkelumschalter länger als 1 Sekunde (weniger als 4 Sekunden). Der Modus „Hell-/Dunkelschaltung“ wechselt und die jeweilige Betriebsanzeige leuchtet.

Falls Sie den Hell-/Dunkelumschalter länger als 4 Sekunden drücken, wechselt der Modus „Hell-/Dunkelschaltung“ zur ursprünglichen Einstellung zurück. Beim Loslassen des Hell-/Dunkelumschalters ist der aktuelle Status aktiviert.

Werkseinstellung wiederherstellen

Drücken Sie den Hell-/Dunkelumschalter länger als 10 Sekunden (weniger als 30 Sekunden) bis alle LEDs verlöschen. Beim Loslassen des Hell-/Dunkelumschalters leuchtet die Signalanzeige. Nach 5 Sekunden setzt der Sensor seinen Betrieb mit den Werkseinstellungen fort.

Nach 5 Minuten der Inaktivität sind die Einstellfunktionen gesperrt. Um die Einstellfunktionen zu entsperren, drehen Sie erneut den Tastweiten-/Empfindlichkeitseinsteller um mehr als 180°.