



**Bestellbezeichnung**

**ML100-8-H-100/115/120/162**

Reflexions-Lichttaster HGA  
2 m Festkabel

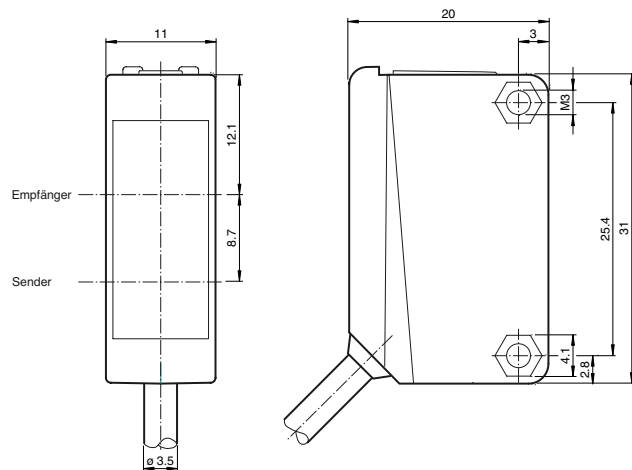
**Merkmale**

- Reflexions-Lichttaster mit mehreren Lichtflecken
- Speziell zur Erkennung von kritischen Objekten, z.B. Leiterplatten
- Miniatur-Bauform
- Erkennung von Objekten vor nahem Hintergrund durch präzise Hintergrundausbldung
- Anpassbar an die Applikation durch einstellbare Tastweite
- Präzise Objekterkennung nahezu unabhängig von dessen Farbe
- Fremdlichtunempfindlich, auch bei getakteten Energiesparlampen

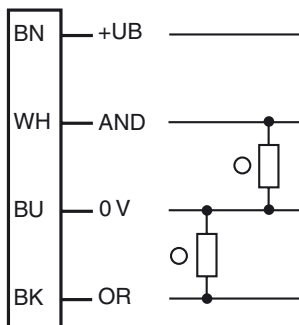
**Produktinformation**

Die Serie ML100 ist durch ihr Miniaturgehäuse mit integrierten Vollmetall-Gewindebuchsen gekennzeichnet. Alle optischen Varianten sind mit einer roten Sender LED ausgestattet. Dadurch werden Montage und Inbetriebnahme optimal vereinfacht. Die Schaltzustände sind durch die hervorgehobenen LEDs aus allen Richtungen sehr gut sichtbar.

**Abmessungen**

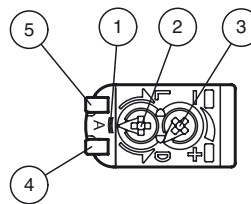


**Elektrischer Anschluss**



○ = Hellschaltung  
● = Dunkelschaltung

**Anzeigen/Bedienelemente**



|   |                            |      |
|---|----------------------------|------|
| 1 | Ausrichtungsmodus          |      |
| 2 | Hell-Dunkel-Umschalter     |      |
| 3 | Empfindlichkeitseinsteller |      |
| 4 | Signalanzeige              | gelb |
| 5 | Betriebsanzeige            | grün |

Veröffentlichungsdatum: 2016-07-07 12:33 Ausgabedatum: 2016-07-07 24:3927\_ger.xml

**Technische Daten****Allgemeine Daten**

|                                  |  |
|----------------------------------|--|
| Tastbereich                      | 20 ... 100 mm  |
| Tastbereich min.                 | 10 ... 25 mm   |
| Tastbereich max.                 | 25 ... 100 mm  |
| Einstellbereich                  | 25 ... 100 mm  |
| Referenzobjekt                   | Standardweiß, 100 mm x 100 mm  |
| Lichtsendeder                    | LED  |
| Lichtart                         | rot, Wechsellicht  |
| Polarisationsfilter              | nein   |
| Schwarz-/Weiß-Differenz (6%/90%) | < 20 %   |
| Lichtfleckdurchmesser            | 3 Lichtflecke, Lichtfleckgröße 4 mm bei einem Abstand von 50 mm, Lichtfleck 8 mm auseinander; Lichtfleckgröße 2,5 mm bei einem Abstand von 80 mm, Lichtfleck 12 mm auseinander; Lichtfleckgröße 4 mm bei einem Abstand von 100 mm, Lichtfleck 15 mm auseinander (äußerer Punkt zu äußerer Punkt) |
| Lichtaustritt                    | frontal  |
| Fremdlichtgrenze                 | EN 60947-5-2:2007+A1:2012  |

**Kenndaten funktionale Sicherheit**

|                                  |        |
|----------------------------------|--------|
| MTTF <sub>d</sub>                | 1100 a |
| Gebrauchsdauer (T <sub>M</sub> ) | 20 a   |
| Diagnosedeckungsgrad (DC)        | 0 %    |

**Anzeigen/Bedienelemente**

|                  |  |
|------------------|--|
| Betriebsanzeige  | LED grün: Netz ein (Power on)                                    |
| Funktionsanzeige | LED gelb: leuchtet bei erkanntem Objekt, blinkt im Einstellmodus |
| Bedienelemente   | Tastweiteneinsteller   |
| Bedienelemente   | Hell-/Dunkelumshalter  |

**Elektrische Daten**

|                  |                |                |
|------------------|----------------|----------------|
| Betriebsspannung | U <sub>B</sub> | 10 ... 30 V DC |
| Welligkeit       |                | max. 10 %      |
| Leerlaufstrom    | I <sub>0</sub> | < 15 mA        |

**Ausgang**

|                |   |                           |
|----------------|---|---------------------------|
| Schaltungsart  | Die Schaltungsart des Sensors ist umschaltbar. Der Auslieferungszustand ist: hellschaltend    |                           |
| Signalausgang  | 2 PNP-Ausgänge, unabhängig kurzschlussfest, verpolgeschützt, Transistor mit offenem Kollektor |                           |
| Schaltspannung |   | max. 30 V DC              |
| Schaltstrom    |   | max. 100 mA, ohmsche Last |
| Spannungsfall  | U <sub>d</sub>  | ≤ 1,5 V DC                |
| Schaltfrequenz | f   | 500 Hz                    |
| Ansprechzeit   |   | 1 ms                      |

**Umgebungsbedingungen**

|                     |                                |
|---------------------|--------------------------------|
| Umgebungstemperatur | -30 ... 60 °C (-22 ... 140 °F) |
| Lagertemperatur     | -40 ... 70 °C (-40 ... 158 °F) |

**Mechanische Daten**

|                                    |                   |
|------------------------------------|-------------------|
| Schutzart                          | IP67              |
| Anschluss                          | Festkabel 2 m     |
| Material                           |                   |
| Gehäuse                            | PC (Polycarbonat) |
| Lichtaustritt                      | PMMA              |
| Masse                              | ca. 50 g          |
| Anzugsmoment Befestigungsschrauben | 0,6 Nm            |
| Kabellänge                         | 2 m               |

**Normen- und Richtlinienkonformität**

|                            |                           |
|----------------------------|---------------------------|
| Richtlinienkonformität     |                           |
| EMV-Richtlinie 2004/108/EG | EN 60947-5-2:2007+A1:2012 |
| Normenkonformität          |                           |
| Normen                     | UL 60947-5-2              |

**Zulassungen und Zertifikate**

|               |  |
|---------------|--|
| UL-Zulassung  | cULus Listed, Class-2-Stromquelle oder UL-gelistetes Netzteil mit beschränktem Spannungsausgang mit (evtl. integrierter) Sicherung (max. 3.3 A gemäß UL248), Typ-1-Gehäuse |
| CCC-Zulassung | Produkte, deren max. Betriebsspannung ≤ 36 V ist, sind nicht zulassungspflichtig und daher nicht mit einer CCC-Kennzeichnung versehen.                                     |

**Zubehör****OMH-ML100-01**

Montagehilfe für Sensoren der Serie ML100, Befestigungswinkel

**OMH-ML100-02**

Montagehilfe für Sensoren der Serie ML100, Befestigungswinkel

**OMH-ML100-03**

Montagehilfe für Rundprofil ø 12 mm oder Flachprofil 1,5 mm ... 3 mm

**OMH-ML100-04**

Montagehilfe für Sensoren der Serie ML100, Befestigungswinkel

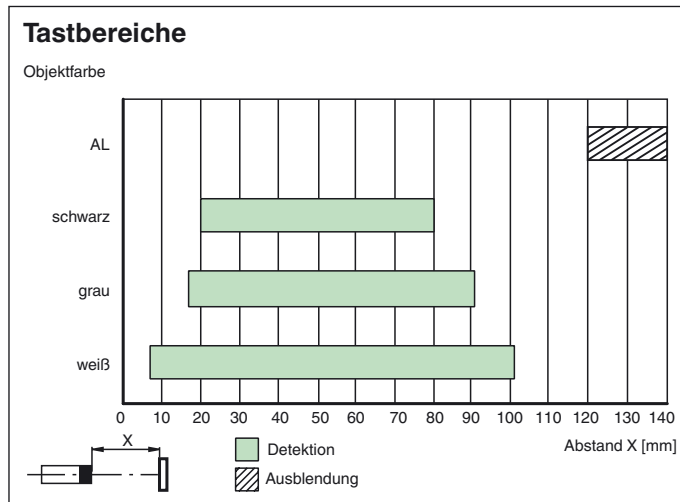
**OMH-ML100-05**

Montagehilfe für Sensoren der Serie ML100, Befestigungswinkel

**OMH-ML100-08**

Montagehilfe für Sensoren der Serie ML100, Schnappmontage

Weiteres Zubehör finden Sie im Internet unter [www.pepperl-fuchs.com](http://www.pepperl-fuchs.com)



**Einstellhinweise**

**Einstellmodus (A-Mode):**

Der A-Mode ist eine zusätzliche Schalterposition, die in dem Hell-/Dunkel-Umschalter integriert ist. Der A-Mode befindet sich zwischen der Stellung L und Stellung D. Der A-Mode ist ein Hilfsmodus, mit dem Sie erkennen können, ob alle 3 Lichtflecken auf das Objekt gerichtet sind.

Wenn der A-Mode gewählt wird, blinkt die gelbe Signalanzeige-LED entsprechend der Anzahl der detektierten Lichtpunkte.

Folgende Szenarien gibt es:

- Kein Blinken / LED aus: Kein Lichtpunkt erkannt
- Schnelles Blinken (8 Hz): 1 Lichtpunkt erkannt
- Langsames Blinken (4 Hz): 2 Lichtpunkte erkannt
- Statisches Leuchten / LED ein: 3 Lichtpunkte erkannt

Sobald Sie den A-Mode verlassen, leuchtet die gelbe LED wieder nach dem Standardverhalten.

**Schaltausgang AND und OR**

Der Sensor besitzt 3 Lichtpunkte, die der Sensor einzeln auswertet. Dadurch wird eine logische Verknüpfung der Lichtpunkte ermöglicht. Die logische Verknüpfung der Lichtpunkte sind am Schaltausgang als OR (Pin 4/BK) und AND (Pin 2/WH) verfügbar.

Schaltausgänge:

Wenn mindestens 1 von 3 Lichtpunkten eine ausreichende Empfangslichtstärke vom detektierten Objekt liefern, schaltet der Schaltausgang OR.

Wenn alle Lichtpunkte eine ausreichende Empfangslichtstärke vom detektierten Objekt liefern, schaltet der Schaltausgang AND.

| Logische Verknüpfung | 1. Lichtpunkt | 2. Lichtpunkt | 3. Lichtpunkt | Schaltausgang |
|----------------------|---------------|---------------|---------------|---------------|
| OR                   | 0             | 0             | 0             | 0             |
|                      | 1             | 0             | 0             | 1             |
|                      | 0             | 1             | 0             | 1             |
|                      | 0             | 0             | 1             | 1             |
|                      | 1             | 1             | 0             | 1             |
|                      | 0             | 1             | 1             | 1             |
|                      | 1             | 1             | 1             | 1             |
| AND                  | 0             | 0             | 0             | 0             |
|                      | 1             | 0             | 0             | 0             |
|                      | 0             | 1             | 0             | 0             |
|                      | 0             | 0             | 1             | 0             |
|                      | 1             | 1             | 0             | 0             |
|                      | 0             | 1             | 1             | 0             |
|                      | 1             | 1             | 1             | 1             |

Veröffentlichungsdatum: 2016-07-07 12:33 Ausgabedatum: 2016-07-07 2:43:27\_ger.xml