



Bestellbezeichnung

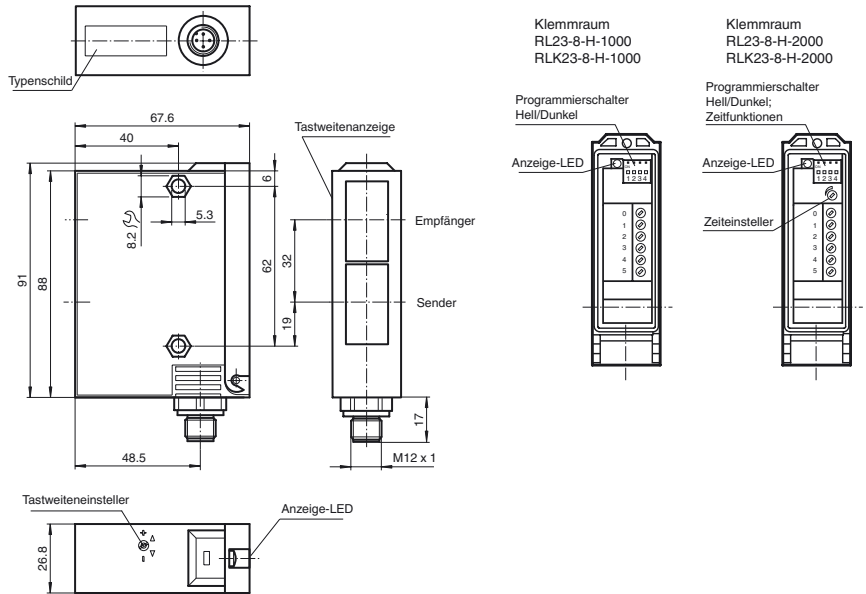
RL23-8-H-2000-IR/49/92

Reflexions-Lichttaster HGA
mit Gerätestecker M12 x 1, 4-polig

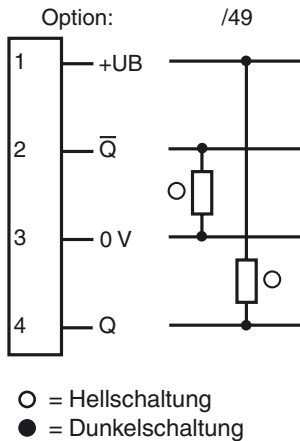
Merkmale

- Einstellbare Hintergrundausbuchtung
- Infrarotlicht
- Timerfunktion
- Robustes Kunststoffgehäuse
- Optikfläche aus kratzfestem Glas

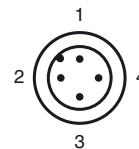
Abmessungen



Elektrischer Anschluss



Pinbelegung



Veröffentlichungsdatum: 2014-01-22 08:27 Ausgabedatum: 2014-01-22 419456_ges.xml

Beachten Sie „Allgemeine Hinweise zu Pepperl+Fuchs-Produktinformationen“.

Pepperl+Fuchs-Gruppe
www.pepperl-fuchs.com

USA: +1 330 486 0001
fa-info@us.pepperl-fuchs.com

Deutschland: +49 621 776 1111
fa-info@de.pepperl-fuchs.com

Singapur: +65 6779 9091
fa-info@sg.pepperl-fuchs.com

Technische Daten**Allgemeine Daten**

Tastbereich	50 ... 2000 mm
Tastbereich min.	50 ... 150 mm
Tastbereich max.	50 ... 3000 mm
Lichtsender	IRET
Lichtart	infrarot, Wechsellicht
Schwarz-/Weiß-Differenz (6%/90%)	< 20 %
Lichtfleckdurchmesser	50 mm bei Tastweite 2000 mm
Öffnungswinkel	1,5 °
Fremdlichtgrenze	5000 Lux

Kenndaten funktionale Sicherheit

MTTF _d	540 a
Gebrauchsdauer (T _M)	20 a
Diagnosedeckungsgrad (DC)	60 %

Anzeigen/Bedienelemente

Funktionsanzeige	LED gelb, leuchtet bei belichtetem Empfänger
Bedienelemente	Programmierschalter für Hell-/Dunkel-Umschaltung
Bedienelemente	Tastweiteneinsteller
Bedienelemente	Zeiteinsteller

Elektrische Daten

Betriebsspannung	U _B	10 ... 30 V DC
Welligkeit		10 %
Leerlaufstrom	I ₀	100 mA

Ausgang

Schaltungsart	hell-/dunkelschaltend	
Signalausgang	1 PNP und 1 NPN, kurzschlussfest, verpolgeschützt	
Schaltspannung	30 V DC	
Schaltstrom	max. 200 mA	
Schaltfrequenz	f	70 Hz
Ansprechzeit		5 ms
Timerfunktion		GAN, GAB, IAB, programmierbar, Einstellbereich 0,1 ... 10 s

Umgebungsbedingungen

Umgebungstemperatur	-20 ... 60 °C (-4 ... 140 °F)
Lagertemperatur	-20 ... 75 °C (-4 ... 167 °F)

Mechanische Daten

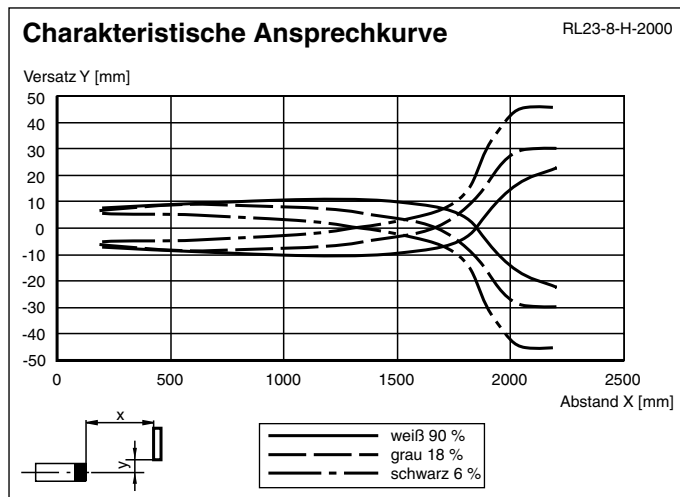
Schutzart	IP65
Anschluss	Gerätestecker M12 x 1, 4-polig
Material	
Gehäuse	Terluran GV15
Lichtaustritt	Glas
Masse	180 g

Normen- und Richtlinienkonformität

Normenkonformität	
Produktnorm	EN 60947-5-2:2007 IEC 60947-5-2:2007

Zulassungen und Zertifikate

UL-Zulassung	cULus
CCC-Zulassung	Produkte, deren max. Betriebsspannung ≤36 V ist, sind nicht zulassungspflichtig und daher nicht mit einer CCC-Kennzeichnung versehen.

Kurven/Diagramme**Zubehör****OMH-05**

Montagehilfe für Rundprofil ø 12 mm oder Flachprofil 1,5 mm ... 3 mm

OMH-07

Montagehilfe für Rundprofil ø 12 mm oder Flachprofil 1,5 mm ... 3 mm

OMH-21

Haltewinkel

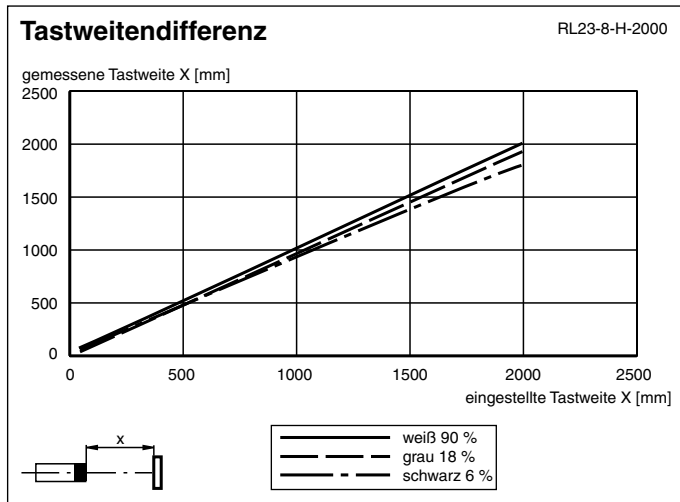
OMH-22

Haltewinkel

OMH-RLK29-HW

Haltewinkel für rückseitige Wandmontage

Weiteres Zubehör finden Sie im Internet unter www.pepperl-fuchs.com



Zeitfunktionen

Zeitfunktion	Schaltungsart		Empfänger belichtet Empfänger dunkel
ON Ohne	Hell Dunkel		EIN AUS
ON GAN	Hell Dunkel		EIN AUS AUS EIN
ON GAB	Hell Dunkel		EIN AUS EIN AUS
ON IAB	Hell Dunkel		EIN AUS EIN AUS

Die Zeit t_{AN} , t_{AB} und t_{IAB} sind von 0,1 - 10 Sekunden einstellbar.
Der H/D-Schalter (Schalter links außen) ist in Stellung Dunkelschaltung dargestellt.

Ausführung	Beschreibung	Bemerkungen
-Z	Zeitglied „Abfallverzögerung“, (GAB)	Zeitbereich einstellbar 0,1 s ... 10 s
	Impulsmäßiges Zeitglied „Abfallverzögerung“, (IAB)	
	Zeitglied „Anzugsverzögerung“, (GAN)	

Hell-/Dunkel Umschalter

ON	Dunkelschaltung
ON	Hellschaltung

Veröffentlichungsdatum: 2014-01-22 08:27 Ausgabedatum: 2014-01-22 419456_ger.xml