



Bestellbezeichnung

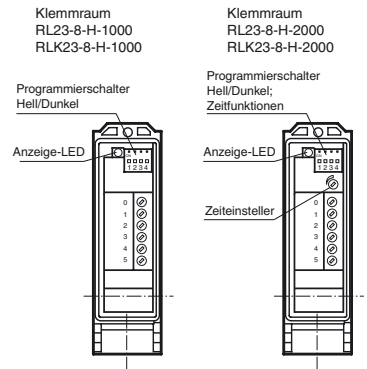
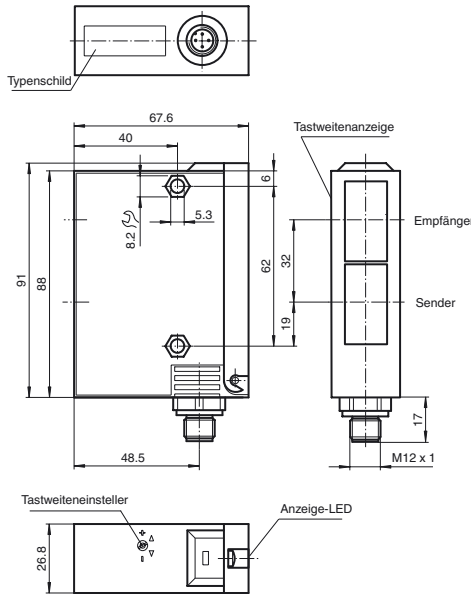
RL23-8-H-2000-IR/49/92/104

Reflexions-Lichttaster HGA
mit Metallstecker M12, 4-polig

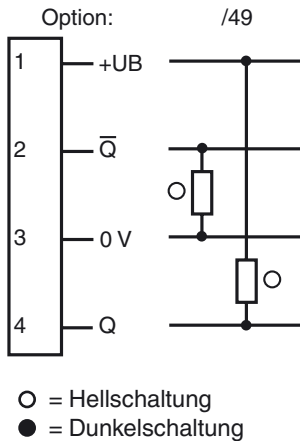
Merkmale

- Einstellbare Hintergrundausbuchtung
- Infrarotlicht
- Timerfunktion
- Robustes Kunststoffgehäuse
- Optikfläche aus kratzfestem Glas
- Schutz vor gegenseitiger Beeinflussung

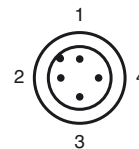
Abmessungen



Elektrischer Anschluss



Pinbelegung



Veröffentlichungsdatum: 2014-01-22 08:25 Ausgabedatum: 2014-01-22 13:1547_ger.xml

Technische Daten

Allgemeine Daten

| | |
|----------------------------------|-----------------------------|
| Tastbereich | 50 ... 2000 mm |
| Tastbereich min. | 50 ... 150 mm |
| Tastbereich max. | 50 ... 3000 mm |
| Lichtsender | IRET |
| Lichtart | infrarot, Wechsellicht |
| Schwarz-/Weiß-Differenz (6%/90%) | < 20 % |
| Lichtfleckdurchmesser | 50 mm bei Tastweite 2000 mm |
| Öffnungswinkel | 1,5 ° |
| Fremdlichtgrenze | 5000 Lux |

Kenndaten funktionale Sicherheit

| | |
|----------------------------------|-------|
| MTTF _d | 540 a |
| Gebrauchsdauer (T _M) | 20 a |
| Diagnosedeckungsgrad (DC) | 60 % |

Anzeigen/Bedienelemente

| | |
|------------------|--|
| Funktionsanzeige | LED gelb, leuchtet bei belichtetem Empfänger |
| Bedienelemente | Programmierschalter für Hell-/Dunkel-Umschaltung |
| Bedienelemente | Tastweiteneinsteller |
| Bedienelemente | Zeiteinsteller |

Elektrische Daten

| | | |
|------------------|----------------|----------------|
| Betriebsspannung | U _B | 10 ... 30 V DC |
| Welligkeit | | 10 % |
| Leerlaufstrom | I ₀ | 100 mA |

Ausgang

| | | |
|----------------|---|---|
| Schaltungsart | hell-/dunkelschaltend | |
| Signalausgang | 1 PNP und 1 NPN, kurzschlussfest, verpolgeschützt | |
| Schaltspannung | 30 V DC | |
| Schaltstrom | max. 200 mA | |
| Schaltfrequenz | f | 70 Hz |
| Ansprechzeit | | 5 ms |
| Timerfunktion | | GAN, GAB, IAB, programmierbar, Einstellbereich 0,1 ... 10 s |

Umgebungsbedingungen

| | |
|---------------------|-------------------------------|
| Umgebungstemperatur | -20 ... 60 °C (-4 ... 140 °F) |
| Lagertemperatur | -20 ... 75 °C (-4 ... 167 °F) |

Mechanische Daten

| | |
|---------------|--------------------------------|
| Schutzart | IP65 |
| Anschluss | Gerätestecker M12 x 1, 4-polig |
| Material | |
| Gehäuse | Terluran GV15 |
| Lichtaustritt | Glas |
| Masse | 180 g |

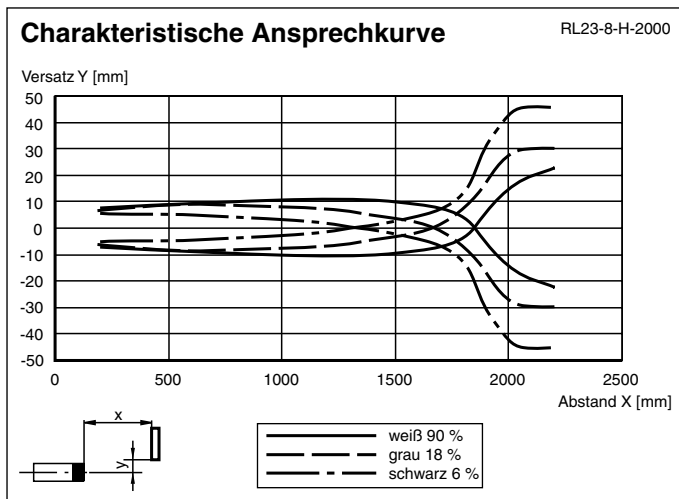
Normen- und Richtlinienkonformität

| | |
|-------------------|---|
| Normenkonformität | |
| Produktnorm | EN 60947-5-2:2007 IEC 60947-5-2:2007 |

Zulassungen und Zertifikate

| | |
|---------------|---|
| UL-Zulassung | cULus |
| CCC-Zulassung | Produkte, deren max. Betriebsspannung ≤36 V ist, sind nicht zulassungspflichtig und daher nicht mit einer CCC-Kennzeichnung versehen. |

Kurven/Diagramme



Zubehör

OMH-05
Montagehilfe für Rundprofil ø 12 mm oder Flachprofil 1,5 mm ... 3 mm

OMH-07
Montagehilfe für Rundprofil ø 12 mm oder Flachprofil 1,5 mm ... 3 mm

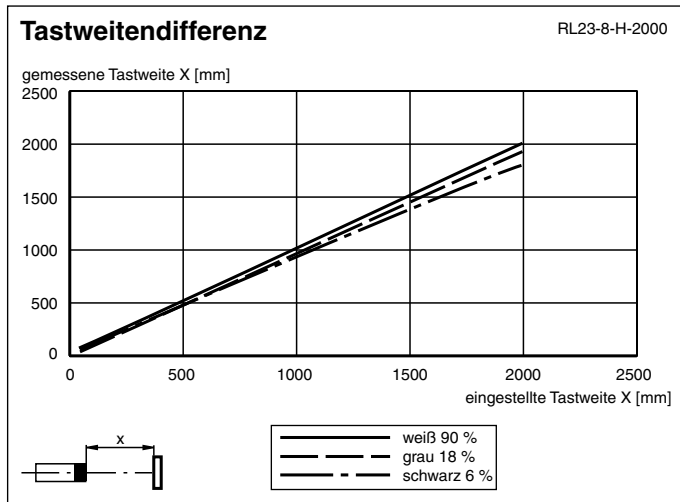
OMH-21
Haltewinkel

OMH-22
Haltewinkel

OMH-RLK29-HW
Haltewinkel für rückseitige Wandmontage

Weiteres Zubehör finden Sie im Internet unter www.pepperl-fuchs.com

Veröffentlichungsdatum: 2014-01-22 08:25 Ausgabedatum: 2014-01-22 131547_ger.xml



Zeitfunktionen

| Zeitfunktion | Schaltungsart | | Empfänger belichtet Empfänger dunkel |
|--------------|----------------|--|---|
| ON Ohne | Hell Dunkel | | EIN AUS |
| ON GAN | Hell Dunkel | | EIN AUS AUS EIN |
| ON GAB | Hell Dunkel | | EIN AUS EIN AUS |
| ON IAB | Hell Dunkel | | EIN AUS EIN AUS |

Die Zeit t_{AN} , t_{AB} und t_{IAB} sind von 0,1 - 10 Sekunden einstellbar.
 Der H/D-Schalter (Schalter links außen) ist in Stellung Dunkelschaltung dargestellt.

| Ausführung | Beschreibung | Bemerkungen |
|------------|--|--|
| -Z | Zeitglied „Abfallverzögerung“, (GAB) | Zeitbereich einstellbar 0,1 s ... 10 s |
| | Impulsmäßiges Zeitglied „Abfallverzögerung“, (IAB) | |
| | Zeitglied „Anzugsverzögerung“, (GAN) | |

Hell-/Dunkel Umschalter

| | |
|----|-----------------|
| ON | Dunkelschaltung |
| ON | Hellschaltung |

Veröffentlichungsdatum: 2014-01-22 08:25 Ausgabedatum: 2014-01-22 13:1547_ger.xml