



Bestellbezeichnung

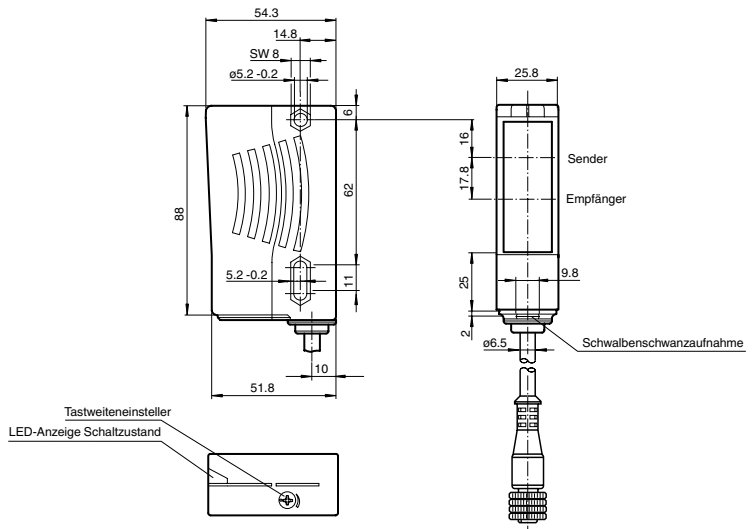
RL29-8-H-1200-RT/115b/136

Reflexions-Lichttaster HGA
mit 0,2 m Festkabel und M12-Stecker, 4-polig

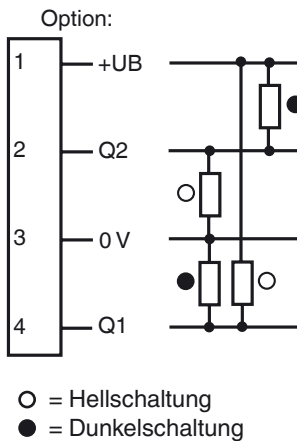
Merkmale

- Weit sichtbare Anzeige-LED
- Gute Ausrichtbarkeit durch rote Sendelede-LED
- Geringe Schwarz-Weiß-Differenz
- Leistungsstarker Gegentaktausgang
- Optimales Preis-/Leistungsverhältnis
- Schutzklasse II

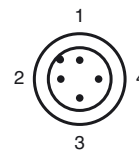
Abmessungen



Elektrischer Anschluss



Pinbelegung



Veröffentlichungsdatum: 2015-10-28 14:34 Ausgabedatum: 2015-10-28 190183_ger.xml

Technische Daten**Allgemeine Daten**

Tastbereich	30 ... 1200 mm , einstellbar
Tastbereich min.	20 ... 200 mm
Tastbereich max.	30 ... 1200 mm
Hintergrundausblendung	max. + 10 % der oberen Tastbereichsgrenze
Lichtsender	LED 660 nm
Lichtart	rot, Wechsellicht
Schwarz-/Weiß-Differenz (6%/90%)	< 35 % bei Tastweite 1200 mm
Lichtfleckdurchmesser	ca. 25 mm im Abstand von 1200 mm
Öffnungswinkel	Sender: 1,2 ° , Empfänger: 2 °
Fremdlichtgrenze	50000 Lux

Kenndaten funktionale Sicherheit

MTTF _d	720 a
Gebrauchsdauer (T _M)	20 a
Diagnosedeckungsgrad (DC)	0 %

Anzeigen/Bedienelemente

Funktionsanzeige	LED gelb: Schaltzustand
Bedienelemente	Tastweiteneinsteller

Elektrische Daten

Betriebsspannung	U _B	10 ... 30 V DC , class 2
Welligkeit		10 %
Leerlaufstrom	I ₀	≤ 40 mA

Ausgang

Schaltungsart		hellschaltend
Signalausgang		2 Gegentaktgänge, kurzschlussfest, verpolgeschützt
Schaltspannung		max. 30 V DC
Schaltstrom		max. 100 mA
Schaltfrequenz	f	125 Hz
Ansprechzeit		4 ms

Umgebungsbedingungen

Umgebungstemperatur		-25 ... 60 °C (-13 ... 140 °F)
Lagertemperatur		-40 ... 75 °C (-40 ... 167 °F)

Mechanische Daten

Schutzart		IP65
Anschluss		mit 0,2 m Festkabel und M12-Stecker, 4-polig
Material		
Gehäuse		Kunststoff ABS
Lichtaustritt		Kunststoff
Masse		90 g

Normen- und Richtlinienkonformität

Richtlinienkonformität		
EMV-Richtlinie 2004/108/EG		EN 60947-5-2:2007 + A1:2012
Normenkonformität		
Produktnorm		EN 60947-5-2:2007 + A1:2012 IEC 60947-5-2:2007 + A1:2012
Normen		UL 60947-5-2: 2014 EN 62471:2008

Zulassungen und Zertifikate

Schutzklasse		II, Bemessungsspannung ≤ 250 V AC bei Verschmutzungsgrad 1-2 nach IEC 60664-1
UL-Zulassung		E87056 , cULus Listed , "Class 2"-Netzteil , Type Rating 1

Zubehör**OMH-05**

Montagehilfe für Rundprofil ø 12 mm oder Flachprofil 1,5 mm ... 3 mm

OMH-07

Montagehilfe für Rundprofil ø 12 mm oder Flachprofil 1,5 mm ... 3 mm

OMH-21

Haltewinkel

OMH-22

Haltewinkel

OMH-MLV11-K

Klemmkörper für Sensoren mit Schwalbenschwanz

OMH-RLK29-HW

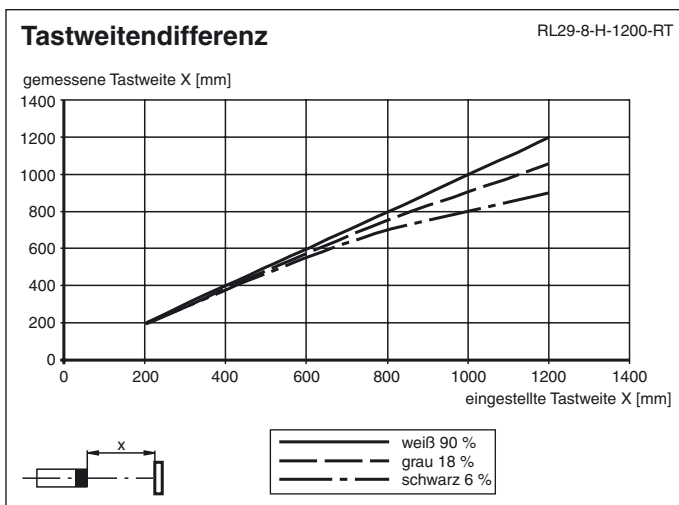
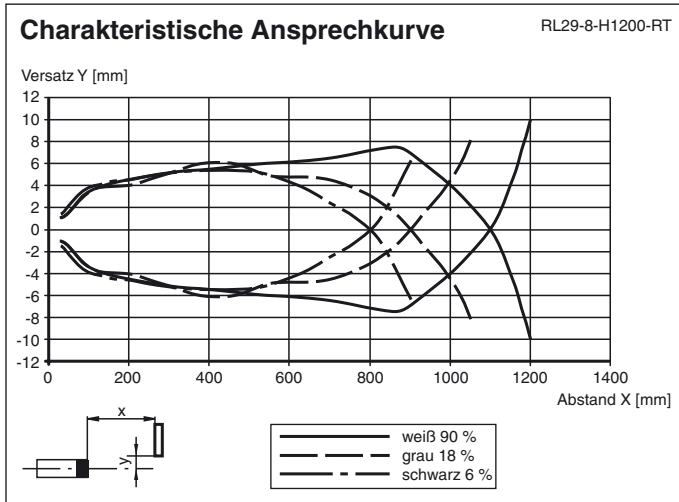
Haltewinkel für rückseitige Wandmontage

OMH-RL28-C

Schutzhaube zum Schutz vor Schweißspuren

Weiteres Zubehör finden Sie im Internet unter www.pepperl-fuchs.com

Kurven/Diagramme



Veröffentlichungsdatum: 2015-10-28 14:34 Ausgabedatum: 2015-10-28 19:183_ger.xml