



Bestellbezeichnung

GLV18-6-S/115/120

Reflexions-Lichtschranke
mit 2 m Festkabel

Merkmale

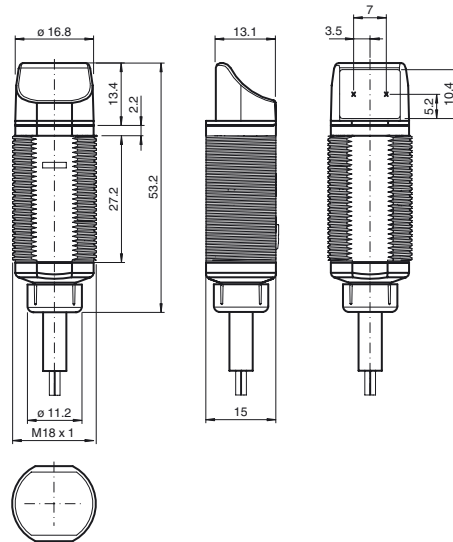
- Efficient-Line im kurzen M18-Kunststoffgehäuse für Standard-Anwendungen
- Sehr hohe Reichweite
- 4 Anzeige LEDs für 360° Sichtbarkeit
- Optimiertes Poti-Design für gute Sichtbarkeit der Bedienelemente in der Applikation
- Version mit Lichtaustritt seitlich
- Gleichspannungsversion

Produktinformation

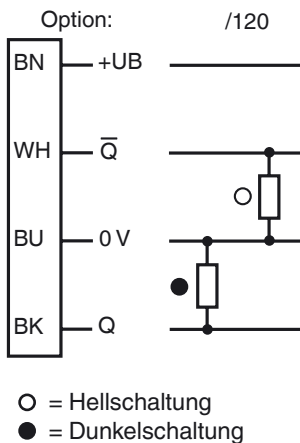
Einen Beitrag zur Wirtschaftlichkeit von Maschinen und Anlagen leisten die Sensoren der Familie GLV/GLK18. Die Gehäusebauform im M18-Kunststoff-Gehäuse, die Anschlusstechnik und die sensorischen Eigenschaften sind weitestgehend standardisiert. Durch Konzentration auf die wesentlichen Anforderungen an die Sensorik wurde eine robuste und zuverlässige Produktfamilie geschaffen für DC und AC/DC-Spannungen, in der jegliches Over Engineering vermieden wurde. Für eine schnelle Montage und einfache Einstellung sorgen das im Lieferumfang enthaltene Montagezubehör und das optimierte Potentiometer-Design.

Veröffentlichungsdatum: 2013-01-09 08:56
Ausgabedatum: 2013-01-09 190537_ger.xml

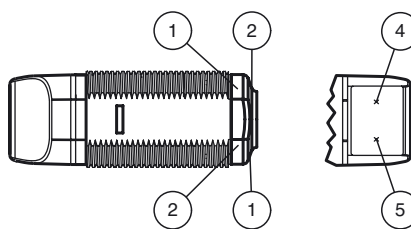
Abmessungen



Elektrischer Anschluss



Anzeigen/Bedienelemente



1	Betriebsanzeige	grün
2	Signalanzeige	gelb
4	Sender	
5	Empfänger	

Technische Daten**Allgemeine Daten**

Betriebsreichweite	0 ... 5,5 m
Reflektorabstand	0,05 ... 5,5 m
Grenzbereichweite	6,5 m
Referenzobjekt	Reflektor C110-2
Lichtsender	LED
Lichtart	rot, Wechsellicht , 640 nm
Lichtfleckdurchmesser	ca. 250 mm bei 6,5 m
Öffnungswinkel	ca. 2 °
Lichtaustritt	seitlich
Fremdlichtgrenze	30000 Lux

Kenndaten funktionale Sicherheit

MTTF _d	920 a
Gebrauchsdauer (T _M)	20 a
Diagnosedeckungsgrad (DC)	0 %

Anzeigen/Bedienelemente

Betriebsanzeige	LED grün, statisch leuchtend Power on
Funktionsanzeige	LED gelb: leuchtet bei Empfang des Sendestrals ; blinkt bei Unterschreiten der Funktionsreserve; aus bei Strahlerunterbrechung

Elektrische Daten

Betriebsspannung	U _B	10 ... 30 V DC
Leerlaufstrom	I ₀	< 20 mA

Ausgang

Schaltungsart	hell-/dunkelschaltend	
Signalausgang	2 PNP, antivalent, kurzschlussfest, offene Kollektoren	
Schaltspannung	max. 30 V DC	
Schaltstrom	max. 100 mA	
Spannungsfall	U _d	≤ 1,5 V DC
Schaltfrequenz	f	500 Hz
Ansprechzeit		≤ 1 ms

Umgebungsbedingungen

Umgebungstemperatur	-25 ... 60 °C (-13 ... 140 °F)
Lagertemperatur	-40 ... 70 °C (-40 ... 158 °F)

Mechanische Daten

Schutzart	IP67
Anschluss	Festkabel 2 m
Material	
Gehäuse	PC
Lichtaustritt	PMMA
Kabel	PVC
Masse	ca. 75 g

Normen- und Richtlinienkonformität

Normenkonformität	
Produktnorm	EN 60947-5-2:2007 IEC 60947-5-2:2007

Zulassungen und Zertifikate

Schutzklasse	II, Bemessungsisolationsspannung ≤ 250 V AC bei Verschmutzungsgrad 1-2 nach IEC 60664-1
UL-Zulassung	cULus Listed, Class 2 Power Source
CCC-Zulassung	Produkte, deren max. Betriebsspannung ≤ 36 V ist, sind nicht zulassungspflichtig und daher nicht mit einer CCC-Kennzeichnung versehen.

Zubehör**CPZ18B03**

Montagehilfe mit Taumeleinrichtung

BF 18

Befestigungsflansch, 18 mm

BF 18-F

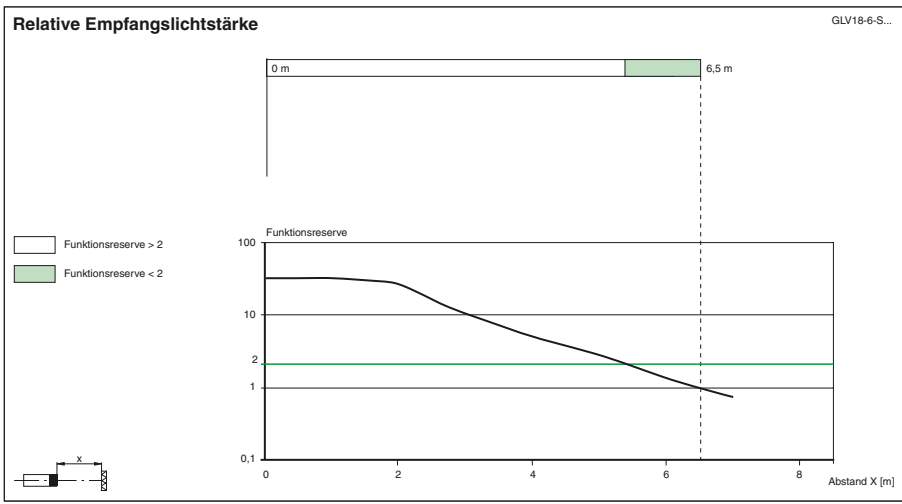
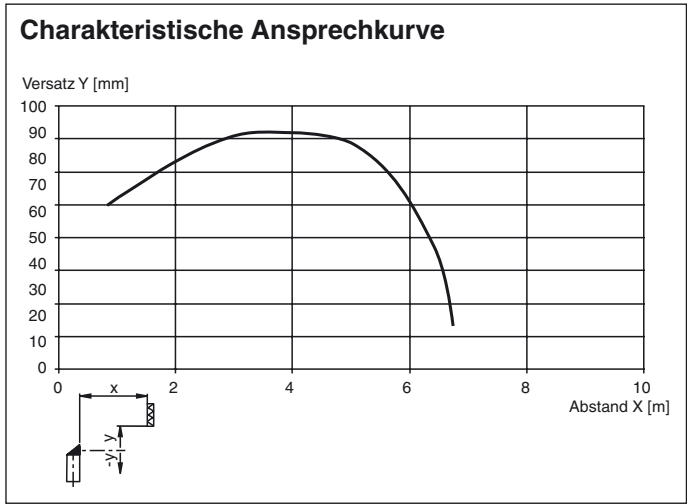
Befestigungsflansch mit Festanschlag, 18 mm

BF 5-30

Universal-Montagehalterung für zylindrischen Sensoren mit 5 ... 30 mm Durchmesser

Weiteres Zubehör finden Sie im Internet unter www.pepperl-fuchs.com

Kurven/Diagramme



Veröffentlichungsdatum: 2013-01-09 08:56 Ausgabedatum: 2013-01-09 190537_ger.xml