



Bestellbezeichnung

ML100-6-IR/102/115
 Reflexionslichtschranke
 mit 2 m Festkabel

Merkmale

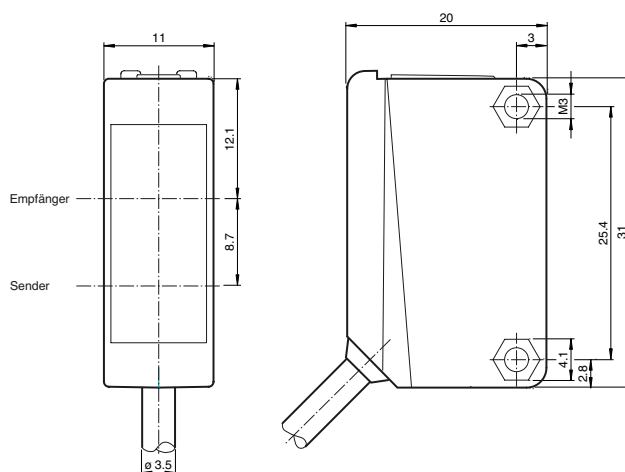
- Benutzerfreundlichste Lichtschrankenreihe für Standardanwendungen
- Miniatur-Bauform
- Fremdlichtunempfindlich
- Metallverstärkte Befestigungslöcher
- Version mit Infrarotlicht

Produktinformation

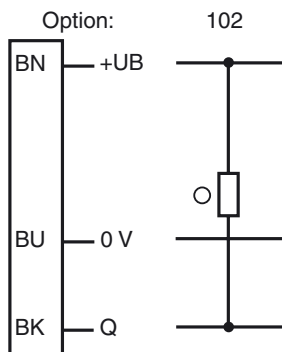
Die Sensoren der Serie ML100 bilden eine komplette Lichtschrankenfamilie und eignen sich ideal für Applikationen, bei denen hohe Reichweiten und hohe Funktionssicherheit gefragt sind. Durch die Miniaturbauform sind die Sensoren mit auch für den Einsatz in räumlich stark beengten Situationen geeignet. Im Betrieb zeichnen sich die Miniatursensoren ML100 durch eine leistungsstarke Infrarot-LED, eine sehr geringe Stromaufnahme und Fremdlichtunempfindlichkeit aus. Die von allen Seiten gut sichtbaren AnzeigeleDs geben dem Nutzer funktional und eindeutig Auskunft über zuverlässigen Betrieb. Für eine sichere Montage sorgen die Vollmetall-Gewindeinsätze.

Veröffentlichungsdatum: 2016-08-23 12:43 Ausgabedatum: 2016-08-23 22:47:51_ger.xml

Abmessungen

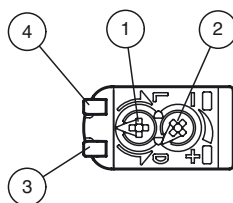


Elektrischer Anschluss



- = Hellschaltung
- = Dunkelschaltung

Anzeigen/Bedienelemente



1	Hell-Dunkel-Umschalter	
2	Empfindlichkeitseinsteller	
3	Signalanzeige	gelb
4	Betriebsanzeige	grün

Technische Daten**Allgemeine Daten**

Betriebsreichweite	0 ... 5 m
Reflektorabstand	0,01 ... 5 m
Grenzreichweite	7 m
Referenzobjekt	Reflektor H50
Lichtsender	IRED
Lichtart	infrarot, Wechsellicht
Polarisationsfilter	nein
Lichtfleckdurchmesser	ca. 500 mm im Abstand von 7 m
Öffnungswinkel	ca. 4 °
Lichtaustritt	frontal
Fremdlichtgrenze	EN 60947-5-2:2007+A1:2012

Kenndaten funktionale Sicherheit

MTTF _d	860 a
Gebrauchsdauer (T _M)	20 a
Diagnosedeckungsgrad (DC)	0 %

Anzeigen/Bedienelemente

Betriebsanzeige	LED grün: Netz ein (Power on)
Funktionsanzeige	LED gelb: leuchtet bei Empfang des Sendestrahls ; blinkt bei Unterschreiten der Funktionsreserve; aus bei Strahlunterbrechung
Bedienelemente	Empfindlichkeitseinsteller
Bedienelemente	Hell-/Dunkelumshalter

Elektrische Daten

Betriebsspannung	U _B	10 ... 30 V DC
Welligkeit		max. 10 %
Leerlaufstrom	I ₀	< 20 mA

Ausgang

Schaltungsart	Die Schaltungsart des Sensors ist umschaltbar. Der Auslieferungszustand ist: hellschaltend	
Signal Ausgang	1 NPN-Ausgang, kurzschlussfest, verpolsicher, offener Kollektor	
Schaltspannung	max. 30 V DC	
Schaltstrom	max. 100 mA , ohmsche Last	
Spannungsfall	U _d	≤ 1,5 V DC
Schaltfrequenz	f	1000 Hz
Ansprechzeit	0,5 ms	

Umgebungsbedingungen

Umgebungstemperatur	-30 ... 60 °C (-22 ... 140 °F)
Lagertemperatur	-40 ... 70 °C (-40 ... 158 °F)

Mechanische Daten

Schutzart	IP67
Anschluss	Festkabel
Material	
Gehäuse	PC (Polycarbonat)
Lichtaustritt	PMMA
Masse	ca. 50 g
Anzugsmoment Befestigungsschrauben	0,6 Nm
Kabellänge	2 m

Normen- und Richtlinienkonformität

Richtlinienkonformität	
EMV-Richtlinie 2004/108/EG	EN 60947-5-2:2007
Normenkonformität	
Normen	UL 60947-5-2

Zulassungen und Zertifikate

UL-Zulassung	cULus Listed, Class-2-Stromquelle oder UL-gelistetes Netzteil mit beschränktem Spannungsausgang mit (evtl. integrierter) Sicherung (max. 3.3 A gemäß UL248), Typ-1-Gehäuse
CCC-Zulassung	Produkte, deren max. Betriebsspannung ≤36 V ist, sind nicht zulassungspflichtig und daher nicht mit einer CCC-Kennzeichnung versehen.
UN/ECE Regelungsnummer 10 (E1)	Typgenehmigungsnummer: 047350

Zubehör**OMH-ML100-01**

Montagehilfe für Sensoren der Serie ML100, Befestigungswinkel

OMH-ML100-02

Montagehilfe für Sensoren der Serie ML100, Befestigungswinkel

OMH-ML100-04

Montagehilfe für Sensoren der Serie ML100, Befestigungswinkel

OMH-ML100-05

Montagehilfe für Sensoren der Serie ML100, Befestigungswinkel

OMH-ML100-08

Montagehilfe für Sensoren der Serie ML100, Schnappmontage

OMH-F10-ML100

Montagehilfe für Sensoren der Serie ML100

OMH-10

Montagehilfe

OMH-ML100-03

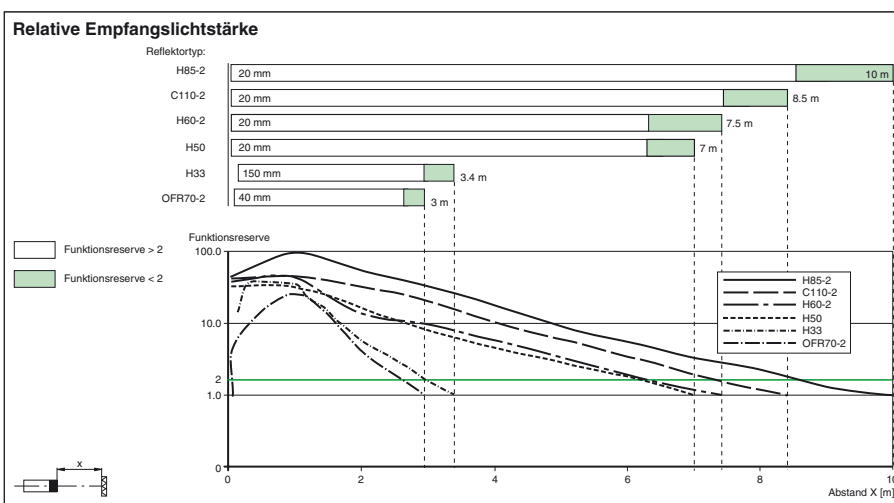
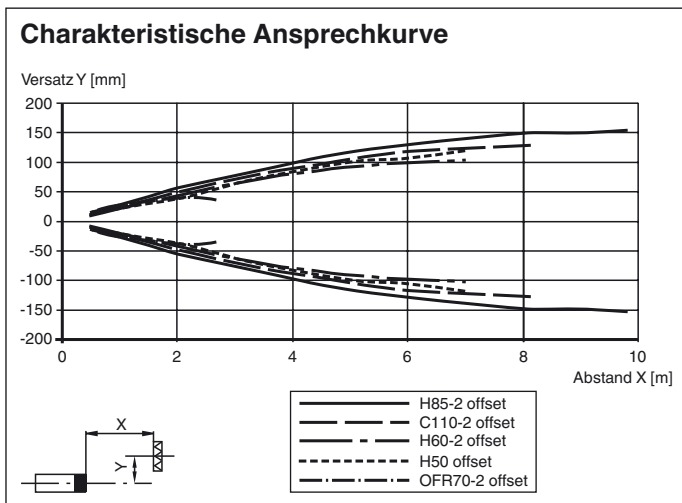
Montagehilfe für Rundprofil ø 12 mm oder Flachprofil 1,5 mm ... 3 mm

REF-H33

Reflektor mit Schraubbefestigung

Weiteres Zubehör finden Sie im Internet unter www.pepperl-fuchs.com

Kurven/Diagramme



Veröffentlichungsdatum: 2016-08-23 12:43 Ausgabedatum: 2016-08-23 22:47:51 _ger.xml

Beachten Sie „Allgemeine Hinweise zu Pepperl+Fuchs-Produktinformationen“.

Pepperl+Fuchs-Gruppe
www.pepperl-fuchs.com

USA: +1 330 486 0001
fa-info@us.pepperl-fuchs.com

Deutschland: +49 621 776 1111
fa-info@de.pepperl-fuchs.com

Singapur: +65 6779 9091
fa-info@sg.pepperl-fuchs.com