



**Bestellbezeichnung**

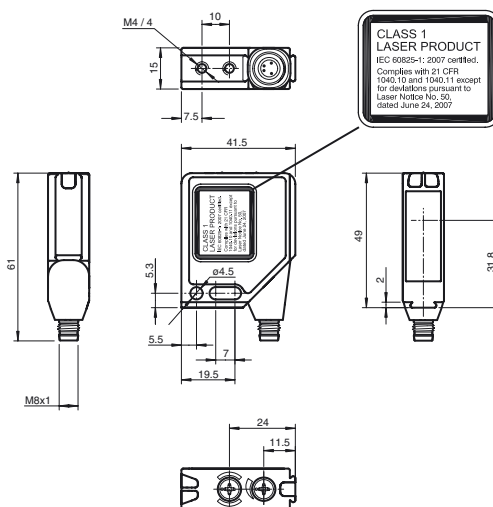
**MLV12-54-LAS-300/76b/95/110**

Reflexions-Lichtschanke  
mit Gerätestecker M8, 4-polig, 90 °  
umsetzbar

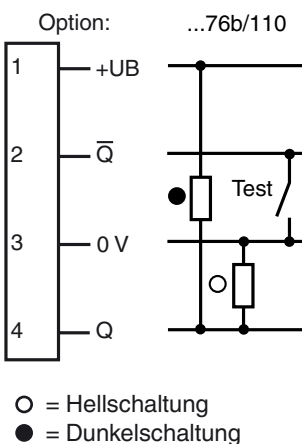
**Merkmale**

- Lichtschrankenserie im weit verbreiteten Standardgehäuse
- Rotlicht, gepulstes LASER-Licht
- Präzise: hohe Reproduzierbarkeit durch kleinen Lichtfleck
- Sichere Erfassung von kleinsten Hindernisgrößen > 0,3 mm
- Störsicher: Zuverlässiger Betrieb unter allen Randbedingungen
- Hohe Stabilität durch Metallgehäuse-rahmen

**Abmessungen**



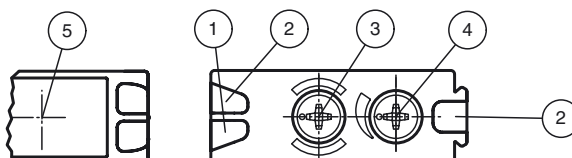
**Elektrischer Anschluss**



**Pinbelegung**



**Anzeigen/Bedienelemente**



1	Betriebsanzeige grün
2	Schaltanzeige gelb
3	Hell-/Dunkel-Schalter
4	Empfindlichkeitseinsteller
5	optische Achse

Veröffentlichungsdatum: 2013-04-18 16:45 Ausgabedatum: 2013-04-18 128106\_ger.xml

**Technische Daten****Allgemeine Daten**

Betriebsreichweite	100 ... 450 mm
Reflektorabstand	0,02 ... 4 m
Grenzreichweite	5,6 m
Referenzobjekt	Reflektor MH82
Lichtsender	Laserdiode
Lichtart	rot, Wechsellicht
Laserkenndaten	
Hinweis	LASERLICHT , NICHT IN DEN STRAHL BLICKEN
Laserklasse	1
Wellenlänge	650 nm
Strahldivergenz	2 mrad
Impulsdauer	1,8 µs
Wiederholrate	17,86 kHz
max. Puls Energie	1,1 nJ
Hindernisgröße	> 0,3 mm
Lichtfleckdurchmesser	ca. 0,5 mm bei Reichweite 150 mm bis 400 mm
Öffnungswinkel	0,1 °
Fremdlichtgrenze	
Gleichlicht	50000 Lux
Wechsellicht	5000 Lux

**Kenndaten funktionale Sicherheit**

MTTF <sub>d</sub>	930 a
Gebrauchsdauer (T <sub>M</sub> )	10 a
Diagnosedeckungsgrad (DC)	90 %

**Anzeigen/Bedienelemente**

Betriebsanzeige	LED grün, blinkend im Kurzschlussfall
Funktionsanzeige	2 LEDs gelb, leuchten bei freiem Lichtstrahl, blinken bei Unterschreiten der Funktionsreserve, aus bei Strahlunterbrechung.
Bedienelemente	Drehschalter für hell/dunkel, Empfindlichkeitseinsteller

**Elektrische Daten**

Betriebsspannung	U <sub>B</sub>	10 ... 30 V DC
Welligkeit		max. 10 %
Leerlaufstrom	I <sub>0</sub>	max. 40 mA

**Eingang**

Testeingang	Senderabschaltung bei 0 V
-------------	---------------------------

**Ausgang**

Schaltungsart	hell-/dunkelschaltend umschaltbar	
Signalausgang	1 Gegentaktausgang, kurzschlussfest, verpolgeschützt	
Schaltspannung	max. 30 V DC	
Schaltstrom	max. 0,1 A	
Spannungsfall	U <sub>d</sub>	≤ 2,5 V DC
Schaltfrequenz	f	2500 Hz
Ansprechzeit		0,2 ms

**Umgebungsbedingungen**

Umgebungstemperatur	-10 ... 50 °C (14 ... 122 °F)
Lagertemperatur	-20 ... 65 °C (-4 ... 149 °F)

**Mechanische Daten**

Schutzart	IP67
Anschluss	Metallstecker M8, 4-polig, 90° drehbar
Material	
Gehäuse	Rahmen: Zink-Druckguss, vernickelt Seitenteile: Kunststoff PC, glasfaserverstärkt
Lichtaustritt	Kunststoffscheibe
Masse	60 g

**Normen- und Richtlinienkonformität**

Normenkonformität	
Produktnorm	EN 60947-5-2:2007 IEC 60947-5-2:2007
Schock- und Stoßfestigkeit	IEC / EN 60068, Halb-Sinus, 40 g je X, Y und Z Richtung
Vibrationsfestigkeit	IEC / EN 60068-2-6, Sinus, 10 - 150 Hz, 5 g je X, Y und Z Richtung
Laserklasse	IEC 60825-1:2007 Complies with 21 CFR 1040.10 and 1040.11 except for deviations pursuant to Laser Notice No. 50, dated June 24, 2007

**Zulassungen und Zertifikate**

UL-Zulassung	cULus Listed, Type 1 enclosure
CCC-Zulassung	Produkte, deren max. Betriebsspannung ≤36 V ist, sind nicht zulassungspflichtig und daher nicht mit einer CCC-Kennzeichnung versehen.

**Zubehör****OMH-MLV12-HWG**

Haltewinkel für Sensoren der Serie MLV12

**OMH-MLV12-HWK**

Haltewinkel für Sensoren der Serie MLV12

**OMH-K01**

Klemmkörper für Sensoren mit Schwalbenschwanz

**OMH-K02**

Klemmkörper für Sensoren mit Schwalbenschwanz

**OMH-K03**

Klemmkörper für Sensoren mit Schwalbenschwanz

**OMH-01**

Montagehilfe für Rundprofil ø 12 mm oder Flachprofil 1,5 mm ... 3 mm

**OMH-06**

Montagehilfe für Rundprofil ø 12 mm oder Flachprofil 1,5 mm ... 3 mm

**REF-MH82**

Reflektor mit Mikrostruktur, rechteckig 82 mm x 60 mm, Befestigungsbohrungen

**REF-MH50**

Reflektor mit Mikrostruktur, rechteckig 50.9 mm x 50.9 mm, Befestigungsbohrungen, Befestigungsglasche

**REF-MH78**

Reflektor mit Mikrostruktur, sechseckig 78 mm x 61 mm, Befestigungsbohrungen

**REF-MH20**

Reflektor mit Mikrostruktur, rechteckig 32 mm x 20 mm, Befestigungsbohrungen

**REF-MA21**

Reflektor mit Mikrostruktur, rund ø 21 mm, selbstklebend

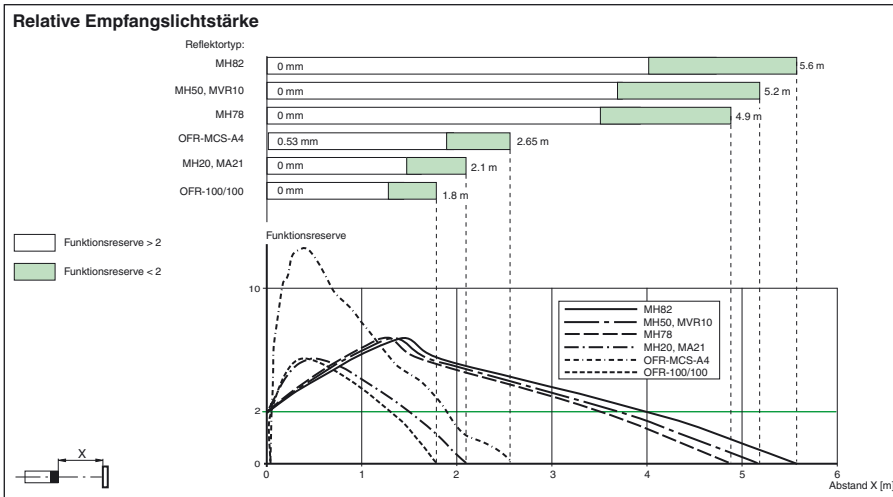
**OFR-MCS-A4**

Reflexionsfolie A4 (297 mm x 210 mm)

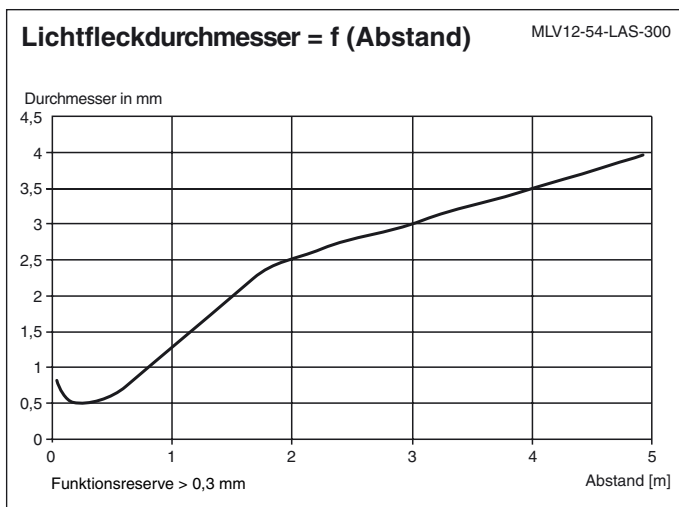
**OFR-MCS-400/18**

Reflexionsfolienzuschnitt

Weiteres Zubehör finden Sie im Internet unter [www.pepperl-fuchs.com](http://www.pepperl-fuchs.com)



**Kurven/Diagramme**



**Laserhinweis Laserklasse 1**

- Die Bestrahlung kann zu Irritationen gerade bei dunkler Umgebung führen. Nicht auf Menschen richten!
- Wartung und Reparaturen nur von autorisiertem Servicepersonal durchführen lassen!
- Das Gerät ist so anzubringen, dass die Warnhinweise deutlich sichtbar und lesbar sind.
- Der Warnhinweis liegt dem Gerät bei und ist in unmittelbarer Nähe zum Gerät gut sichtbar anzubringen.
- Vorsicht: Wenn andere als die hier angegebenen Bedienungs- oder Justiereinrichtungen benutzt oder andere Verfahrensweisen ausgeführt werden, kann dies zu gefährlicher Strahlungseinwirkung führen.

Veröffentlichungsdatum: 2013-04-18 16:45 Ausgabedatum: 2013-04-18 128106\_ger.xml