



Bestellbezeichnung

OBR25M-R201-2EP-IO-L

Laser-Reflexionslichtschanke mit Festkabel

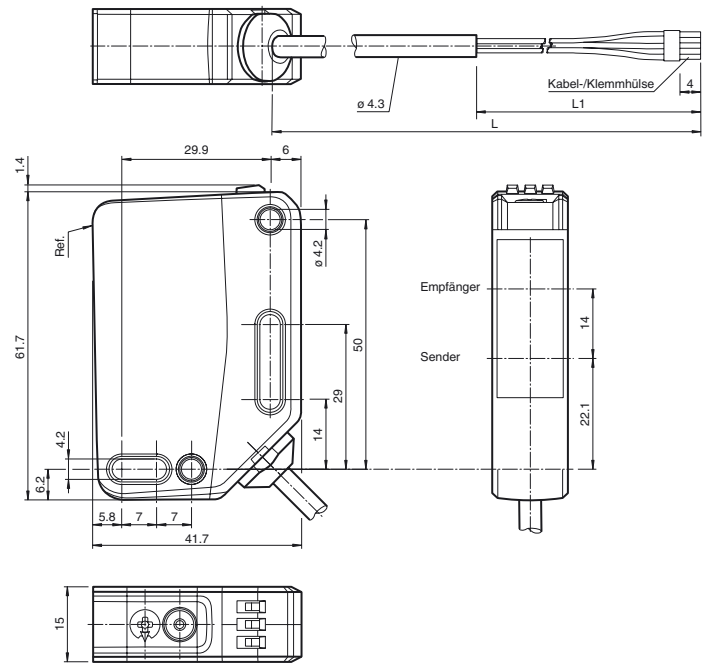
Merkmale

- Mittlere Bauform mit vielfältigen Befestigungsmöglichkeiten
- DuraBeam-Lasersensoren - langlebig und einsetzbar wie eine LED
- Erweiterter Temperaturbereich -40°C ... 60°C
- Hohe Schutzart IP69K
- IO-Link-Schnittstelle für Service- und Prozessdaten

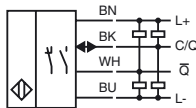
Produktinformation

Die optischen Sensoren der Serie bieten erstmals in einer mittleren Standardbauform eine durchgängige Lösung von der Einweg-Lichtschanke bis zum messenden Distanzsensor. Damit lassen sich nahezu alle Standard-Automatisierungsaufgaben lösen. Die gesamte Serie ermöglicht eine Sensorkommunikation über IO-Link. Die DuraBeam-Lasersensoren sind langlebig und einsetzbar wie ein Standardsensor. Durch die Multi Pixel Technology (MPT) werden die Standardsensoren flexibel und anpassungsfähiger an die Einsatzumgebung.

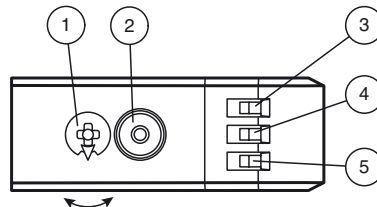
Abmessungen



Elektrischer Anschluss



Anzeigen/Bedienelemente



1	Empfindlichkeitseinsteller	
2	Hell-/Dunkelumschalter	
3	Betriebsanzeige / dunkelschaltend	GN
4	Funktionsanzeige	YE
5	Betriebsanzeige / hellerschaltend	GN

Veröffentlichungsdatum: 2018-05-23 09:22 Ausgabedatum: 2018-09-19 295670-100087_ger.xml

Beachten Sie „Allgemeine Hinweise zu Pepperl+Fuchs-Produktinformationen“.

Pepperl+Fuchs-Gruppe
www.pepperl-fuchs.com

USA: +1 330 486 0001
fa-info@us.pepperl-fuchs.com

Deutschland: +49 621 776 1111
fa-info@de.pepperl-fuchs.com

Singapur: +65 6779 9091
fa-info@sg.pepperl-fuchs.com

Technische Daten

Allgemeine Daten

Betriebsreichweite	0 ... 25 m
Reflektorabstand	0,5 ... 25 m
Grenzreichweite	33 m
Referenzobjekt	Reflektor H85-2
Lichtsender	Laserdiode
Lichtart	rot, Wechsellicht
Polarisationsfilter	ja
Laserkennzeichen	
Hinweis	LASERLICHT , NICHT IN DEN STRAHL BLICKEN
Laserklasse	1
Wellenlänge	680 nm
Strahldivergenz	> 5 mrad d63 < 2 mm im Bereich 250 mm ... 750 mm
Impulsdauer	1,6 µs
Wiederholrate	max. 17,6 kHz
max. Puls Energie	9,6 nJ
Lichtfleckdurchmesser	ca. 50 mm im Abstand von 25 m
Öffnungswinkel	ca. 0,1 °
Fremdlichtgrenze	EN 60947-5-2 : 60000 Lux

Kenndaten funktionale Sicherheit

MTTF _d	672 a
Gebrauchsdauer (T _M)	20 a
Diagnosedeckungsgrad (DC)	0 %

Anzeigen/Bedienelemente

Betriebsanzeige	LED grün: statisch an - Power-On blinkend (4 Hz) - Kurzschluss blinkend mit kurzer Unterbrechung (1 Hz) - IO-Link Modus
Funktionsanzeige	LED gelb: statisch an - Lichtweg frei statisch aus - Objekt erkannt blinkend (4 Hz) - Unterschreitung der Funktionsreserve
Bedienelemente	Hell-/Dunkelummschalter
Bedienelemente	Empfindlichkeitseinsteller

Elektrische Daten

Betriebsspannung	U _B	10 ... 30 V DC
Welligkeit		max. 10 %
Leerlaufstrom	I ₀	< 15 mA bei 24 V Betriebsspannung
Schutzklasse		III

Schnittstelle

Schnittstellentyp	IO-Link (über C/Q = BK)
Geräteprofil	Identification and Diagnosis Smart Sensor Typ 2.4
Übertragungsrate	COM 2 (38.4 kBaud)
IO-Link Version	1.1
Min. Zykluszeit	2,3 ms
Prozessdatenbreite	Prozessdaten Eingang 2 Bit Prozessdaten Ausgang 2 Bit
SIO-Mode Unterstützung	ja
Geräte ID	0x111212 (1118738)
Kompatibler Masterport-Typ	A

Ausgang

Schaltungsart	Die Schaltungsart des Sensors ist umschaltbar. Der Auslieferungszustand ist: C/Q - BK: NPN Schließer / dunkelschaltend, PNP Öffner / hellerschaltend, IO-Link /Q - WH: NPN Öffner / hellerschaltend, PNP Schließer / dunkelschaltend
Signalausgang	2 Gegentaktausgänge, kurzschlussfest, verpolgeschützt, überspannungsfest
Schaltspannung	max. 30 V DC
Schaltstrom	max. 100 mA , ohmsche Last
Gebrauchskategorie	DC-12 und DC-13
Spannungsfall	U _d ≤ 1,5 V DC
Schaltfrequenz	f 2000 Hz
Ansprechzeit	250 µs

Konformität

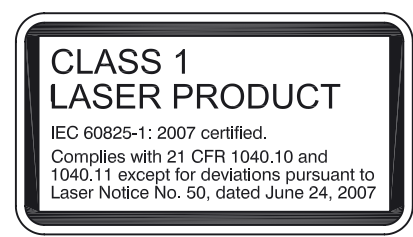
Kommunikationsschnittstelle	IEC 61131-9
Produktnorm	EN 60947-5-2
Lasersicherheit	EN 60825-1:2014

Umgebungsbedingungen

Umgebungstemperatur	-40 ... 60 °C (-40 ... 140 °F) , Kabel fest verlegt -20 ... 60 °C (-4 ... 140 °F) , Kabel beweglich nicht schleppkettentauglich
Lagertemperatur	-40 ... 70 °C (-40 ... 158 °F)

Mechanische Daten

Laseretikett



Zubehör

REF-MH82
Reflektor mit Mikrostruktur, rechteckig 82 mm x 60 mm, Befestigungsbohrungen

REF-MH50
Reflektor mit Mikrostruktur, rechteckig 50.9 mm x 50.9 mm, Befestigungsbohrungen, Befestigungslasche

REF-MVR10
Reflektor mit Mikrostruktur, rechteckig 60 mm x 19 mm, Befestigungsbohrungen

REF-MH20
Reflektor mit Mikrostruktur, rechteckig 32 mm x 20 mm, Befestigungsbohrungen

IO-Link-Master02-USB
IO-Link Master, Versorgung über USB-Port oder separate Spannungsversorgung, Anzeige-LEDs, M12-Stecker für Sensoranschluss

REF-H85-2
Reflektor, rechteckig 84.5 mm x 84.5 mm, Befestigungsbohrungen

REF-MH78
Reflektor mit Mikrostruktur, sechseckig 78 mm x 61 mm, Befestigungsbohrungen

Weiteres Zubehör finden Sie im Internet unter www.pepperl-fuchs.com

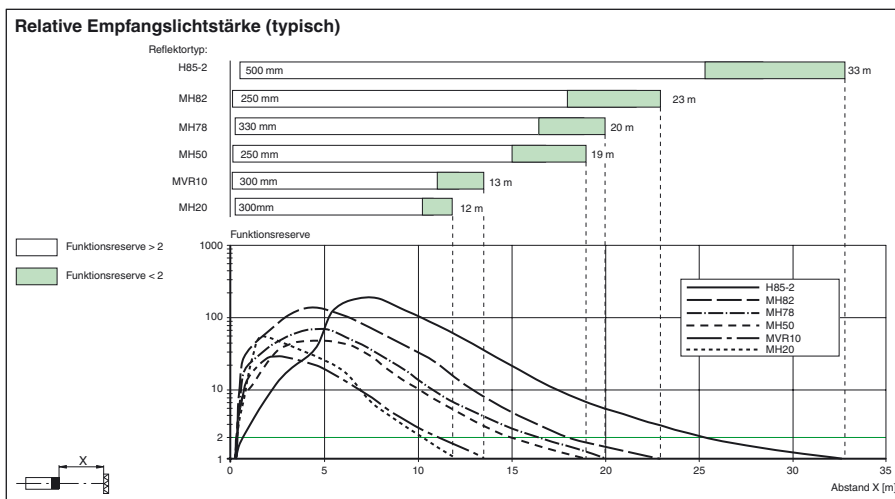
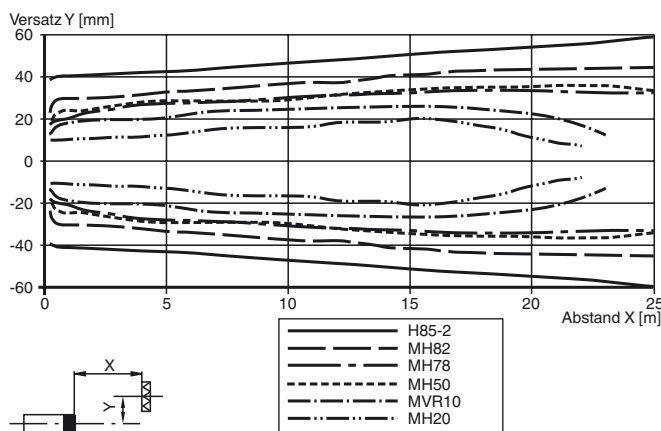
Veröffentlichungsdatum: 2018-05-23 09:22 Ausgabedatum: 2018-09-19 295670-100087_ger.xml

Gehäusebreite	15 mm
Gehäusehöhe	61,7 mm
Gehäusetiefe	41,7 mm
Schutzart	IP67 / IP69 / IP69K
Anschluss	2 m Festkabel
Material	
Gehäuse	PC (Polycarbonat)
Lichtaustritt	PMMA
Masse	ca. 83 g
Kabellänge	2 m

Zulassungen und Zertifikate	
UL-Zulassung	E87056 , cULus Listed , "Class 2"-Netzteil , Type Rating 1
CCC-Zulassung	Produkte, deren max. Betriebsspannung ≤ 36 V ist, sind nicht zulassungspflichtig und daher nicht mit einer CCC-Kennzeichnung versehen.
FDA-Zulassung	IEC 60825-1:2007 Complies with 21 CFR 1040.10 and 1040.11 except for deviations pursuant to Laser Notice No. 50, dated June 24, 2007

Kurven/Diagramme

Charakteristische Ansprechkurve



Funktionen und Bedienung

Um die Einstellfunktionen zu entsperren, drehen Sie den Tastweiten-/Empfindlichkeitseinsteller um mehr als 180°.

Tastweite/Empfindlichkeit

Um die Tastweite/Empfindlichkeit zu erhöhen, drehen Sie den Tastweiten-/Empfindlichkeitseinsteller im Uhrzeigersinn.

Um die Tastweite/Empfindlichkeit zu reduzieren, drehen Sie den Tastweiten-/Empfindlichkeitseinsteller entgegen dem Uhrzeigersinn.

Sobald das Ende des Einstellbereichs erreicht ist, blinkt die Signalanzeige mit 8 Hz.

Konfiguration der Hell-/Dunkelschaltung

Drücken Sie den Hell-/Dunkelumschalter länger als 1 Sekunde (weniger als 4 Sekunden). Die Betriebsart „Hell-/ Dunkel-schaltung“ wechselt und die jeweilige Betriebsanzeige leuchtet.

Veröffentlichungsdatum: 2018-09-19 295670-100087_ger.xml

Beachten Sie „Allgemeine Hinweise zu Pepperl+Fuchs-Produktinformationen“.

Falls Sie den Hell-/Dunkelumschalter länger als 4 Sekunden drücken, wechselt die Betriebsart „Hell-/Dunkelschaltung“ zur ursprünglichen Einstellung zurück. Beim Loslassen des Hell-/Dunkelumschalters ist der aktuelle Status aktiviert.

Werkseinstellung wiederherstellen

Drücken Sie den Hell-/Dunkelumschalter länger als 10 Sekunden (weniger als 30 Sekunden) bis alle LEDs verlöschen. Beim Loslassen des Hell-/Dunkelumschalters leuchtet die Signalanzeige. Nach 5 Sekunden setzt der Sensor seinen Betrieb mit den Werkseinstellungen fort.

Nach 5 Minuten Inaktivität sind die Einstellfunktionen gesperrt. Um die Einstellfunktionen zu entsperren, drehen Sie erneut den Tastweiten-/Empfindlichkeitseinsteller um mehr als 180°.