



Bestellbezeichnung

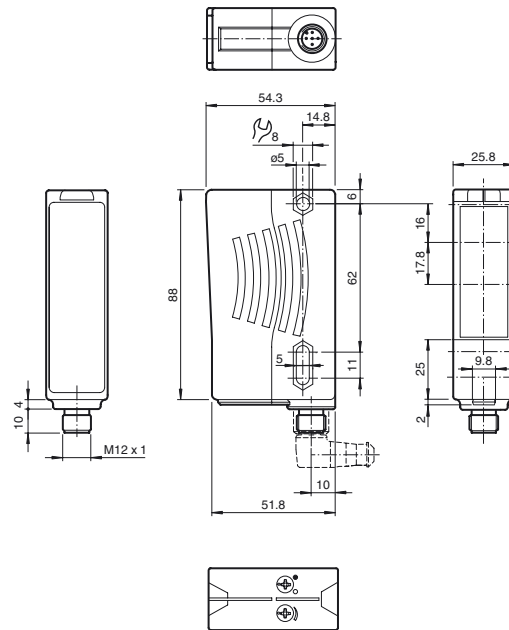
RL28-55-LAS/47/82b/105

Reflexionslichtschranke
mit Kunststoffstecker M12 x 1, 5-polig

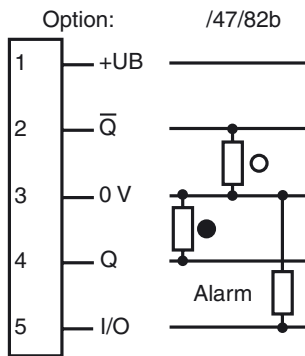
Merkmale

- Rotlicht, gepulstes LASER-Licht
- Weit hell sichtbare Anzeige-LEDs für Power on, Funktionsreserve und Schaltzustand
- Fremdlichtunempfindlich, auch bei getakteten Energiesparlampen
- Schutzklasse II
- Wasserdicht, Schutzart IP67

Abmessungen

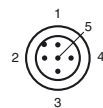


Elektrischer Anschluss



- = Hellschaltung
- = Dunkelschaltung

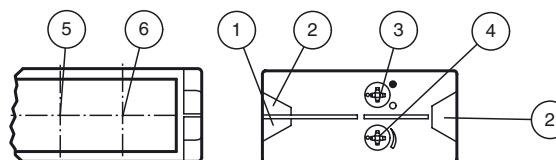
Pinbelegung



Adernfarben gemäß EN 60947-5-2

- 1 BN (braun)
- 2 WH (weiß)
- 3 BU (blau)
- 4 BK (schwarz)
- 5 GY (grau)

Anzeigen/Bedienelemente



1	Betriebsanzeige grün
2	Schaltanzeige gelb
3	Hell-/Dunkel-Schalter
4	Empfindlichkeitseinsteller
5	Empfänger
6	Sender

Veröffentlichungsdatum: 2018-03-26 09:32 Ausgabedatum: 2018-03-26 123760_ger.xml

Technische Daten**Allgemeine Daten**

Betriebsreichweite	0 ... 30 m
Reflektorabstand	0,3 ... 30 m
Grenzreichweite	42 m
Referenzobjekt	Reflektor MH82
Lichtsender	Laserdiode
Lichtart	rot, Wechsellicht
Polarisationsfilter	ja
Laserkenndaten	
Hinweis	LASERLICHT , NICHT IN DEN STRAHL BLICKEN
Laserklasse	1
Wellenlänge	650 nm
Strahldivergenz	< 1,5 mrad
Impulsdauer	ca. 4,5 µs
Wiederholrate	ca. 6 kHz ... 20 kHz
max. Puls Energie	4 nJ
Lichtfleckdurchmesser	ca. 45 mm bei 30 m
Öffnungswinkel	Sender: < 0,1 ° Empfänger: < 2 °
Fremdlichtgrenze	50000 Lux

Kenndaten funktionale Sicherheit

MTTF _d	560 a
Gebrauchsdauer (T _M)	20 a
Diagnosedeckungsgrad (DC)	0 %

Anzeigen/Bedienelemente

Betriebsanzeige	LED grün
Funktionsanzeige	2 LEDs gelb, leuchten bei freiem Lichtstrahl, blinken bei Unterschreiten der Funktionsreserve, aus bei Strahlunterbrechung.
Bedienelemente	Empfindlichkeitseinsteller (Einstellung bis < 25 % der Betriebsreichweite) , Hell-/Dunkelumschalter

Elektrische Daten

Betriebsspannung	U _B	10 ... 30 V DC
Welligkeit		max. 10 %
Leerlaufstrom	I ₀	≤ 35 mA
Schutzklasse		II, Bemessungsisolationsspannung ≤ 250 V AC bei Verschmutzungsgrad 1-2 nach IEC 60664-1

Ausgang

Vorausfallausgang	1 PNP, inaktiv bei Unterschreiten der Funktionsreserve für 10 s. Sofort inaktiv, wenn dabei 4 Strahlunterbrechungen stattfinden.	
Schaltungsart	hell-/dunkelschaltend umschaltbar	
Signalausgang	2 PNP, antivalent, kurzschlussfest, verpolgeschützt , offene Kollektoren	
Schaltspannung	max. 30 V DC	
Schaltstrom	max. 200 mA	
Spannungsfall	U _d	≤ 2,5 V DC
Schaltfrequenz	f	1000 Hz
Ansprechzeit		0,5 ms

Konformität

Produktnorm	EN 60947-5-2
Lasersicherheit	EN 60825-1

Umgebungsbedingungen

Umgebungstemperatur	-10 ... 50 °C (14 ... 122 °F)
Lagertemperatur	-20 ... 75 °C (-4 ... 167 °F)

Mechanische Daten

Gehäusebreite	25,8 mm
Gehäusehöhe	88 mm
Gehäusetiefe	54,3 mm
Schutzart	IP67
Anschluss	Kunststoffstecker M12 x 1, 5-polig
Material	
Gehäuse	Kunststoff ABS
Lichtaustritt	Kunststoffscheibe
Masse	80 g

Zulassungen und Zertifikate

Schutzklasse	II, Bemessungsspannung ≤ 250 V AC bei Verschmutzungsgrad 1-2 nach IEC 60664-1
UL-Zulassung	E87056 , cULus Listed , "Class 2"-Netzteil , Type Rating 1
FDA-Zulassung	IEC 60825-1:2007 Complies with 21 CFR 1040.10 and 1040.11 except for deviations pursuant to Laser Notice No. 50, dated June 24, 2007

Zubehör**OMH-05**

Montagehilfe für Rundprofil ø 12 mm oder Flachprofil 1,5 mm ... 3 mm

OMH-07

Montagehilfe für Rundprofil ø 12 mm oder Flachprofil 1,5 mm ... 3 mm

OMH-21

Haltewinkel

OMH-22

Haltewinkel

OMH-MLV11-K

Klemmkörper für Sensoren mit Schwalbenschwanz

OMH-RLK29-HW

Haltewinkel für rückseitige Wandmontage

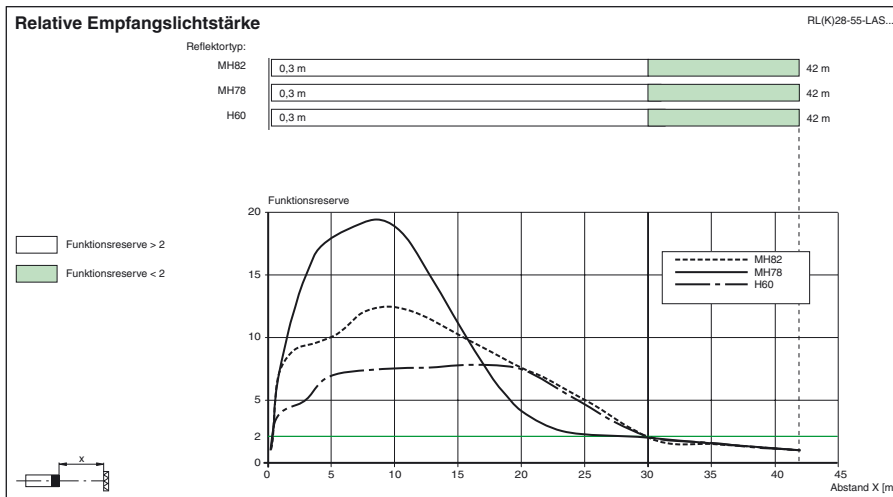
OMH-RL28-C

Schutzhaube zum Schutz vor Schweißsprühen

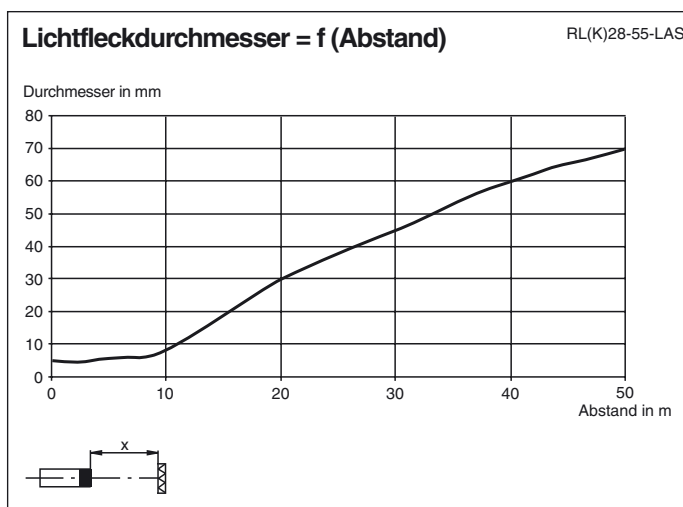
REF-MH82

Reflektor mit Mikrostruktur, rechteckig 82 mm x 60 mm, Befestigungsbohrungen

Weiteres Zubehör finden Sie im Internet unter www.pepperl-fuchs.com



Kurven/Diagramme



Laserhinweis Laserklasse 1

- Die Bestrahlung kann zu Irritationen gerade bei dunkler Umgebung führen. Nicht auf Menschen richten!
- Wartung und Reparaturen nur von autorisiertem Servicepersonal durchführen lassen!
- Das Gerät ist so anzubringen, dass die Warnhinweise deutlich sichtbar und lesbar sind.
- Vorsicht: Wenn andere als die hier angegebenen Bedienungs- oder Justiereinrichtungen benutzt oder andere Verfahrensweisen ausgeführt werden, kann dies zu gefährlicher Strahlungseinwirkung führen.