



Bestellbezeichnung

RLK29-55/59/116

Reflexionslichtschranke
mit Klemmraum

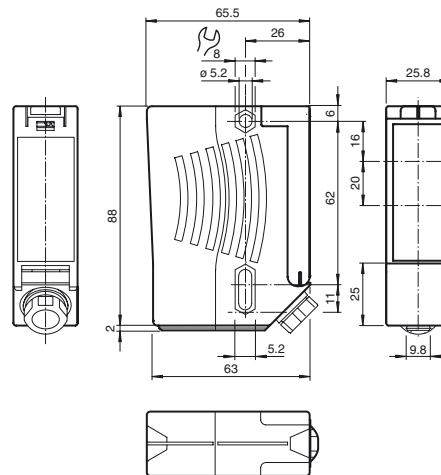
Merkmale

- Robuste Kompakt-Lichtschranke zur einstrahligen Torabsicherung
- Fremdlichtunempfindlich, auch bei Energiesparlampen
- Manipulationssicher, ohne Bedienelemente
- Allspannungsversion
- Relaisausgang

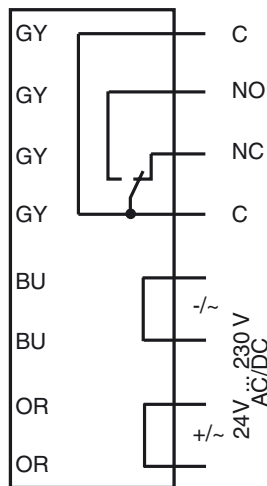
Produktinformation

Bei der Serie 29 handelt es sich um preiswerte und vor allem zuverlässige Opto-Sensoren für Überwachungsaufgaben rund um Automatiktore, Aufzüge und Schrankenanlagen. Mit der hohen Schutzart eignen sie sich ideal für Aufgaben im Außen- und Grenzbereich oder generell in rauen Umgebungen. Als "Allspannungssensoren" lassen sie sich mit beliebigen Versorgungsspannungen zwischen 24V und 240V sowohl mit Gleichspannung als auch mit Wechselspannung betreiben.

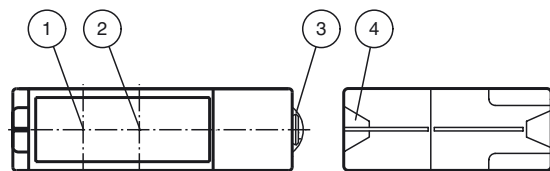
Abmessungen



Elektrischer Anschluss



Anzeigen/Bedienelemente



1	Sender
2	Empfänger
3	Schwalbenschwanzaufnahme
4	Funktionsanzeige gelb

Veröffentlichungsdatum: 2017-02-10 08:22 Ausgabedatum: 2017-02-10 11:46:42_ger.xml

Beachten Sie „Allgemeine Hinweise zu Pepperl+Fuchs-Produktinformationen“.

Pepperl+Fuchs-Gruppe
www.pepperl-fuchs.com

USA: +1 330 486 0001
fa-info@us.pepperl-fuchs.com

Deutschland: +49 621 776 1111
fa-info@de.pepperl-fuchs.com

Singapur: +65 6779 9091
fa-info@sg.pepperl-fuchs.com

Technische Daten**Allgemeine Daten**

Betriebsreichweite	0 ... 12 m
Reflektorabstand	0,04 ... 12 m
Grenzreichweite	14 m
Referenzobjekt	Reflektor H85-2
Lichtsender	LED
Lichtart	rot, Wechsellicht , 640 nm
Lichtfleckdurchmesser	ca. 35 mm im Abstand von 12 m
Öffnungswinkel	± 1 °
Fremdlichtgrenze	90000 Lux

Kenndaten funktionale Sicherheit

MTTF _d	1460 a
Gebrauchsdauer (T _M)	20 a
Diagnosedeckungsgrad (DC)	0 %

Anzeigen/Bedienelemente

Funktionsanzeige	LED rot leuchtet: bei freiem Strahl blinkt: bei Unterschreiten der Funktionsreserve aus: bei Strahlunterbrechung
------------------	---

Elektrische Daten

Betriebsspannung	U _B	24 ... 230 V AC/DC
Welligkeit		10 %
Leerlaufstrom	I ₀	≤ 8,5 mA
Leistungsaufnahme	P ₀	0,2 W bei 24 V DC , 1,8 W bei 230 V AC 3 VA

Ausgang

Schaltungsart	dunkelschaltend	
Signalausgang	Relais, 1 Wechsler	
Schaltspannung	230 V AC	
Schaltstrom	max. 2 A	
Schaltfrequenz	f	7 Hz
Ansprechzeit	50 ms	

Umgebungsbedingungen

Umgebungstemperatur	-20 ... 60 °C (-4 ... 140 °F)
Lagertemperatur	-30 ... 70 °C (-22 ... 158 °F)

Mechanische Daten

Schutzart	IP67
Anschluss	Klemmraum
Material	
Gehäuse	Kunststoff ABS, schwer entflammbar
Lichtaustritt	Kunststoffscheibe
Masse	100,7 g
Hinweis	Geräteschutzsicherung ≤ 2 A (träge) gemäß IEC 60127-2 Sheet 1 Empfehlung: Nach Kurzschluss das Gerät auf Funktion prüfen.

Normen- und Richtlinienkonformität

Richtlinienkonformität	Niederspannungs-Richtlinie 2006/95/EG EMV-Richtlinie 2004/108/EG
Normenkonformität	
Produktnorm	EN 60947-5-2:2007 IEC 60947-5-2:2007

Zulassungen und Zertifikate

CE-Konformität	ja
EAC-Konformität	TR CU 020/2011 TR CU 004/2011
UL-Zulassung	cULus Listed Achtung: Dieses Gerät wird als offenes Gerät betrachtet. Es muss innerhalb eines Gehäuses montiert werden, das gemäß UL 508 für einen angemessenen Schutz gegen innere Brände und Personenschäden aufgrund der Zugänglichkeit zu stromführenden Teilen ausgelegt ist.
CCC-Zulassung	Certified by China Compulsory Certification (CCC)

Typische Anwendungen

- Schließkantenüberwachung an automatischen Torsystemen und Aufzügen
- Überwachung der Schwenkbereiche von Schrankenanlagen
- Objekterkennung und -verfolgung in der Fördertechnik

Erfassungsfeld**Zubehör****OMH-RLK29**

Haltewinkel

OMH-RLK29-HW

Haltewinkel für rückseitige Wandmontage

OMH-RLK29-HW-120

Haltewinkel für rückseitige Wandmontage

OMH-21

Haltewinkel

OFR-100/100

Reflexionsfolie 100 mm x 100 mm

REF-C110-2

Reflektor, rund ø 84 mm, Befestigungsbohrung mittig

REF-H180

Reflektor, rechteckig 180 mm x 40 mm, Befestigungsbohrungen

REF-H160

Reflektor, rechteckig 60 mm x 18 mm, Befestigungsbohrungen

REF-H85-2

Reflektor, rechteckig 84.5 mm x 84.5 mm, Befestigungsbohrungen

REF-H60-2

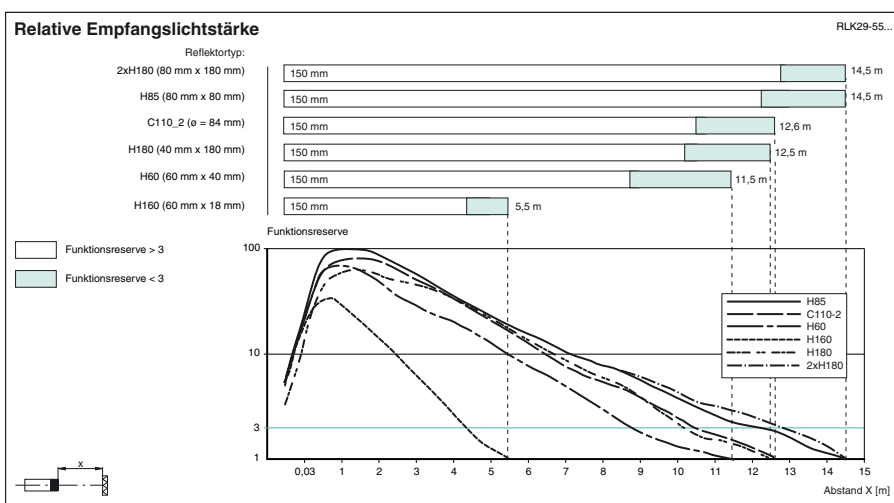
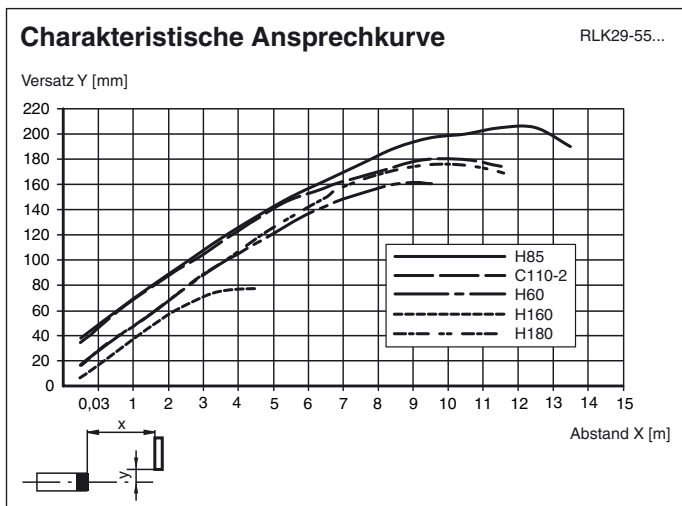
Reflektor mit Befestigungsbohrungen

REF-H50

Reflektor, rechteckig 51 mm x 61 mm, Befestigungsbohrungen, Befestigungslasche

Weiteres Zubehör finden Sie im Internet unter www.pepperl-fuchs.com

Kurven/Diagramme



Veröffentlichungsdatum: 2017-02-10 08:22 Ausgabedatum: 2017-02-10 11:4642_ger.xml

Beachten Sie „Allgemeine Hinweise zu Pepperl+Fuchs-Produktinformationen“.

Pepperl+Fuchs-Gruppe
www.pepperl-fuchs.com

USA: +1 330 486 0001
fa-info@us.pepperl-fuchs.com

Deutschland: +49 621 776 1111
fa-info@de.pepperl-fuchs.com

Singapur: +65 6779 9091
fa-info@sg.pepperl-fuchs.com