



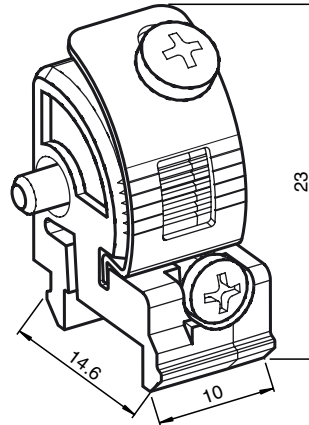
CE

Bestellbezeichnung

AIR 16 S Einclipsbar Set

Lagerbock für Sensormodul AIR17-S
zum Einbau in das Profil TopScan-S

Abmessungen



Technische Daten

Mechanische Daten

Material	Polyamid, Federstahl
Masse	ca. 5 g
Befestigung	Befestigungsmaterial inklusive

Allgemeine Informationen

Verpackungseinheit	2 Stück
--------------------	---------

Passende Serien

Serie	TopScan-S
-------	-----------