



**Bestellbezeichnung**

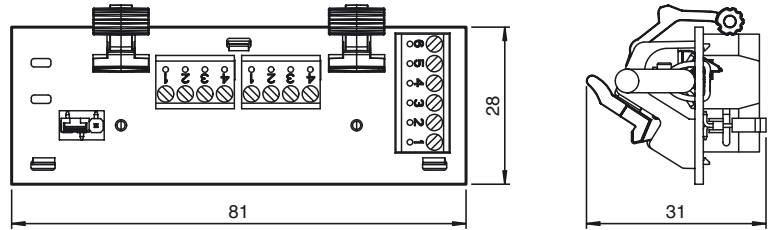
**DoorScan Relay Module**

Zubehör TTA

**Merkmale**

- Sensormodul für konfigurierbaren Anwesenheitssensor DoorScan®
- Umwandlung Halbleitersignale in Relaisausgangssignale
- Werkzeuglose Modulmontage durch Snap-In-Mechanik

**Abmessungen**

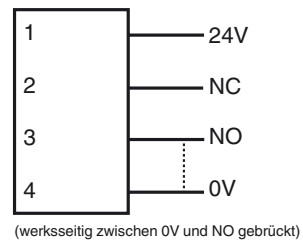


**Elektrischer Anschluss**

**Anschlussklemme**

1	BN	— 24V
2	BU	— 0V
3	GY	— TEST
4	PK	— STANDBY
5	BK	— BS OUT
6	WH	— BGS OUT

**Konfigurationsklemme BS  
Konfigurationsklemme BGS**  
(optional auch als Ausgang verwendbar)



**Jumper**



Veröffentlichungsdatum: 2014-05-07 10:23    Ausgabedatum: 2014-05-07    254993\_ger.xml

**Technische Daten****Kenndaten funktionale Sicherheit**

Sicherheits-Integritätslevel (SIL)	SIL 2
Performance Level (PL)	PL d
Kategorie	Kat. 2
MTTF <sub>d</sub>	72 a
B <sub>10d</sub>	2 E+8
B <sub>10</sub>	3 E+6

**Anzeigen/Bedienelemente**

Bedienelemente	Jumper für Interface PNP / NPN
----------------	--------------------------------

**Elektrische Daten**

Betriebsspannung	U <sub>B</sub>	24 V DC ± 20 %
Leerlaufstrom	I <sub>0</sub>	30 mA

**Eingang**

Eingangstyp	Test, Standby, Relaisversorgung
-------------	---------------------------------

**Ausgang**

Signalausgang	Bandseite (BS): Relais, 1 Wechsler, Bandgegenseite (BGS): Relais, 1 Wechsler
Schaltspannung	24 V DC ± 20 %
Schaltstrom	max. 100 mA
Ansprechzeit	max. 15 ms zusätzlich zur Ansprechzeit des Produktes Door-Scan®
Abfallzeit	t <sub>off</sub> max. 15 ms

**Umgebungsbedingungen**

Umgebungstemperatur	-30 ... 60 °C (-22 ... 140 °F)
Relative Luftfeuchtigkeit	25 ... 95 % (nicht kondensierend)

**Mechanische Daten**

Schutzart	IP54 (im montierten Zustand)
Anschluss	Steckerleiste, 6-polig Interface, 4-polig Relaisversorgung
Masse	ca. 30 g

**Normen- und Richtlinienkonformität**

Richtlinienkonformität	
Maschinenrichtlinie 2006/42/EG	EN 12978:2003+A1:2009 EN ISO 13849-1:2008 + AC:2009 EN 16005:2012 Chapter 4.6.8
EMV-Richtlinie 2004/108/EG	EN 61000-6-2:2005 EN 61000-6-3:2007+A1:2011
Normenkonformität	
Normen	EN 61508-1:2010 DIN 18650-1:2010 Chapter 5.7.4 BS 7036-1:1996 Chapter 7.3.2 BS 7036-2:1996 Chapter 8.1

**Zulassungen und Zertifikate**

CCC-Zulassung	Produkte, deren max. Betriebsspannung ≤36 V ist, sind nicht zulassungspflichtig und daher nicht mit einer CCC-Kennzeichnung versehen.
---------------	---



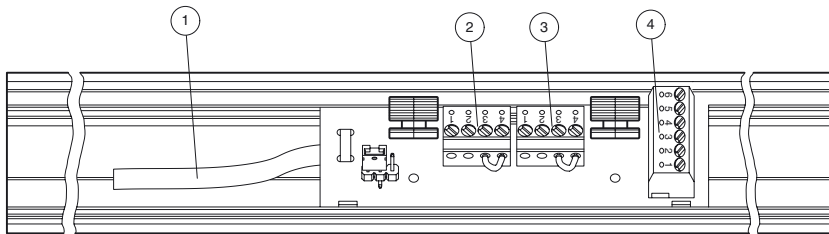
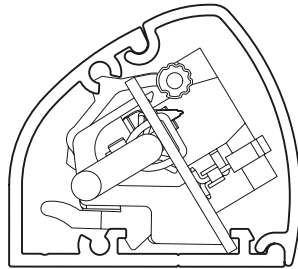
**Achtung!**

Das erforderliche Performance Level wird nur erreicht, wenn zur Signalisierung des Zustandes "Kein Objekt im Schutzfeld" ein schließender Kontakt benutzt wird.

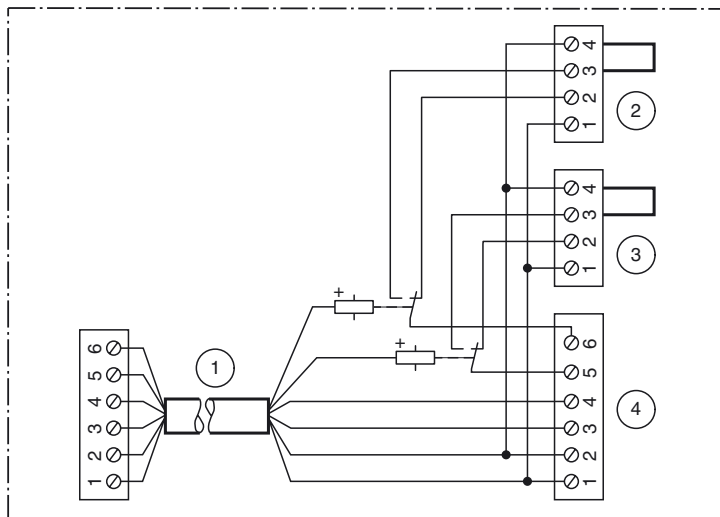
Das bedeutet:

- Bei gleichschaltenden Ausgängen des DoorScan sind am Relaismodul Schließer zu bewerten.
- Bei antivalentschaltenden Ausgängen des DoorScan ist am Relaismodul für die Bandseite Schließerkontakt (NO) und für die Bandgegenseite der Öffnerkontakt (NC) zu bewerten.

**Montage**



- ① Anschlusskabel Interface
- ② Konfigurationsklemmen BGS (Bandgegenseite)
- ③ Konfigurationsklemmen BS (Bandseite)
- ④ Klemme für Türübergangskabel zum Antrieb



**Brücken - Beschaltung Konfigurationsklemmen**

			24 V	0 V
②	BGS	NO	1 - 3	3 - 4*
		NC	1 - 2	2 - 4
③	BS	NO	1 - 3	3 - 4*
		NC	1 - 2	2 - 4

\* = Werkseinstellung

Veröffentlichungsdatum: 2014-05-07 10:23 Ausgabedatum: 2014-05-07 254993\_ger.xml