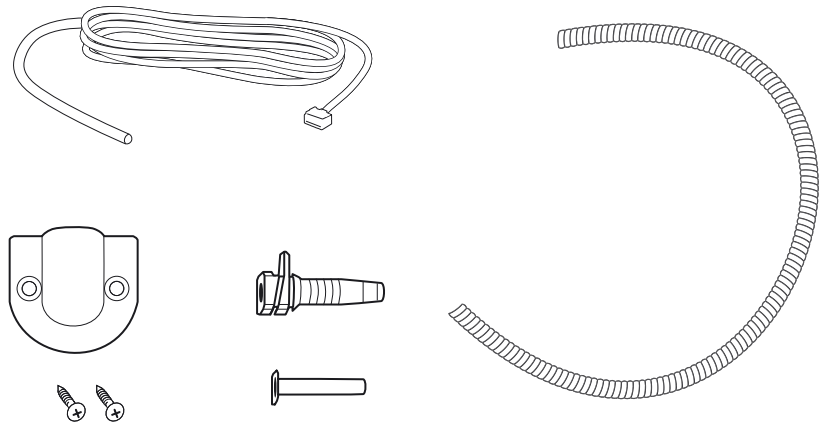




Abmessungen



Bestellbezeichnung

DoorScan Transfer Loop

Türübergangskabel zur Türsteuerung für Sensor DoorScan® inkl. Kabelummantelung und Zugentlastung

Merkmale

- Türübergangskabel zum Anschluss des Sensors an die Steuerung
- Anschluss an Interfacemodul

Technische Daten

Elektrische Daten

Betriebsspannung	U_B	max. 300 V
------------------	-------	------------

Umgebungsbedingungen

Umgebungstemperatur	-25 ... 80 °C (-13 ... 176 °F)
---------------------	--------------------------------

Mechanische Daten

Anschluss	Schraubklemme , 6-polig
Material	Kabelummantelung: Polyamid PA 6 schwarz , Wandhalter: ABS
Kabel	PUR, grau 6-adrig
Manteldurchmesser	ca. 4,8 mm
Biegeradius	min. 48 mm
Länge	L 5000 mm
Masse	ca. 110 g

Allgemeine Informationen

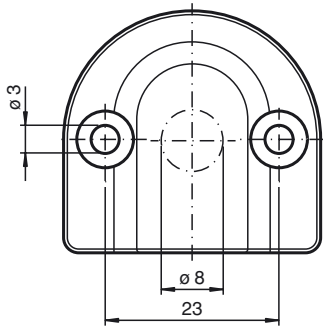
Lieferumfang	Wandhalter , Schraubensatz , Zugentlastung , Kabel , Kabelummantelung , Hohlmet
--------------	---

Passende Serien

Serie	DoorScan®
-------	-----------

Mechanischer Aufbau

Montage Wandhalter



Veröffentlichungsdatum: 2013-11-22 15:24 Ausgabedatum: 2016-08-16 247291_ger.xml