



Bestellbezeichnung

OMH-01

Montagehilfe für Rundprofil \varnothing 12 mm
oder Flachprofil 1,5 mm ... 3 mm

Merkmale

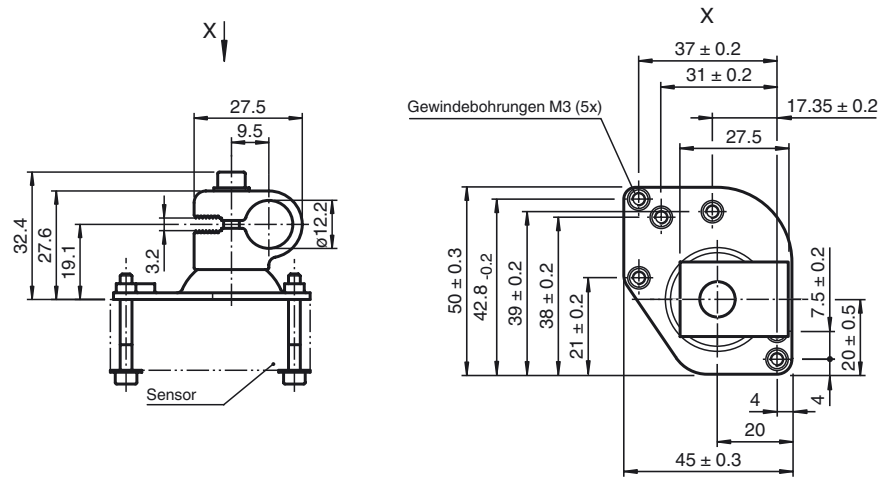
- Montagehilfe für Rundprofil oder Flachprofil

Zubehör

OMH-SLCT-12-500

Montagehilfe, Muting-Arm mit Rundstab
d=12 mm

Abmessungen



Technische Daten

Mechanische Daten

Material	Stahlblech, verzinkt Aluminium
Masse	ca. 50 g

Passende Serien

Serie	MLV11 MLV12
-------	----------------