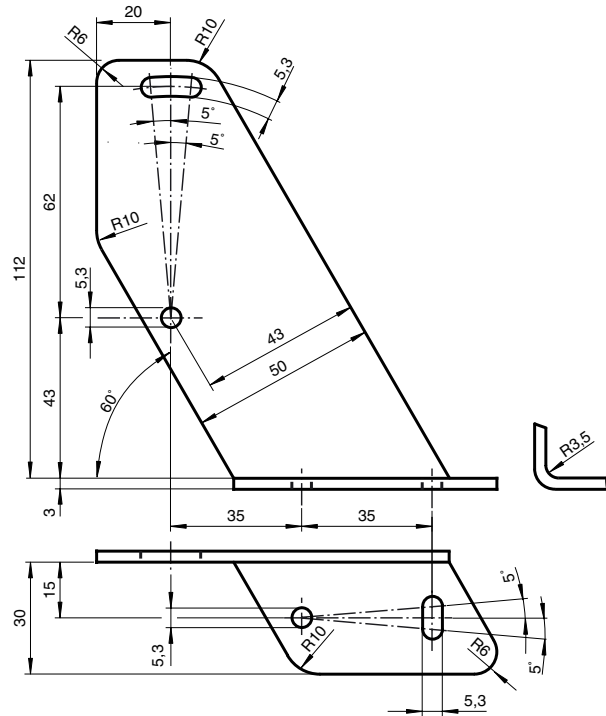




Abmessungen



Bestellbezeichnung

OMH-21

Haltewinkel

Merkmale

- Haltewinkel
- Einfache und schnelle Montage

Technische Daten

Mechanische Daten

Material	Stahl, pulverbeschichtet
Masse	ca. 175 g
Befestigung	Befestigungsmaterial inklusive

Passende Serien

Serie	RL23 RL28 RL29
Safety Serie	SLA20 SLA28 SL29, SLA29

Veröffentlichungsdatum: 2014-06-05 11:40 Ausgabedatum: 2014-06-05 405584_ger.xml