



CE

Bestellbezeichnung

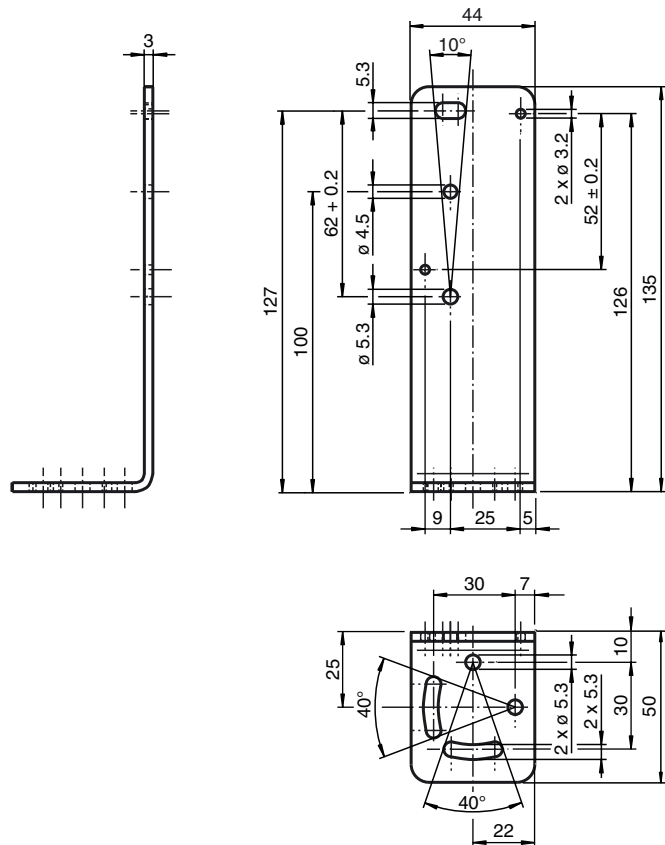
OMH-22

Haltewinkel

Merkmale

- Haltewinkel
- Einfache und schnelle Montage

Abmessungen



Technische Daten

Mechanische Daten

Material	Aluminium, schwarz eloxiert
Masse	ca. 180 g

Passende Serien

Serie	RL23 RL28 RL29 RL32
Safety Serie	SLA20 SLA28 SL29, SLA29
Reflektor Serie	Reflektor C110-2 Reflektor H60