



Bestellbezeichnung

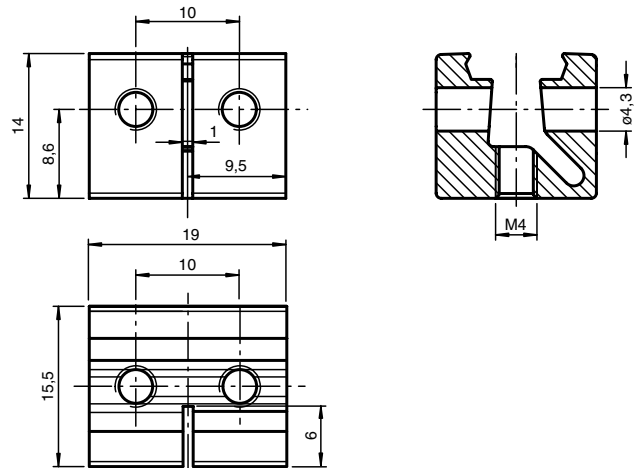
OMH-K03

Klemmkörper für Sensoren mit Schwalbenschwanz

Merkmale

- Klemmkörper
- Einfache und schnelle Montage

Abmessungen



Technische Daten

Mechanische Daten

Material	Aluminium, eloxiert
Masse	ca. 6 g

Passende Serien

Serie	MLV12
-------	-------