



Bestellbezeichnung

TopScan-S Cover L1400

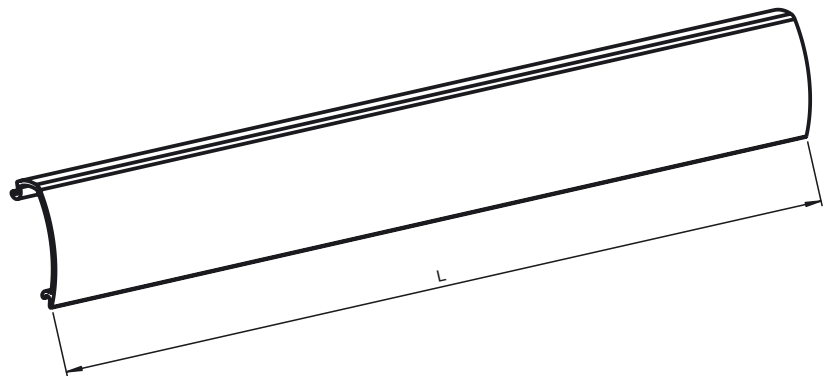
Gehäuseabdeckung TopScan-S

Merkmale

- Profilabdeckung für Aluminiumprofil der Serie TopScan-S
- Länge 1400 mm

für Geräteausführung TopScan-S mit Profillänge 1400 mm

Abmessungen



Technische Daten

Umgebungsbedingungen

Umgebungstemperatur -20 ... 60 °C (-4 ... 140 °F)

Mechanische Daten

Gehäuselänge L 1400 mm

Material PMMA

Passende Serien

Serie TopScan-S