

CE

Bestellbezeichnung

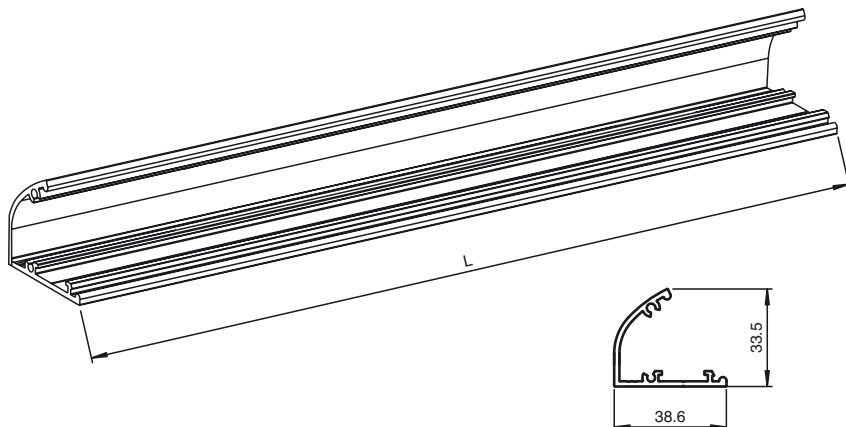
TopScan-S Profile L1400

Gehäuseprofil TopScan-S

Merkmale

- Aluminiumprofil für Serie TopScan-S
- Länge 1400 mm

für Geräteausführung TopScan-S mit
Profillänge 1400 mm

Abmessungen**Technische Daten****Umgebungsbedingungen**

Umgebungstemperatur -10 ... 50 °C (14 ... 122 °F)

Mechanische Daten

Material Aluminium

Passende Serien

Serie TopScan-S