



### Bestellbezeichnung

**TopScan2 Cover L1400**

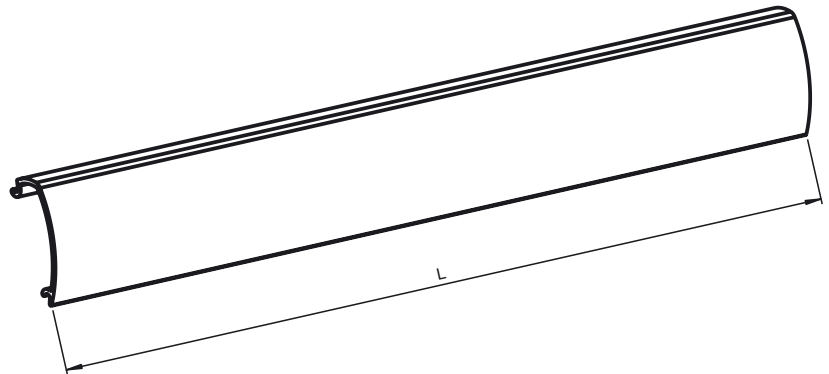
Gehäuseabdeckung TopScan2

### Merkmale

- Profilabdeckung für Aluminiumprofil der Serie TopScan2
- Länge 1400 mm

für Geräteausführung TopScan2 mit  
Profillänge 1400 mm

### Abmessungen



### Technische Daten

#### Umgebungsbedingungen

Umgebungstemperatur -20 ... 60 °C (-4 ... 140 °F)

#### Mechanische Daten

Material PC

#### Passende Serien

Serie TopScan