



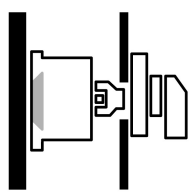
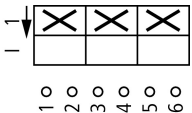
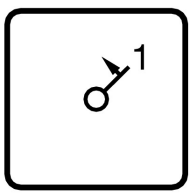
EIN-Taster, T0, 20 A, Zwischenbau, 2 Baueinheit(en), Kontakte: 3, Tastfunktion in Stellung 1, 45 °, tastend, mit Rückzug von 1, I<1, Abwicklungs Nr. 15323

Typ T0-2-15323/Z
Katalog Nr. 034112



Abbildung ähnlich

Lieferprogramm

| | | | |
|--|----------------|----------------|--|
| Sortiment | | | Steuerschalter |
| Typkennr | | | T0 |
| Grundfunktion | | | EIN-Taster mit schwarzem Knebel und Frontschild |
| Kontakte | | | 3 |
| Tastfunktion | | | Tastfunktion in Stellung 1 |
| Schutzart | | | Front IP65 |
| Bauform | | | Zwischenbau  |
| Schaltzeichen | | |  |
| Schaltwinkel | | ° | 45 |
| Schaltverhalten | | | tastend mit Rückzug von 1 |
| Abwicklungsnummer | | | 15323 |
| Frontschild-Nr. | | |  FS 4721 |
| Frontschild | | | I<1 |
| Bemessungsbetriebsleistung AC-23A, 50 - 60 Hz | | | |
| 400 V | P | kW | 5.5 |
| Bemessungsdauerstrom | I _u | A | 20 |
| Hinweis zum Bemessungsdauerstrom I _u | | | Der Bemessungsdauerstrom I _u ist bei max. Querschnitt angegeben. |
| Anzahl Baueinheiten | | Baueinheit(en) | |

Technische Daten

Allgemeines

| | | | |
|-------------------------|--|----|--|
| Normen und Bestimmungen | | | IEC/EN 60947, VDE 0660, IEC/EN 60204, CSA, UL Lasttrennschalter nach IEC/EN 60947-3 |
| Klimafestigkeit | | | Feuchte Wärme, konstant, nach IEC 60068-2-78 Feuchte Wärme, zyklisch, nach IEC 60068-2-30 |
| Umgebungstemperatur | | | |
| offen | | °C | -25 - +50 |
| gekapselt | | °C | -25 - +40 |

| | | | |
|---|-----------|------|-------------|
| Überspannungskategorie/Verschmutzungsgrad | | | III/3 |
| Bemessungsstoßspannungsfestigkeit | U_{imp} | V AC | 6000 |
| Schockfestigkeit | | g | 15 |
| Einbaulage | | | Nach Bedarf |

Strombahnen

| | | | |
|--|----------|--------------|--|
| elektrische Kenngrößen | | | |
| Bemessungsbetriebsspannung | U_e | V AC | 690 |
| Bemessungsdauerstrom | I_u | A | 20 |
| Hinweis zum Bemessungsdauerstrom I_u | | | Der Bemessungsdauerstrom I_u ist bei max. Querschnitt angegeben. |
| Belastbarkeit bei Aussetzbetrieb, Klasse 12 | | | |
| AB 25 % ED | | $\times I_e$ | 2 |
| AB 40 % ED | | $\times I_e$ | 1.6 |
| AB 60 % ED | | $\times I_e$ | 1.3 |
| Kurzschlussfestigkeit | | | |
| Schmelzsicherung | | A gG/gL | 20 |
| Bemessungskurzzeitstromfestigkeit (1-s-Strom) | I_{cw} | A_{eff} | 320 |
| Hinweis zur Bemessungskurzzeitstromfestigkeit I_{cw} | | | 1-Sekunden-Strom |
| Bedingter Kurzschlussstrom | I_q | kA | 6 |

Schaltvermögen

| | | | |
|--|----------------|---------------|--------------------|
| Bemessungseinschaltvermögen $\cos \varphi$ nach IEC 60947-3 | | A | 130 |
| Bemessungsausschaltvermögen $\cos \varphi$ nach IEC 60947-3 | | A | |
| 230 V | | A | 100 |
| 400/415 V | | A | 110 |
| 500 V | | A | 80 |
| 690 V | | A | 60 |
| Sichere Trennung nach EN 61140 | | | |
| zwischen den Kontakten | | V AC | 440 |
| Stromwärmeverlust pro Strombahn bei I_e | | W | 0.6 |
| Stromwärmeverlust pro Hilfsstrombahn bei I_e (AC-15/230 V) | | W | 0.6 |
| Lebensdauer, mechanisch | | $\times 10^6$ | > 0.4 Schaltspiele |
| maximale Schalthäufigkeit | Schaltspiele/h | | 1200 |
| Wechselspannung | | | |
| AC-3 | | | |
| Bemessungsbetriebsleistung Motorschalter | P | kW | |
| 220 V 230 V | P | kW | 3 |
| 230 V Stern-Dreieck | P | kW | 5.5 |
| 400 V 415 V | P | kW | 5.5 |
| 400 V Stern-Dreieck | P | kW | 7.5 |
| 500 V | P | kW | 5.5 |
| 500 V Stern-Dreieck | P | kW | 7.5 |
| 690 V | P | kW | 4 |
| 690 V Stern-Dreieck | P | kW | 5.5 |
| Bemessungsbetriebsstrom Motorschalter | | | |
| 230 V | I_e | A | 11.5 |
| 230 V Stern-Dreieck | I_e | A | 20 |
| 400V 415 V | I_e | A | 11.5 |
| 400 V Stern-Dreieck | I_e | A | 20 |
| 500 V | I_e | A | 9 |
| 500 V Stern-Dreieck | I_e | A | 15.6 |
| 690 V | I_e | A | 4.9 |
| 690 V Stern-Dreieck | I_e | A | 8.5 |
| AC-23A | | | |
| Bemessungsbetriebsleistung AC-23A, 50 - 60 Hz | P | kW | |
| 230 V | P | kW | 3 |

| | | | |
|---|-------------------------------|--------|---|
| 400 V 415 V | P | kW | 5.5 |
| 500 V | P | kW | 7.5 |
| 690 V | P | kW | 5.5 |
| Bemessungsbetriebsstrom Motorschalter | | | |
| 230 V | I _e | A | 13.3 |
| 400 V 415 V | I _e | A | 13.3 |
| 500 V | I _e | A | 13.3 |
| 690 V | I _e | A | 7.6 |
| Gleichspannung | | | |
| DC-1, Lastschalter L/R = 1 ms | | | |
| Bemessungsbetriebsstrom | I _e | A | 10 |
| Spannung pro in Reihe geschalteten Kontakt | | V | 60 |
| DC-21A | | | |
| Bemessungsbetriebsstrom | I _e | A | 1 |
| Kontakte | | Anzahl | 1 |
| DC-23A, Motorschalter L/R = 15 ms | | | |
| 24 V | | | |
| Bemessungsbetriebsstrom | I _e | A | 10 |
| Kontakte | | Anzahl | 1 |
| 48 V | | | |
| Bemessungsbetriebsstrom | I _e | A | 10 |
| Kontakte | | Anzahl | 2 |
| 60 V | | | |
| Bemessungsbetriebsstrom | I _e | A | 10 |
| Kontakte | | Anzahl | 3 |
| 120 V | | | |
| Bemessungsbetriebsstrom | I _e | A | 5 |
| Kontakte | | Anzahl | 3 |
| 240 V | | | |
| Bemessungsbetriebsstrom | I _e | A | 5 |
| Kontakte | | Anzahl | 5 |
| DC-13, Steuerschalter L/R = 50 ms | | | |
| Bemessungsbetriebsstrom | I _e | A | 10 |
| Spannung pro in Reihe geschaltetem Kontakt | | V | 32 |
| Fehlschaltungssicherheit bei 24 V DC, 10 mA | Fehlerhäufigke H _F | | < 10 ⁻⁵ , < 1 Ausfall auf 100000 Schaltungen |

Anschlussquerschnitte

| | | | |
|---|--|-----------------|--------------------------------------|
| ein- oder mehrdrähtig | | mm ² | 1 x (1 - 2,5) 2 x (1 - 2,5) |
| feindrähtig mit Aderendhülse nach DIN 46228 | | mm ² | 1 x (0.75 - 2,5) 2 x (0.75 - 2,5) |
| Anschlusschraube | | | M3,5 |
| Anzugsdrehmoment Anschlusschraube | | Nm | 1 |

Sicherheitstechnische Kenngrößen

| | | | |
|-----------------|--|--|--|
| Hinweise | | | B10 _d Werte nach EN ISO 13849-1, Tabelle C1 |
|-----------------|--|--|--|

Approbierte Leistungsdaten

| | | | |
|----------------------------|----------------|------|----------------|
| Strombahnen | | | |
| Bemessungsbetriebsspannung | U _e | V AC | 600 |
| Bemessungsdauerstrom max. | | | |
| Hauptstrombahnen | | | |
| General use | | A | 16 |
| Hilfsstrombahnen | | | |
| General Use | I _U | A | 10 |
| Pilot Duty | | | A 600 P 300 |
| Schaltvermögen | | | |

| | | | |
|---------------------------------------|--|-------|-------------|
| maximale Motorleistung | | | |
| 1-phasig | | | |
| 120 V AC | | HP | 0.5 |
| 200 V AC | | HP | 1 |
| 240 V AC | | HP | 1.5 |
| 3-phasig | | | |
| 200 V AC | | HP | 3 |
| 240 V AC | | HP | 3 |
| 480 V AC | | HP | 7.5 |
| 600 V AC | | HP | 7.5 |
| Short Circuit Current Rating | | SCCR | |
| Basic Rating | | kA | 5 |
| max. Fuse | | A | 50 |
| High fault rating | | kA | 10 |
| max. Fuse | | A | 20, Class J |
| Anschlussquerschnitte | | | |
| ein- oder feindrätig mit Aderendhülse | | AWG | 18 - 14 |
| Anschlussschraube | | | M3,5 |
| Anzugsdrehmoment | | lb-in | 8.8 |

Daten für Bauartnachweis nach IEC/EN 61439

| | | | |
|--|-----------|----|--|
| Technische Daten für Bauartnachweis | | | |
| Bemessungsstrom zur Verlustleistungsangabe | I_n | A | 20 |
| Verlustleistung pro Pol, stromabhängig | P_{vid} | W | 0.6 |
| Verlustleistung des Betriebsmittels, stromabhängig | P_{vid} | W | 0 |
| Verlustleistung statisch, stromunabhängig | P_{vs} | W | 0 |
| Verlustleistungsabgabevermögen | P_{ve} | W | 0 |
| Min. Betriebsumgebungstemperatur | | °C | -25 |
| Max. Betriebsumgebungstemperatur | | °C | 50 |
| Bauartnachweis IEC/EN 61439 | | | |
| 10.2 Festigkeit von Werkstoffen und Teilen | | | |
| 10.2.2 Korrosionsbeständigkeit | | | Anforderungen der Produktnorm sind erfüllt. |
| 10.2.3.1 Wärmebeständigkeit von Umhüllung | | | Anforderungen der Produktnorm sind erfüllt. |
| 10.2.3.2 Widerstandsfähigkeit Isolierstoffe gewöhnliche Wärme | | | Anforderungen der Produktnorm sind erfüllt. |
| 10.2.3.3 Widerstandsfähigkeit Isolierstoffe außergewöhnliche Wärme | | | Anforderungen der Produktnorm sind erfüllt. |
| 10.2.4 Beständigkeit gegen UV-Strahlung | | | UV-Widerstand nur in Verbindung mit Schutzschild. |
| 10.2.5 Anheben | | | Nicht zutreffend, da die gesamte Schaltanlage bewertet werden muss. |
| 10.2.6 Schlagprüfung | | | Nicht zutreffend, da die gesamte Schaltanlage bewertet werden muss. |
| 10.2.7 Aufschriften | | | Anforderungen der Produktnorm sind erfüllt. |
| 10.3 Schutzart von Umhüllungen | | | Nicht zutreffend, da die gesamte Schaltanlage bewertet werden muss. |
| 10.4 Luft- und Kriechstrecken | | | Anforderungen der Produktnorm sind erfüllt. |
| 10.5 Schutz gegen elektrischen Schlag | | | Nicht zutreffend, da die gesamte Schaltanlage bewertet werden muss. |
| 10.6 Einbau von Betriebsmitteln | | | Nicht zutreffend, da die gesamte Schaltanlage bewertet werden muss. |
| 10.7 Innere Stromkreise und Verbindungen | | | Liegt in der Verantwortung des Schaltanlagenbauers. |
| 10.8 Anschlüsse für von außen eingeführte Leiter | | | Liegt in der Verantwortung des Schaltanlagenbauers. |
| 10.9 Isolationseigenschaften | | | |
| 10.9.2 Betriebsfrequente Spannungsfestigkeit | | | Liegt in der Verantwortung des Schaltanlagenbauers. |
| 10.9.3 Stoßspannungsfestigkeit | | | Liegt in der Verantwortung des Schaltanlagenbauers. |
| 10.9.4 Prüfung von Umhüllungen aus Isolierstoff | | | Liegt in der Verantwortung des Schaltanlagenbauers. |
| 10.10 Erwärmung | | | Erwärmungsberechnung liegt in der Verantwortung des Schaltanlagenbauers. Eaton liefert die Daten zur Verlustleistung der Geräte. |
| 10.11 Kurzschlussfestigkeit | | | Liegt in der Verantwortung des Schaltanlagenbauers. Die Vorgaben der Schaltgeräte sind einzuhalten. |
| 10.12 Elektromagnetische Verträglichkeit | | | Liegt in der Verantwortung des Schaltanlagenbauers. Die Vorgaben der Schaltgeräte sind einzuhalten. |

Technische Daten nach ETIM 7.0

Niederspannungsschaltgeräte (EG000017) / Steuerschalter (EC002611)

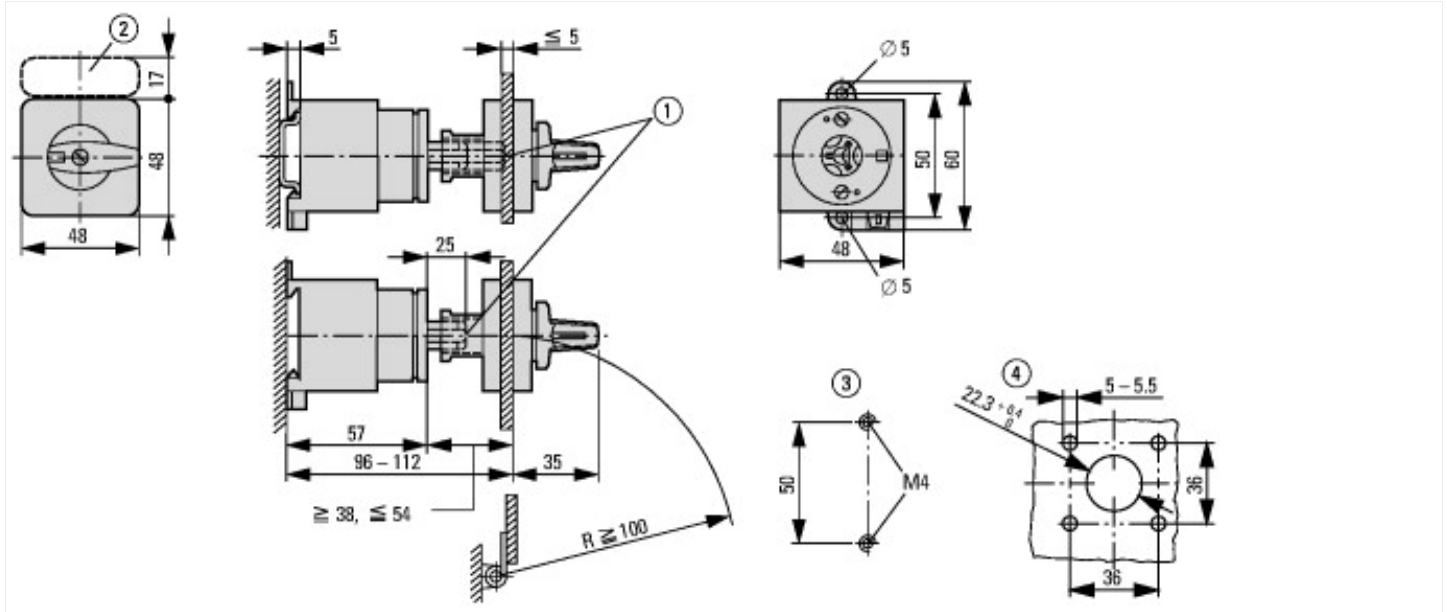
Elektro-, Automatisierungs- und Prozessleittechnik / Niederspannungs-Schalttechnik / Lastschalter, Lasttrennschalter, Steuerschalter / Steuerschalter (ecl@ss10.0.1-27-37-14-14 [ACN998011])

| | | |
|--|---|------------------|
| Ausführung des Schalters | | Ein-/Ausschalter |
| Polzahl | | 3 |
| Max. Bemessungsbetriebsspannung U_e bei AC | V | 690 |
| Bemessungsdauerstrom I_u | A | 20 |
| Anzahl der Schaltstellungen | | 2 |
| Mit Nullstellung | | nein |
| Mit Rückzug in Nullstellung | | nein |
| Gerätebauart | | Einbaugerät |
| Breite in Teilungseinheiten | | 0 |
| Geeignet für Bodenbefestigung | | ja |
| Geeignet für Frontbefestigung | | nein |
| Geeignet für Verteilereinbau | | nein |
| Geeignet für Zwischenbau | | ja |
| Komplettgerät im Gehäuse | | nein |
| Ausführung des Betätigungselements | | Knebel |
| Frontschildgröße | | 48x48 mm |
| Schutzart (IP), frontseitig | | IP65 |
| NEMA-Schutzart, frontseitig | | 12 |

Approbationen

| | | |
|-----------------------------|--|--|
| Product Standards | | UL 60947-4-1; CSA - C22.2 No. 60947-4-1-14; CSA-C22.2 No. 94; IEC/EN 60947-3; CE marking |
| UL File No. | | E36332 |
| UL Category Control No. | | NLRV |
| CSA File No. | | 12528 |
| CSA Class No. | | 3211-05 |
| North America Certification | | UL listed, CSA certified |
| Suitable for | | Branch circuits, suitable as motor disconnect |
| Degree of Protection | | IEC: IP65; UL/CSA Type 1, 12 |

Abmessungen



- ① Achsverlängerung mit ZAV-T0 möglich, max. $4 \times 25 = 100$ mm
- ② Schildträger ZFS... nicht im Lieferumfang enthalten
- ③ Bohrmaße Boden
- ④ Bohrmaße Tür

