

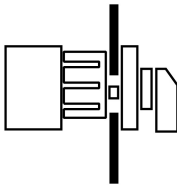
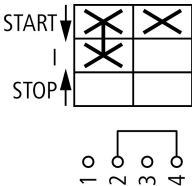
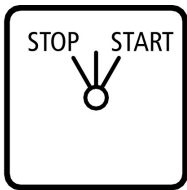


EIN-AUS-Taster, TM, 10 A, Zentraleinbau, 1 Baueinheit(en), Kontakte: 2, 30°, tastend, mit 0-Stellung, mit 2-seitigem Rückzug nach 0, STOP>I<START, Abwicklungs Nr. 8176



Typ **TM-1-8176/EZ**  
 Katalog Nr. **016714**

## Lieferprogramm

Sortiment			Steuerschalter
Typkennner			TM
Grundfunktion			EIN-AUS-Taster mit schwarzem Knebel und Frontschild
Kontakte			2
Schutzart			Front IP65
Bauform			Zentraleinbau 
Schaltzeichen			
Schaltwinkel		°	30
Schaltverhalten			tastend mit 0-Stellung mit 2-seitigem Rückzug nach 0
Abwicklungsnummer			8176
Frontschild-Nr.			 <b>F 024</b>
Frontschild			STOP>I<START
<b>Bemessungsbetriebsleistung AC-23A, 50 - 60 Hz</b>			
400 V	P	kW	3
Bemessungsdauerstrom	I <sub>u</sub>	A	10
Hinweis zum Bemessungsdauerstrom I <sub>u</sub>			Der Bemessungsdauerstrom I <sub>u</sub> ist bei max. Querschnitt angegeben.
Anzahl Baueinheiten			Baueinheit(en)

## Technische Daten

### Allgemeines

Normen und Bestimmungen			IEC/EN 60947, VDE 0660, CSA, UL Steuerschalter nach IEC/EN 60947-5-1 Hilfsstromschalter nach IEC/EN 60947-5-1
Klimafestigkeit			Feuchte Wärme, konstant, nach IEC 60068-2-78 Feuchte Wärme, zyklisch, nach IEC 60068-2-30
Umgebungstemperatur			
offen		°C	-25 - +50
Überspannungskategorie/Verschmutzungsgrad			III/3

Bemessungsstoßspannungsfestigkeit	$U_{imp}$	V AC	4000
Einbaulage			Nach Bedarf

## Strombahnen

elektrische Kenngrößen			
Bemessungsbetriebsspannung	$U_e$	V AC	500
Bemessungsdauerstrom	$I_u$	A	10
Hinweis zum Bemessungsdauerstrom $I_u$			Der Bemessungsdauerstrom $I_u$ ist bei max. Querschnitt angegeben.
Kurzschlussfestigkeit			
Schmelzsicherung		A gG/gL	10

## Schaltvermögen

Sichere Trennung nach EN 61140			
Stromwärmeverlust pro Strombahn bei $I_e$		W	0.15
Stromwärmeverlust pro Hilfsstrombahn bei $I_e$ (AC-15/230 V)		W	0.15
Lebensdauer, mechanisch		$\times 10^6$	> 1 Schaltspiele
maximale Schalthäufigkeit	Schaltspiele/h		1200
Wechselspannung			
AC-23A			
Bemessungsbetriebsleistung AC-23A, 50 - 60 Hz	P	kW	
400 V 415 V	P	kW	3
Fehlschaltungssicherheit bei 24 V DC, 10 mA	Fehlerhäufigke $H_F$		$< 10^{-5}$ , < 1 Ausfall auf 100000 Schaltungen

## Anschlussquerschnitte

ein- oder mehrdrähtig		mm <sup>2</sup>	1 x 1,5 2 x 1,5
feindrähtig mit Aderendhülse nach DIN 46228		mm <sup>2</sup>	1 x 1,0 2 x 1,0
feindrähtig		mm <sup>2</sup>	1 x 1,5 2 x 1,5
Anschlusschraube			M2,5
Anzugsdrehmoment Anschlusschraube		Nm	0.4

## Approbierte Leistungsdaten

Strombahnen			
Bemessungsbetriebsspannung	$U_e$	V AC	300
Bemessungsdauerstrom max.			
Hauptstrombahnen			
General use		A	10
Hilfsstrombahnen			
General Use	$I_u$	A	10
Pilot Duty			A 300
Schaltvermögen			
maximale Motorleistung			
1-phasig			
120 V AC		HP	0.33
240 V AC		HP	0.75
277 V AC		HP	0.75
3-phasig			
120 V AC		HP	0.75
240 V AC		HP	1
Anschlussquerschnitte			
ein- oder feindrähtig mit Aderendhülse		AWG	14
Anschlusschraube			M2,5
Anzugsdrehmoment		lb-in	3.5

## Daten für Bauartnachweis nach IEC/EN 61439

Technische Daten für Bauartnachweis			
Bemessungsstrom zur Verlustleistungsangabe	$I_n$	A	10
Verlustleistung pro Pol, stromabhängig	$P_{vid}$	W	0.15

Verlustleistung des Betriebsmittels, stromabhängig	P <sub>vid</sub>	W	0
Verlustleistung statisch, stromunabhängig	P <sub>vs</sub>	W	0
Verlustleistungsabgabevermögen	P <sub>ve</sub>	W	0
Min. Betriebsumgebungstemperatur		°C	-25
Max. Betriebsumgebungstemperatur		°C	50
Bauartnachweis IEC/EN 61439			
10.2 Festigkeit von Werkstoffen und Teilen			
10.2.2 Korrosionsbeständigkeit			Anforderungen der Produktnorm sind erfüllt.
10.2.3.1 Wärmebeständigkeit von Umhüllung			Anforderungen der Produktnorm sind erfüllt.
10.2.3.2 Widerstandsfähigkeit Isolierstoffe gewöhnliche Wärme			Anforderungen der Produktnorm sind erfüllt.
10.2.3.3 Widerstandsfähigkeit Isolierstoffe außergewöhnliche Wärme			Anforderungen der Produktnorm sind erfüllt.
10.2.4 Beständigkeit gegen UV-Strahlung			UV-Widerstand nur in Verbindung mit Schutzschild.
10.2.5 Anheben			Nicht zutreffend, da die gesamte Schaltanlage bewertet werden muss.
10.2.6 Schlagprüfung			Nicht zutreffend, da die gesamte Schaltanlage bewertet werden muss.
10.2.7 Aufschriften			Anforderungen der Produktnorm sind erfüllt.
10.3 Schutzart von Umhüllungen			Nicht zutreffend, da die gesamte Schaltanlage bewertet werden muss.
10.4 Luft- und Kriechstrecken			Anforderungen der Produktnorm sind erfüllt.
10.5 Schutz gegen elektrischen Schlag			Nicht zutreffend, da die gesamte Schaltanlage bewertet werden muss.
10.6 Einbau von Betriebsmitteln			Nicht zutreffend, da die gesamte Schaltanlage bewertet werden muss.
10.7 Innere Stromkreise und Verbindungen			Liegt in der Verantwortung des Schaltanlagenbauers.
10.8 Anschlüsse für von außen eingeführte Leiter			Liegt in der Verantwortung des Schaltanlagenbauers.
10.9 Isolationseigenschaften			
10.9.2 Betriebsfrequente Spannungsfestigkeit			Liegt in der Verantwortung des Schaltanlagenbauers.
10.9.3 Stoßspannungsfestigkeit			Liegt in der Verantwortung des Schaltanlagenbauers.
10.9.4 Prüfung von Umhüllungen aus Isolierstoff			Liegt in der Verantwortung des Schaltanlagenbauers.
10.10 Erwärmung			Erwärmungsberechnung liegt in der Verantwortung des Schaltanlagenbauers. Eaton liefert die Daten zur Verlustleistung der Geräte.
10.11 Kurzschlussfestigkeit			Liegt in der Verantwortung des Schaltanlagenbauers. Die Vorgaben der Schaltgeräte sind einzuhalten.
10.12 Elektromagnetische Verträglichkeit			Liegt in der Verantwortung des Schaltanlagenbauers. Die Vorgaben der Schaltgeräte sind einzuhalten.
10.13 Mechanische Funktion			Für das Gerät sind die Anforderungen erfüllt, sofern Angaben der Montageanweisung (IL) beachtet werden.

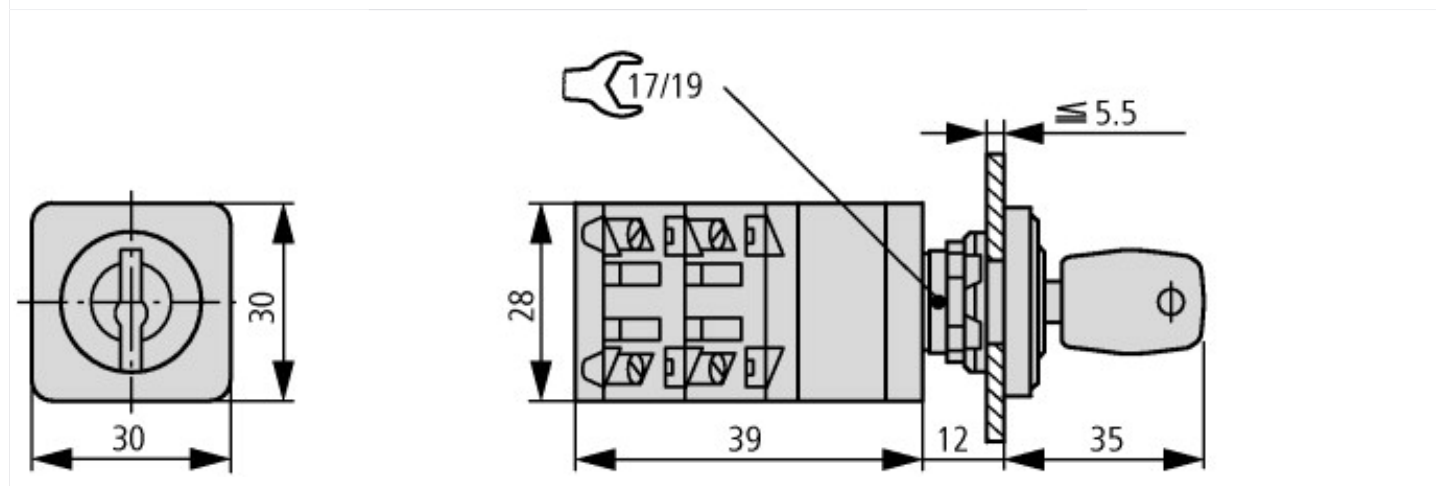
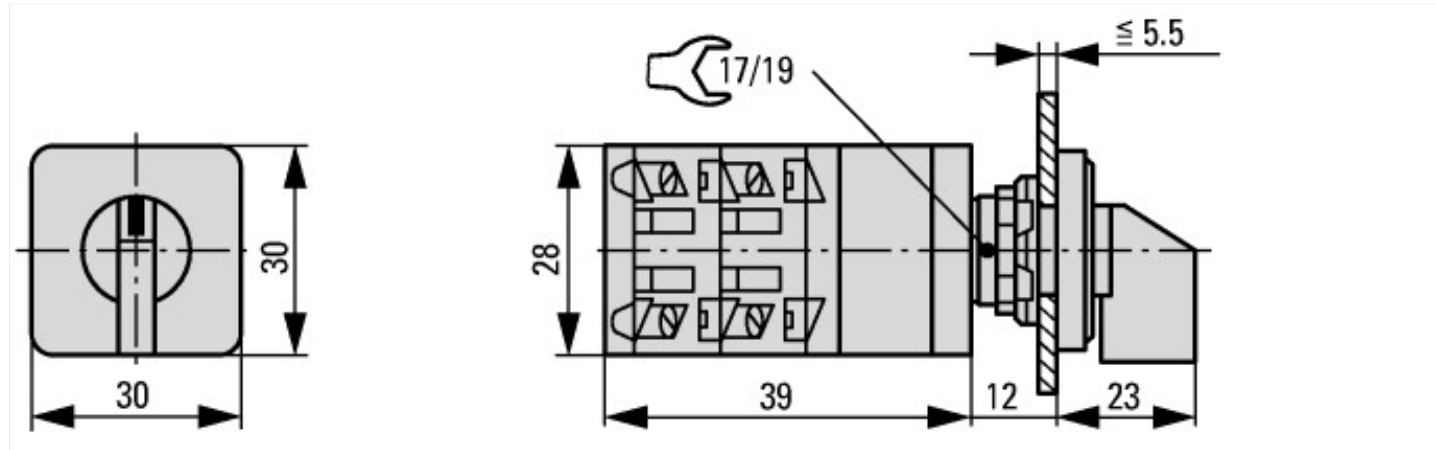
## Technische Daten nach ETIM 7.0

Niederspannungsschaltgeräte (EG000017) / Steuerschalter (EC002611)			
Elektro-, Automatisierungs- und Prozessleittechnik / Niederspannungs-Schalttechnik / Lastschalter, Lasttrennschalter, Steuerschalter / Steuerschalter (ecl@ss10.0.1-27-37-14-14 [ACN998011])			
Ausführung des Schalters			Ein-/Ausschalter
Polzahl			2
Max. Bemessungsbetriebsspannung U <sub>e</sub> bei AC		V	500
Bemessungsdauerstrom I <sub>u</sub>		A	10
Anzahl der Schaltstellungen			3
Mit Nullstellung			nein
Mit Rückzug in Nullstellung			nein
Gerätebauart			Einbaugerät
Breite in Teilungseinheiten			0
Geeignet für Bodenbefestigung			nein
Geeignet für Frontbefestigung			ja
Geeignet für Verteilereinbau			nein
Geeignet für Zwischenbau			nein
Komplettgerät im Gehäuse			nein
Ausführung des Betätigungselements			Knebel
Frontschildgröße			48x48 mm
Schutzart (IP), frontseitig			IP65
NEMA-Schutzart, frontseitig			sonstige

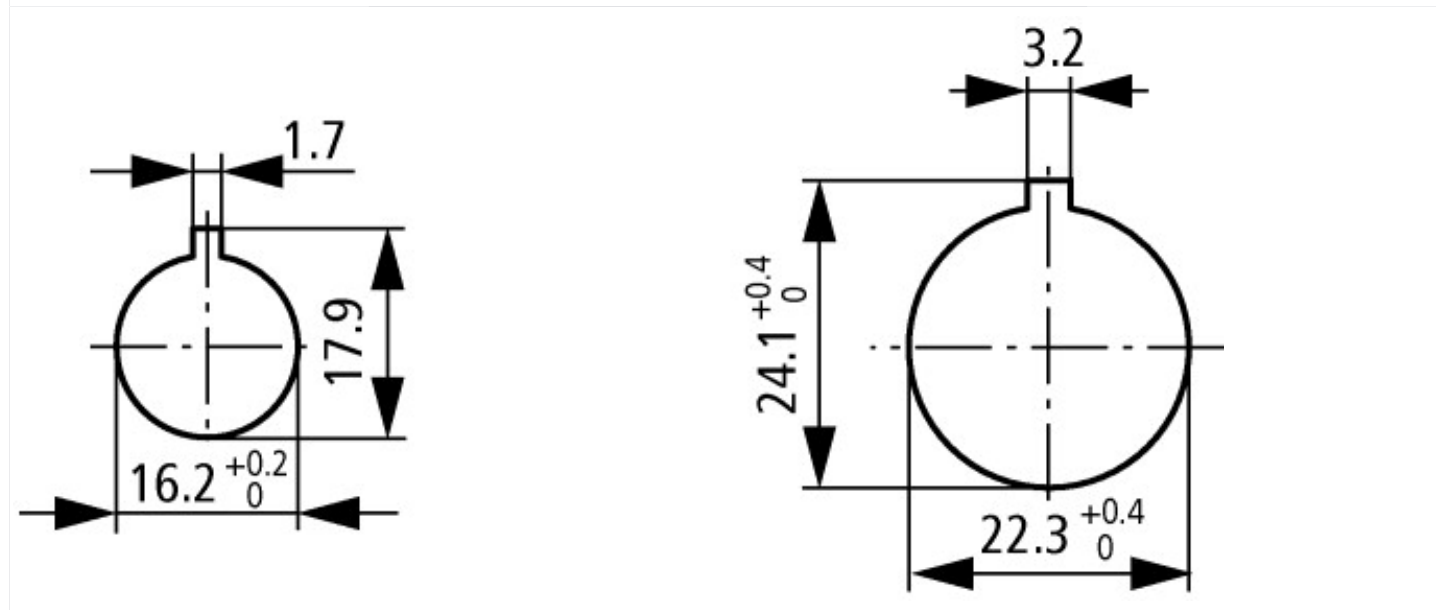
## Abprobationen

Product Standards	UL 508; CSA-C22.2 No. 14-05; CSA-C22.2 No. 94; IEC/EN 60947-3; CE marking
UL File No.	E36332
UL Category Control No.	NLRV
CSA File No.	UL report applies to both US and Canada
North America Certification	UL listed, certified by UL for use in Canada
Degree of Protection	IEC: IP65; UL/CSA Type: -

## Abmessungen



Schlüsselbetätigung



Bohrmaße Tür

Bohrmaße wahlweise: 16.2 mm = ohne Reduzierung  $\triangle$  RMQ16; 22.3 mm = mit Reduzierung  $\triangle$  RMQ Titan