



Stufenschalter, T5, 100 A, Zwischenbau, 5 Baueinheit(en), Kontakte: 9, 45 °, rastend, mit 0-Stellung, 0-3, Abwicklungs Nr. 15144

Typ **T5-5-15144/Z**
 Katalog Nr. **095545**

Abbildung ähnlich

Lieferprogramm

Sortiment			Steuerschalter																																								
Typkennner			T5																																								
Grundfunktion			Stufenschalter																																								
			mit schwarzem Knebel und Frontschild																																								
Kontakte			9																																								
Schutzart			Front IP65																																								
Bauform			Zwischenbau																																								
Schaltzeichen			<table border="1" style="display: inline-table; vertical-align: middle;"> <tr><td>0</td><td>1</td><td>2</td><td>3</td></tr> <tr><td>X</td><td></td><td></td><td></td></tr> <tr><td>X</td><td></td><td></td><td></td></tr> <tr><td>X</td><td></td><td></td><td></td></tr> <tr><td>X</td><td></td><td></td><td></td></tr> <tr><td>X</td><td></td><td></td><td></td></tr> <tr><td>X</td><td></td><td></td><td></td></tr> <tr><td>X</td><td></td><td></td><td></td></tr> <tr><td>X</td><td></td><td></td><td></td></tr> <tr><td>X</td><td></td><td></td><td></td></tr> </table>	0	1	2	3	X				X				X				X				X				X				X				X				X			
0	1	2	3																																								
X																																											
X																																											
X																																											
X																																											
X																																											
X																																											
X																																											
X																																											
X																																											
Schaltwinkel		°	45																																								
Schaltverhalten			rastend mit 0-Stellung																																								
Abwicklungsnummer			15144																																								
Frontschild-Nr.			 FS 420																																								
Frontschild			0-3																																								
Bemessungsbetriebsleistung AC-23A, 50 - 60 Hz																																											
400 V	P	kW	55																																								
Bemessungsdauerstrom	I_u	A	100																																								
Hinweis zum Bemessungsdauerstrom I_u			Der Bemessungsdauerstrom I_u ist bei max. Querschnitt angegeben.																																								
Anzahl Baueinheiten			Baueinheit(en)																																								

Technische Daten

Allgemeines

Normen und Bestimmungen			IEC/EN 60947, VDE 0660, IEC/EN 60204 Lasttrennschalter nach IEC/EN 60947-3
Klimafestigkeit			Feuchte Wärme, konstant, nach IEC 60068-2-78 Feuchte Wärme, zyklisch, nach IEC 60068-2-30
Umgebungstemperatur			
offen		°C	-25 - +50
gekapselt		°C	-25 - +40

Überspannungskategorie/Verschmutzungsgrad			III/3
Bemessungsstoßspannungsfestigkeit	U_{imp}	V AC	6000
Schockfestigkeit		g	15
Einbaulage			Nach Bedarf

Strombahnen

elektrische Kenngrößen			
Bemessungsbetriebsspannung	U_e	V AC	690
Bemessungsdauerstrom	I_u	A	100
Hinweis zum Bemessungsdauerstrom I_u			Der Bemessungsdauerstrom I_u ist bei max. Querschnitt angegeben.
Belastbarkeit bei Aussetzbetrieb, Klasse 12			
AB 25 % ED		$\times I_e$	2
AB 40 % ED		$\times I_e$	1.6
AB 60 % ED		$\times I_e$	1.3
Kurzschlussfestigkeit			
Schmelzsicherung		A gG/gL	100
Bemessungskurzzeitstromfestigkeit (1-s-Strom)	I_{cw}	A_{eff}	1700
Hinweis zur Bemessungskurzzeitstromfestigkeit I_{cw}			1-Sekunden-Strom
Bedingter Kurzschlussstrom	I_q	kA	2

Schaltvermögen

Bemessungseinschaltvermögen $\cos \varphi$ nach IEC 60947-3		A	950
Bemessungsausschaltvermögen $\cos \varphi$ nach IEC 60947-3		A	
230 V		A	760
400/415 V		A	740
500 V		A	590
690 V		A	420
Sichere Trennung nach EN 61140			
zwischen den Kontakten		V AC	440
Stromwärmeverlust pro Strombahn bei I_e		W	7.5
Stromwärmeverlust pro Hilfsstrombahn bei I_e (AC-15/230 V)		W	7.5
Lebensdauer, mechanisch		$\times 10^6$	> 0.5 Schaltspiele
maximale Schalthäufigkeit	Schaltspiele/h		1200
Wechselspannung			
AC-3			
Bemessungsbetriebsleistung Motorschalter	P	kW	
220 V 230 V	P	kW	22
230 V Stern-Dreieck	P	kW	30
400 V 415 V	P	kW	30
400 V Stern-Dreieck	P	kW	45
500 V	P	kW	30
500 V Stern-Dreieck	P	kW	45
690 V	P	kW	15
690 V Stern-Dreieck	P	kW	22
Bemessungsbetriebsstrom Motorschalter			
230 V	I_e	A	71
230 V Stern-Dreieck	I_e	A	100
400V 415 V	I_e	A	55
400 V Stern-Dreieck	I_e	A	95.3
500 V	I_e	A	44
500 V Stern-Dreieck	I_e	A	76.2
690 V	I_e	A	17
690 V Stern-Dreieck	I_e	A	29.4
AC-23A			
Bemessungsbetriebsleistung AC-23A, 50 - 60 Hz	P	kW	
230 V	P	kW	30

400 V 415 V	P	kW	55
500 V	P	kW	37
690 V	P	kW	30
Bemessungsbetriebsstrom Motorschalter			
230 V	I _e	A	100
400 V 415 V	I _e	A	100
500 V	I _e	A	55
690 V	I _e	A	32
Gleichspannung			
DC-1, Lastschalter L/R = 1 ms			
Bemessungsbetriebsstrom	I _e	A	80
Spannung pro in Reihe geschalteten Kontakt		V	60
Fehlschaltungssicherheit bei 24 V DC, 10 mA	Fehlerhäufigke H _F		< 10 ⁻⁵ , < 1 Ausfall auf 100000 Schaltungen

Anschlussquerschnitte

ein- oder mehrdrähtig		mm ²	1 x (2,5 - 35) 2 x (2,5 - 16)
feindrähtig mit Aderendhülse nach DIN 46228		mm ²	1 x (1 - 25) 2 x (1,5 - 10)
Anschlusschraube			M6
Anzugsdrehmoment Anschlusschraube		Nm	4

Sicherheitstechnische Kenngrößen

Hinweise			B10 _d Werte nach EN ISO 13849-1, Tabelle C1
-----------------	--	--	--

Approbierte Leistungsdaten

Strombahnen			
Bemessungsbetriebsspannung	U _e	V AC	600
Bemessungsdauerstrom max.			
Hauptstrombahnen			
General use		A	65
Anschlussquerschnitte			
Anschlusschraube			M6

Daten für Bauartnachweis nach IEC/EN 61439

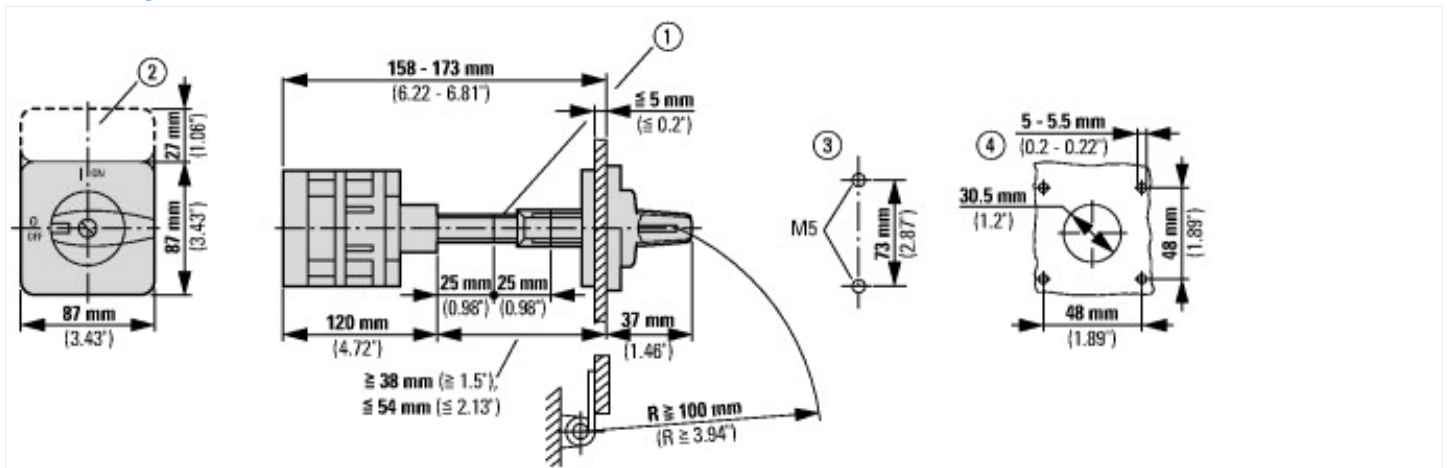
Technische Daten für Bauartnachweis			
Bemessungsstrom zur Verlustleistungsangabe	I _n	A	100
Verlustleistung pro Pol, stromabhängig	P _{vid}	W	7.5
Verlustleistung des Betriebsmittels, stromabhängig	P _{vid}	W	0
Verlustleistung statisch, stromunabhängig	P _{vs}	W	0
Verlustleistungsabgabevermögen	P _{ve}	W	0
Min. Betriebsumgebungstemperatur		°C	-25
Max. Betriebsumgebungstemperatur		°C	50
Bauartnachweis IEC/EN 61439			
10.2 Festigkeit von Werkstoffen und Teilen			
10.2.2 Korrosionsbeständigkeit			Anforderungen der Produktnorm sind erfüllt.
10.2.3.1 Wärmebeständigkeit von Umhüllung			Anforderungen der Produktnorm sind erfüllt.
10.2.3.2 Widerstandsfähigkeit Isolierstoffe gewöhnliche Wärme			Anforderungen der Produktnorm sind erfüllt.
10.2.3.3 Widerstandsfähigkeit Isolierstoffe außergewöhnliche Wärme			Anforderungen der Produktnorm sind erfüllt.
10.2.4 Beständigkeit gegen UV-Strahlung			UV-Widerstand nur in Verbindung mit Schutzschild.
10.2.5 Anheben			Nicht zutreffend, da die gesamte Schaltanlage bewertet werden muss.
10.2.6 Schlagprüfung			Nicht zutreffend, da die gesamte Schaltanlage bewertet werden muss.
10.2.7 Aufschriften			Anforderungen der Produktnorm sind erfüllt.
10.3 Schutzart von Umhüllungen			Nicht zutreffend, da die gesamte Schaltanlage bewertet werden muss.
10.4 Luft- und Kriechstrecken			Anforderungen der Produktnorm sind erfüllt.
10.5 Schutz gegen elektrischen Schlag			Nicht zutreffend, da die gesamte Schaltanlage bewertet werden muss.
10.6 Einbau von Betriebsmitteln			Nicht zutreffend, da die gesamte Schaltanlage bewertet werden muss.
10.7 Innere Stromkreise und Verbindungen			Liegt in der Verantwortung des Schaltanlagenbauers.
10.8 Anschlüsse für von außen eingeführte Leiter			Liegt in der Verantwortung des Schaltanlagenbauers.

10.9 Isolationseigenschaften		
10.9.2 Betriebsfrequente Spannungsfestigkeit		Liegt in der Verantwortung des Schaltanlagenbauers.
10.9.3 Stoßspannungsfestigkeit		Liegt in der Verantwortung des Schaltanlagenbauers.
10.9.4 Prüfung von Umhüllungen aus Isolierstoff		Liegt in der Verantwortung des Schaltanlagenbauers.
10.10 Erwärmung		Erwärmungsberechnung liegt in der Verantwortung des Schaltanlagenbauers. Eaton liefert die Daten zur Verlustleistung der Geräte.
10.11 Kurzschlussfestigkeit		Liegt in der Verantwortung des Schaltanlagenbauers. Die Vorgaben der Schaltgeräte sind einzuhalten.
10.12 Elektromagnetische Verträglichkeit		Liegt in der Verantwortung des Schaltanlagenbauers. Die Vorgaben der Schaltgeräte sind einzuhalten.
10.13 Mechanische Funktion		Für das Gerät sind die Anforderungen erfüllt, sofern Angaben der Montageanweisung (IL) beachtet werden.

Technische Daten nach ETIM 7.0

Niederspannungsschaltgeräte (EG000017) / Steuerschalter (EC002611)		
Elektro-, Automatisierungs- und Prozessleittechnik / Niederspannungs-Schalttechnik / Lastschalter, Lasttrennschalter, Steuerschalter / Steuerschalter (ecl@ss10.0.1-27-37-14-14 [ACN998011])		
Ausführung des Schalters		Stufenschalter
Polzahl		3
Max. Bemessungsbetriebsspannung U _e bei AC	V	690
Bemessungsdauerstrom I _u	A	100
Anzahl der Schaltstellungen		4
Mit Nullstellung		ja
Mit Rückzug in Nullstellung		nein
Gerätebauart		Einbaugerät
Breite in Teilungseinheiten		0
Geeignet für Bodenbefestigung		ja
Geeignet für Frontbefestigung		nein
Geeignet für Verteilereinbau		nein
Geeignet für Zwischenbau		ja
Komplettgerät im Gehäuse		nein
Ausführung des Betätigungselements		Knebel
Frontschildgröße		88x88 mm
Schutzart (IP), frontseitig		IP65
NEMA-Schutzart, frontseitig		sonstige

Abmessungen



- ① Achsverlängerung mit ZAV-P3 möglich, max. 4 x 25 = 100 mm
 - ② Schildträger ZFS... nicht im Lieferumfang enthalten
 - ③ Bohrmaße Boden
 - ④ Bohrmaße Tür
- Nockenschalter T5B und T5 sind baugleich, sie unterscheiden sich nur durch die Kontakte