



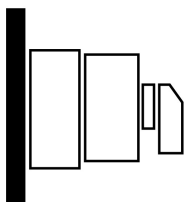
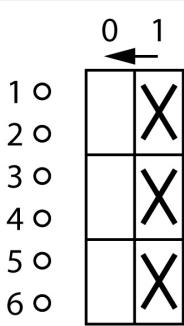
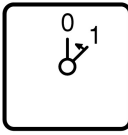
EIN-Taster, T0, 20 A, Aufbau, 2 Baueinheit(en), Kontakte: 3, 45 °, tastend, mit 0-Stellung, mit Rückzug nach 0, 0-1, Abwicklungs Nr. 8206

Typ **T0-2-8206/11**  
Katalog Nr. **222618**



Abbildung ähnlich

**Lieferprogramm**

Sortiment			Steuerschalter
Typkennner			T0
Grundfunktion			EIN-Taster mit schwarzem Knebel und Frontschild
Kontakte			3
Schutzart			IP65
			<b>total isoliert</b>
Bauform			Aufbau 
Schaltzeichen			
Schaltwinkel		°	45
Schaltverhalten			tastend mit 0-Stellung mit Rückzug nach 0
Abwicklungsnummer			8206
Frontschild-Nr.			 FS 455
Frontschild			0-1
<b>Bemessungsbetriebsleistung AC-23A, 50 - 60 Hz</b>			
400 V	P	kW	5.5
Bemessungsdauerstrom	I <sub>u</sub>	A	20
Hinweis zum Bemessungsdauerstrom I <sub>u</sub>			Der Bemessungsdauerstrom I <sub>u</sub> ist bei max. Querschnitt angegeben.
Anzahl Baueinheiten		Baueinheit(en)	

# Technische Daten

## Allgemeines

Normen und Bestimmungen			IEC/EN 60947, VDE 0660, IEC/EN 60204 Lasttrennschalter nach IEC/EN 60947-3
Klimafestigkeit			Feuchte Wärme, konstant, nach IEC 60068-2-78 Feuchte Wärme, zyklisch, nach IEC 60068-2-30
Umgebungstemperatur			
gekapselt		°C	-25 - +40
Überspannungskategorie/Verschmutzungsgrad			III/3
Bemessungsstoßspannungsfestigkeit	$U_{imp}$	V AC	6000
Schockfestigkeit		g	15
Einbaulage			Nach Bedarf

## Strombahnen

elektrische Kenngrößen			
Bemessungsbetriebsspannung	$U_e$	V AC	690
Bemessungsdauerstrom	$I_u$	A	20
Hinweis zum Bemessungsdauerstrom $I_u$			Der Bemessungsdauerstrom $I_u$ ist bei max. Querschnitt angegeben.
Belastbarkeit bei Aussetzbetrieb, Klasse 12			
AB 25 % ED		$\times I_e$	2
AB 40 % ED		$\times I_e$	1.6
AB 60 % ED		$\times I_e$	1.3
Kurzschlussfestigkeit			
Schmelzsicherung		A gG/gL	20
Bemessungskurzzeitstromfestigkeit (1-s-Strom)	$I_{cw}$	$A_{eff}$	320
Hinweis zur Bemessungskurzzeitstromfestigkeit $I_{cw}$			1-Sekunden-Strom
Bedingter Kurzschlussstrom	$I_q$	kA	6

## Schaltvermögen

Bemessungseinschaltvermögen $\cos \varphi$ nach IEC 60947-3		A	130
Bemessungsausschaltvermögen $\cos \varphi$ nach IEC 60947-3		A	
230 V		A	100
400/415 V		A	110
500 V		A	80
690 V		A	60
Sichere Trennung nach EN 61140			
zwischen den Kontakten		V AC	440
Stromwärmeverlust pro Strombahn bei $I_e$		W	0.6
Stromwärmeverlust pro Hilfsstrombahn bei $I_e$ (AC-15/230 V)		W	0.6
Lebensdauer, mechanisch		$\times 10^6$	> 0.4 Schaltspiele
maximale Schalthäufigkeit	Schaltspiele/h		1200
Wechselspannung			
AC-3			
Bemessungsbetriebsleistung Motorschalter	P	kW	
220 V 230 V	P	kW	3
230 V Stern-Dreieck	P	kW	5.5
400 V 415 V	P	kW	5.5
400 V Stern-Dreieck	P	kW	7.5
500 V	P	kW	5.5
500 V Stern-Dreieck	P	kW	7.5
690 V	P	kW	4
690 V Stern-Dreieck	P	kW	5.5
Bemessungsbetriebsstrom Motorschalter			
230 V	$I_e$	A	11.5
230 V Stern-Dreieck	$I_e$	A	20
400V 415 V	$I_e$	A	11.5
400 V Stern-Dreieck	$I_e$	A	20

500 V	I <sub>e</sub>	A	9
500 V Stern-Dreieck	I <sub>e</sub>	A	15.6
690 V	I <sub>e</sub>	A	4.9
690 V Stern-Dreieck	I <sub>e</sub>	A	8.5
<b>AC-23A</b>			
Bemessungsbetriebsleistung AC-23A, 50 - 60 Hz	P	kW	
230 V	P	kW	3
400 V 415 V	P	kW	5.5
500 V	P	kW	7.5
690 V	P	kW	5.5
<b>Bemessungsbetriebsstrom Motorschalter</b>			
230 V	I <sub>e</sub>	A	13.3
400 V 415 V	I <sub>e</sub>	A	13.3
500 V	I <sub>e</sub>	A	13.3
690 V	I <sub>e</sub>	A	7.6
<b>Gleichspannung</b>			
<b>DC-1, Lastschalter L/R = 1 ms</b>			
Bemessungsbetriebsstrom	I <sub>e</sub>	A	10
Spannung pro in Reihe geschalteten Kontakt		V	60
<b>DC-21A</b>			
Bemessungsbetriebsstrom	I <sub>e</sub>	A	1
Kontakte		Anzahl	1
<b>DC-23A, Motorschalter L/R = 15 ms</b>			
<b>24 V</b>			
Bemessungsbetriebsstrom	I <sub>e</sub>	A	10
Kontakte		Anzahl	1
<b>48 V</b>			
Bemessungsbetriebsstrom	I <sub>e</sub>	A	10
Kontakte		Anzahl	2
<b>60 V</b>			
Bemessungsbetriebsstrom	I <sub>e</sub>	A	10
Kontakte		Anzahl	3
<b>120 V</b>			
Bemessungsbetriebsstrom	I <sub>e</sub>	A	5
Kontakte		Anzahl	3
<b>240 V</b>			
Bemessungsbetriebsstrom	I <sub>e</sub>	A	5
Kontakte		Anzahl	5
<b>DC-13, Steuerschalter L/R = 50 ms</b>			
Bemessungsbetriebsstrom	I <sub>e</sub>	A	10
Spannung pro in Reihe geschaltetem Kontakt		V	32
Fehlschaltungssicherheit bei 24 V DC, 10 mA	Fehlerhäufigke H <sub>F</sub>		< 10 <sup>-5</sup> , < 1 Ausfall auf 100000 Schaltungen

### Anschlussquerschnitte

ein- oder mehrdrähtig		mm <sup>2</sup>	1 x (1 - 2,5) 2 x (1 - 2,5)
feindrähtig mit Aderendhülse nach DIN 46228		mm <sup>2</sup>	1 x (0.75 - 2,5) 2 x (0.75 - 2,5)
Anschlusschraube			M3,5
Anzugsdrehmoment Anschlusschraube		Nm	1

### Sicherheitstechnische Kenngrößen

<b>Hinweise</b>			B10 <sub>d</sub> Werte nach EN ISO 13849-1, Tabelle C1
-----------------	--	--	--

### Approbierte Leistungsdaten

Anschlussquerschnitte			
Anschlusschraube			M3,5

## Daten für Bauartnachweis nach IEC/EN 61439

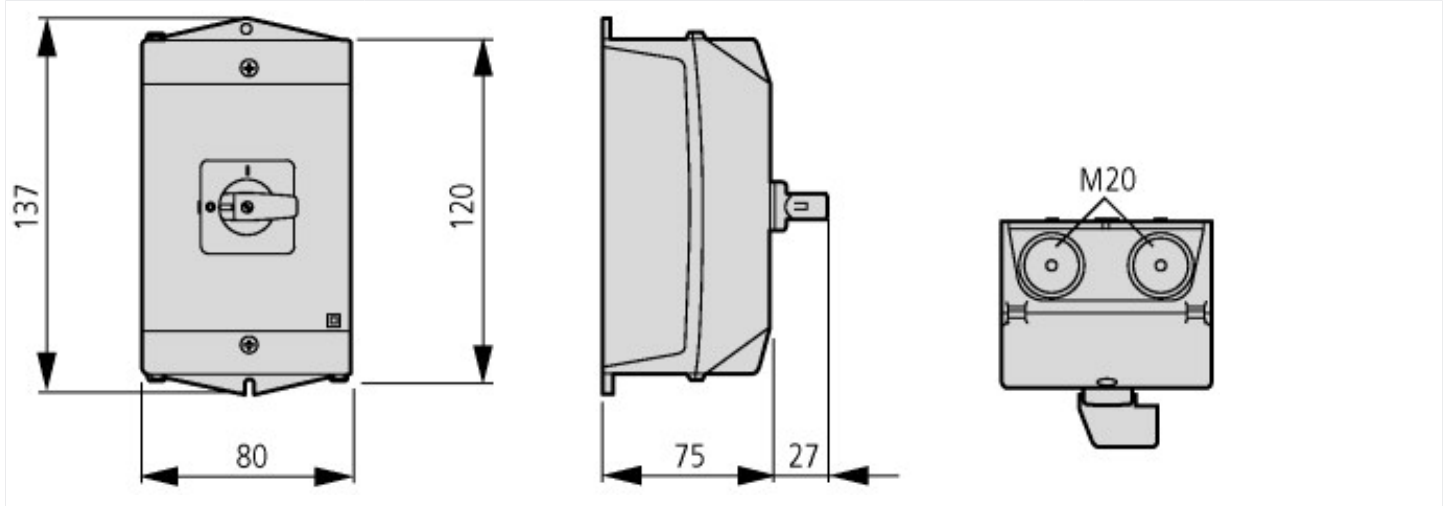
Technische Daten für Bauartnachweis			
Bemessungsstrom zur Verlustleistungsangabe	$I_n$	A	20
Verlustleistung pro Pol, stromabhängig	$P_{vid}$	W	0.6
Verlustleistung des Betriebsmittels, stromabhängig	$P_{vid}$	W	0
Verlustleistung statisch, stromunabhängig	$P_{vs}$	W	0
Verlustleistungsabgabevermögen	$P_{ve}$	W	0
Min. Betriebsumgebungstemperatur		°C	-25
Max. Betriebsumgebungstemperatur		°C	40
Bauartnachweis IEC/EN 61439			
10.2 Festigkeit von Werkstoffen und Teilen			
10.2.2 Korrosionsbeständigkeit			
			Anforderungen der Produktnorm sind erfüllt.
10.2.3.1 Wärmebeständigkeit von Umhüllung			
			Anforderungen der Produktnorm sind erfüllt.
10.2.3.2 Widerstandsfähigkeit Isolierstoffe gewöhnliche Wärme			
			Anforderungen der Produktnorm sind erfüllt.
10.2.3.3 Widerstandsfähigkeit Isolierstoffe außergewöhnliche Wärme			
			Anforderungen der Produktnorm sind erfüllt.
10.2.4 Beständigkeit gegen UV-Strahlung			
			UV-Widerstand nur in Verbindung mit Schutzschild.
10.2.5 Anheben			
			Nicht zutreffend, da die gesamte Schaltanlage bewertet werden muss.
10.2.6 Schlagprüfung			
			Nicht zutreffend, da die gesamte Schaltanlage bewertet werden muss.
10.2.7 Aufschriften			
			Anforderungen der Produktnorm sind erfüllt.
10.3 Schutzart von Umhüllungen			
			Nicht zutreffend, da die gesamte Schaltanlage bewertet werden muss.
10.4 Luft- und Kriechstrecken			
			Anforderungen der Produktnorm sind erfüllt.
10.5 Schutz gegen elektrischen Schlag			
			Nicht zutreffend, da die gesamte Schaltanlage bewertet werden muss.
10.6 Einbau von Betriebsmitteln			
			Nicht zutreffend, da die gesamte Schaltanlage bewertet werden muss.
10.7 Innere Stromkreise und Verbindungen			
			Liegt in der Verantwortung des Schaltanlagenbauers.
10.8 Anschlüsse für von außen eingeführte Leiter			
			Liegt in der Verantwortung des Schaltanlagenbauers.
10.9 Isolationseigenschaften			
10.9.2 Betriebsfrequente Spannungsfestigkeit			
			Liegt in der Verantwortung des Schaltanlagenbauers.
10.9.3 Stoßspannungsfestigkeit			
			Liegt in der Verantwortung des Schaltanlagenbauers.
10.9.4 Prüfung von Umhüllungen aus Isolierstoff			
			Liegt in der Verantwortung des Schaltanlagenbauers.
10.10 Erwärmung			
			Erwärmungsberechnung liegt in der Verantwortung des Schaltanlagenbauers. Eaton liefert die Daten zur Verlustleistung der Geräte.
10.11 Kurzschlussfestigkeit			
			Liegt in der Verantwortung des Schaltanlagenbauers. Die Vorgaben der Schaltgeräte sind einzuhalten.
10.12 Elektromagnetische Verträglichkeit			
			Liegt in der Verantwortung des Schaltanlagenbauers. Die Vorgaben der Schaltgeräte sind einzuhalten.
10.13 Mechanische Funktion			
			Für das Gerät sind die Anforderungen erfüllt, sofern Angaben der Montageanweisung (IL) beachtet werden.

## Technische Daten nach ETIM 7.0

Niederspannungsschaltgeräte (EG000017) / Steuerschalter (EC002611)			
Elektro-, Automatisierungs- und Prozessleittechnik / Niederspannungs-Schaltechnik / Lastschalter, Lasttrennschalter, Steuerschalter / Steuerschalter (ecl@ss10.0.1-27-37-14-14 [ACN998011])			
Ausführung des Schalters			Ein-/Ausschalter
Polzahl			3
Max. Bemessungsbetriebsspannung $U_e$ bei AC		V	690
Bemessungsdauerstrom $I_u$		A	20
Anzahl der Schaltstellungen			2
Mit Nullstellung			ja
Mit Rückzug in Nullstellung			ja
Gerätebauart			Aufbaugerät
Breite in Teilungseinheiten			0
Geeignet für Bodenbefestigung			ja
Geeignet für Frontbefestigung			nein
Geeignet für Verteilereinbau			nein
Geeignet für Zwischenbau			nein
Komplettgerät im Gehäuse			ja
Ausführung des Betätigungselements			Knebel

Frontschildgröße	48x48 mm
Schutzart (IP), frontseitig	IP65
NEMA-Schutzart, frontseitig	sonstige

## Abmessungen



M4



Bohrmaße Boden