




Drucktaste, RMQ-Titan, flach, rastend, grün, beschriftet, Frontring Schwarz



Typ M22S-DR-G-X1
Katalog Nr. 216631
Alternate Catalog No. M22S-DR-G-X1Q

Lieferprogramm

| | | | |
|---------------------------|---|----|--|
| Sortiment | | | RMQ-Titan |
| Grundfunktion | | | Drucktasten |
| Einbaudurchmesser | ∅ | mm | 22.5 |
| Einzelgerät/Komplettgerät | | | Einzelgerät |
| Bauform | | | flach |
| | | | rastend |
| Tastenplatte | | | |
| Tastenplatte | | | grün |
| Tastenplatte | | |  |
| | | | beschriftet |
| Schutzart | | | IP66, IP67, IP69 |
| Frontring | | | Frontring Schwarz |
| Anbindung an SmartWire-DT | | | ja mit RMQ-SWD-Anschaltungen |
| Hinweise | | | Rast-/Tastfunktion am Gerät veränderbar |

Technische Daten

Allgemeines

| | | | |
|-------------------------|----------------|-------------------|--|
| Normen und Bestimmungen | | | IEC/EN 60947 VDE 0660 |
| Lebensdauer, mechanisch | | x 10 ⁶ | > 1 Schaltspiele |
| Betätigungsfrequenz | Schaltspiele/h | | ≤ 1800 |
| Betätigungskraft | N | | ≤ 5 |
| Klimafestigkeit | | | Feuchte Wärme, konstant, nach IEC 60068-2-78 Feuchte Wärme, zyklisch, nach IEC 60068-2-30 |
| Schutzart | | | IP66, IP67, IP69 |
| Umgebungstemperatur | | | |
| offen | | °C | -25 - +70 |
| Lagerung | | °C | - 40 - + 80 |
| Einbaulage | | | Nach Bedarf |
| Schockfestigkeit | | g | 30 Schockdauer 11 ms Halbsinus gemäß IEC 60068-2-27 |
| Schiffszulassungen | | | DNV GL LR |



Daten für Bauartnachweis nach IEC/EN 61439

| Technische Daten für Bauartnachweis | | | |
|--|-----------|----|---|
| Bemessungsstrom zur Verlustleistungsangabe | I_n | A | 0 |
| Verlustleistung pro Pol, stromabhängig | P_{vid} | W | 0 |
| Verlustleistung des Betriebsmittels, stromabhängig | P_{vid} | W | 0 |
| Verlustleistung statisch, stromunabhängig | P_{vs} | W | 0 |
| Verlustleistungsabgabevermögen | P_{ve} | W | 0 |
| Min. Betriebsumgebungstemperatur | | °C | -25 |
| Max. Betriebsumgebungstemperatur | | °C | 70 |
| Bauartnachweis IEC/EN 61439 | | | |
| 10.2 Festigkeit von Werkstoffen und Teilen | | | |
| 10.2.2 Korrosionsbeständigkeit | | | |
| | | | Anforderungen der Produktnorm sind erfüllt. |
| 10.2.3.1 Wärmebeständigkeit von Umhüllung | | | |
| | | | Anforderungen der Produktnorm sind erfüllt. |
| 10.2.3.2 Widerstandsfähigkeit Isolierstoffe gewöhnliche Wärme | | | |
| | | | Anforderungen der Produktnorm sind erfüllt. |
| 10.2.3.3 Widerstandsfähigkeit Isolierstoffe außergewöhnliche Wärme | | | |
| | | | Anforderungen der Produktnorm sind erfüllt. |
| 10.2.4 Beständigkeit gegen UV-Strahlung | | | |
| | | | Auf Anfrage |
| 10.2.5 Anheben | | | |
| | | | Nicht zutreffend, da die gesamte Schaltanlage bewertet werden muss. |
| 10.2.6 Schlagprüfung | | | |
| | | | Nicht zutreffend, da die gesamte Schaltanlage bewertet werden muss. |
| 10.2.7 Aufschriften | | | |
| | | | Anforderungen der Produktnorm sind erfüllt. |
| 10.3 Schutzart von Umhüllungen | | | |
| | | | Nicht zutreffend, da die gesamte Schaltanlage bewertet werden muss. |
| 10.4 Luft- und Kriechstrecken | | | |
| | | | Anforderungen der Produktnorm sind erfüllt. |
| 10.5 Schutz gegen elektrischen Schlag | | | |
| | | | Nicht zutreffend, da die gesamte Schaltanlage bewertet werden muss. |
| 10.6 Einbau von Betriebsmitteln | | | |
| | | | Nicht zutreffend, da die gesamte Schaltanlage bewertet werden muss. |
| 10.7 Innere Stromkreise und Verbindungen | | | |
| | | | Liegt in der Verantwortung des Schaltanlagenbauers. |
| 10.8 Anschlüsse für von außen eingeführte Leiter | | | |
| | | | Liegt in der Verantwortung des Schaltanlagenbauers. |
| 10.9 Isolationseigenschaften | | | |
| 10.9.2 Betriebsfrequente Spannungsfestigkeit | | | |
| | | | Liegt in der Verantwortung des Schaltanlagenbauers. |
| 10.9.3 Stoßspannungsfestigkeit | | | |
| | | | Liegt in der Verantwortung des Schaltanlagenbauers. |
| 10.9.4 Prüfung von Umhüllungen aus Isolierstoff | | | |
| | | | Liegt in der Verantwortung des Schaltanlagenbauers. |
| 10.10 Erwärmung | | | |
| | | | Nicht zutreffend. |
| 10.11 Kurzschlussfestigkeit | | | |
| | | | Liegt in der Verantwortung des Schaltanlagenbauers. Die Vorgaben der Schaltgeräte sind einzuhalten. |
| 10.12 Elektromagnetische Verträglichkeit | | | |
| | | | Liegt in der Verantwortung des Schaltanlagenbauers. Die Vorgaben der Schaltgeräte sind einzuhalten. |
| 10.13 Mechanische Funktion | | | |
| | | | Für das Gerät sind die Anforderungen erfüllt, sofern Angaben der Montageanweisung (IL) beachtet werden. |

Technische Daten nach ETIM 7.0

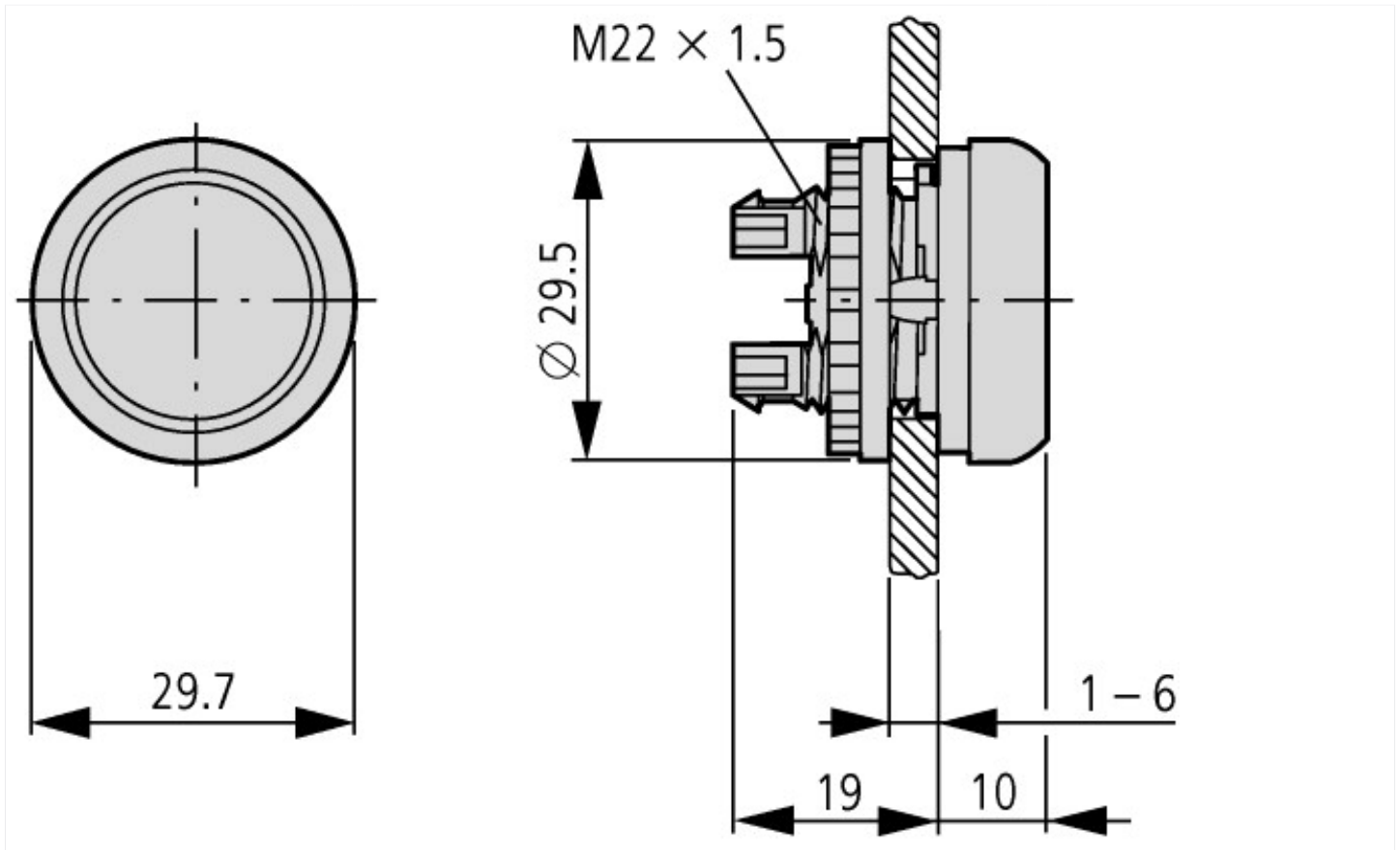
| Niederspannungsschaltgeräte (EG000017) / Frontelement für Drucktaster (EC000221) | | | |
|--|--|----|-------|
| Elektro-, Automatisierungs- und Prozessleittechnik / Niederspannungs-Schalttechnik / Befehls- und Meldegerät / Frontelement für Drucktaster (ecl@ss10.0.1-27-37-12-10 [AKF028014]) | | | |
| Farbe des Knopfes | | | grün |
| Anzahl der Befehlsstellen | | | 1 |
| Bauform der Linse | | | rund |
| Lochdurchmesser | | mm | 22.5 |
| Breite der Öffnung | | mm | 0 |
| Höhe der Öffnung | | mm | 0 |
| Bauform des Knopfes | | | flach |

| | | |
|-----------------------------|--|------------|
| Geeignet für Beleuchtung | | nein |
| Mit Schutzabdeckung | | nein |
| Beschriftet | | ja |
| Schaltfunktion verrastend | | ja |
| Tastend | | ja |
| Mit Frontring | | ja |
| Werkstoff des Frontrings | | Kunststoff |
| Farbe Frontring | | schwarz |
| Schutzart (IP), frontseitig | | IP67/IP69K |
| NEMA-Schutzart, frontseitig | | 4X |

Approbationen

| | | |
|-----------------------------|--|--|
| Product Standards | | IEC/EN 60947-5; UL 508; CSA-C22.2 No. 14-05; CSA-C22.2 No. 94-91; CE marking |
| UL File No. | | E29184 |
| UL Category Control No. | | NKCR |
| CSA File No. | | 012528 |
| CSA Class No. | | 3211-03 |
| North America Certification | | UL listed, CSA certified |
| Degree of Protection | | UL/CSA Type 3R, 4X, 12, 13 |

Abmessungen







Betätigungs- und Signalisierungselemente
in Bodenbefestigung