



Flachleitungseinspeisung, Abgang, 7-polig

Typ RA-C1-AM-7
Katalog Nr. 290214
Alternate Catalog No. RA-C1-AM-7

Lieferprogramm

Sortiment			Netzanschluss an Flachleitung RA-C1
Untersortiment			Verteilermodul
Grundfunktion			für die 400-V-AC/24-V-DC-Einspeisung der Flachleitung mit einer Rundleitung
Beschreibung			Leiterkontaktierung mit Piercingsschrauben, Ausbrechspiegel 2 x V-M25 und 2 x V-M20, Anschlussmodul mit Federzugklemmen, Anschluss von Rundleitungen bis 4 mm ² .
Information zum Lieferumfang			Kabelverschraubung V-M25 bzw. V-M20 separat bestellen.
verwendbar für			
verwendbar für			RA-C1-7X4HF

Technische Daten

Allgemeines

Normen und Bestimmungen			EN 60998-2-2
Schutzart			IP65 IEC/EN 60529
Umgebungstemperatur			
Betrieb	θ	°C	-30 - +50
Lagerung	θ	°C	-40 - +70
Einbaulage			Nach Bedarf
Außenabmessungen L x B x H		mm	160 x 60 x 60
Kontaktierungsart			Federzugklemmen 1.5 bis 4 mm ²

Hauptstromkreis

Bemessungsbetriebsspannung	U _e		500 V AC
Bemessungsbetriebsstrom	I _e	A	20
Leitungsschutzorgan		Typ	PKE32/XTU-32 PKZM0-25 FAZ-C25/3

Steuerstromkreis

Bemessungsbetriebsspannung	U _e	V	24 V DC
Bemessungsbetriebsstrom	I _e	A	20

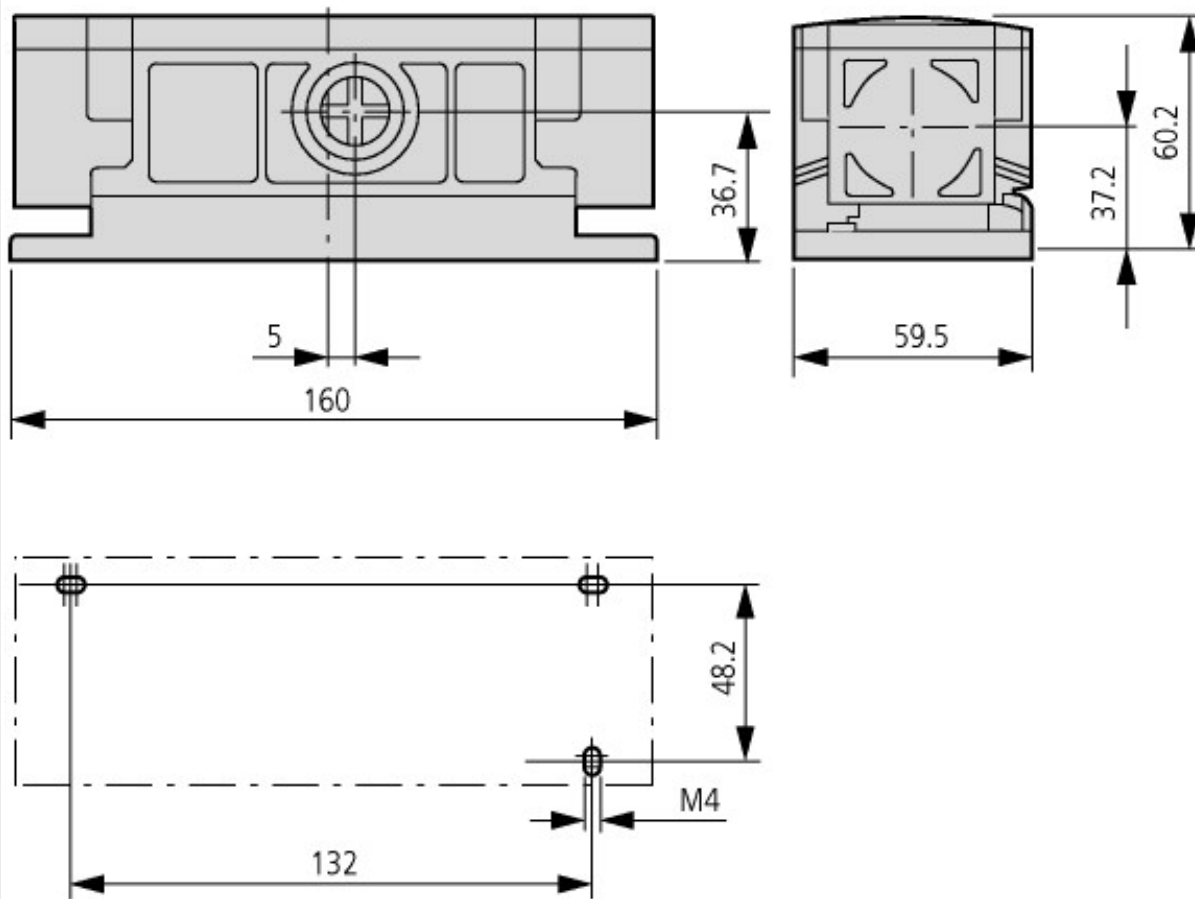
Daten für Bauartnachweis nach IEC/EN 61439

Technische Daten für Bauartnachweis			
Min. Betriebsumgebungstemperatur		°C	-30
Max. Betriebsumgebungstemperatur		°C	50

Technische Daten nach ETIM 7.0

Niederspannungsschaltgeräte (EG000017) / Zubehör für Niederspannungs-Schaltechnik (EC002498)			
Elektro-, Automatisierungs- und Prozessleittechnik / Niederspannungs-Schaltechnik / Komponente für Niederspannungs-Schaltechnik / Komponente für Niederspannungs-Schaltechnik (Zubehör) (ecl@ss10.0.1-27-37-13-92 [AKN570013])			
Art des Zubehörs			Anschlussstechnik

Abmessungen



Verteilermodul

RA-C1-AM-7