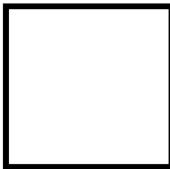


Leuchtmelder, hoch, weiß, + Glühlampe, 24 V

**Typ** Q18LH-WS/WB  
**Katalog Nr.** 088535  
**Alternate Catalog No.** Q18LH-WS-WB

## Lieferprogramm

Sortiment			RMQ16
Grundfunktion			Leuchtmelder
Einbaudurchmesser	∅	mm	16
Einzelgerät/Komplettgerät			Einzelgerät
Bauform			konisch
<b>Farbe</b>			
Linse			weiß
Linse			
Schutzart			IP65
Anbindung an SmartWire-DT			nein

## Technische Daten

### Allgemeines

Normen und Bestimmungen			IEC/EN 60947, VDE 0660
Schutzart IEC/EN 60529			IP65
Klimafestigkeit			Feuchte Wärme, konstant, nach IEC 60068-2-78 Feuchte Wärme, zyklisch, nach IEC 60068-2-30
Umgebungstemperatur			
offen		°C	-25 - +60
gekapselt		°C	-25 - 40
Einbaulage			Nach Bedarf
Schockfestigkeit		g	> 40 gemäß IEC 60068-2-27 Schockdauer 11 ms Halbsinus
Anschlussquerschnitte		mm <sup>2</sup>	0.5 - 1.0
Flachstecker			2.8 x 0.8 mm nach DIN 46244
Flachsteckhülse			2.8 x 0.8 mm nach DIN 46247 und IEC 60760

### Strombahnen

Bemessungsstoßspannungsfestigkeit	U <sub>imp</sub>	V AC	800
Bemessungsisolationsspannung	U <sub>i</sub>	V	250
Überspannungskategorie/Verschmutzungsgrad			III/3
Bemessungsbetriebsspannung	U <sub>e</sub>	V AC	24
Einsatz der Isolierstoffhülse ISH 2,8			>24 V AC/DC empfohlen >50 V AC oder 120 V DC Pflicht, auch auf die freien Flachsteckanschlüsse

## Daten für Bauartnachweis nach IEC/EN 61439

Technische Daten für Bauartnachweis			
Bemessungsstrom zur Verlustleistungsangabe	I <sub>n</sub>	A	0
Verlustleistung pro Pol, stromabhängig	P <sub>vid</sub>	W	0
Verlustleistung des Betriebsmittels, stromabhängig	P <sub>vid</sub>	W	0
Verlustleistung statisch, stromunabhängig	P <sub>vs</sub>	W	1
Verlustleistungsabgabevermögen	P <sub>ve</sub>	W	0
Min. Betriebsumgebungstemperatur		°C	-25

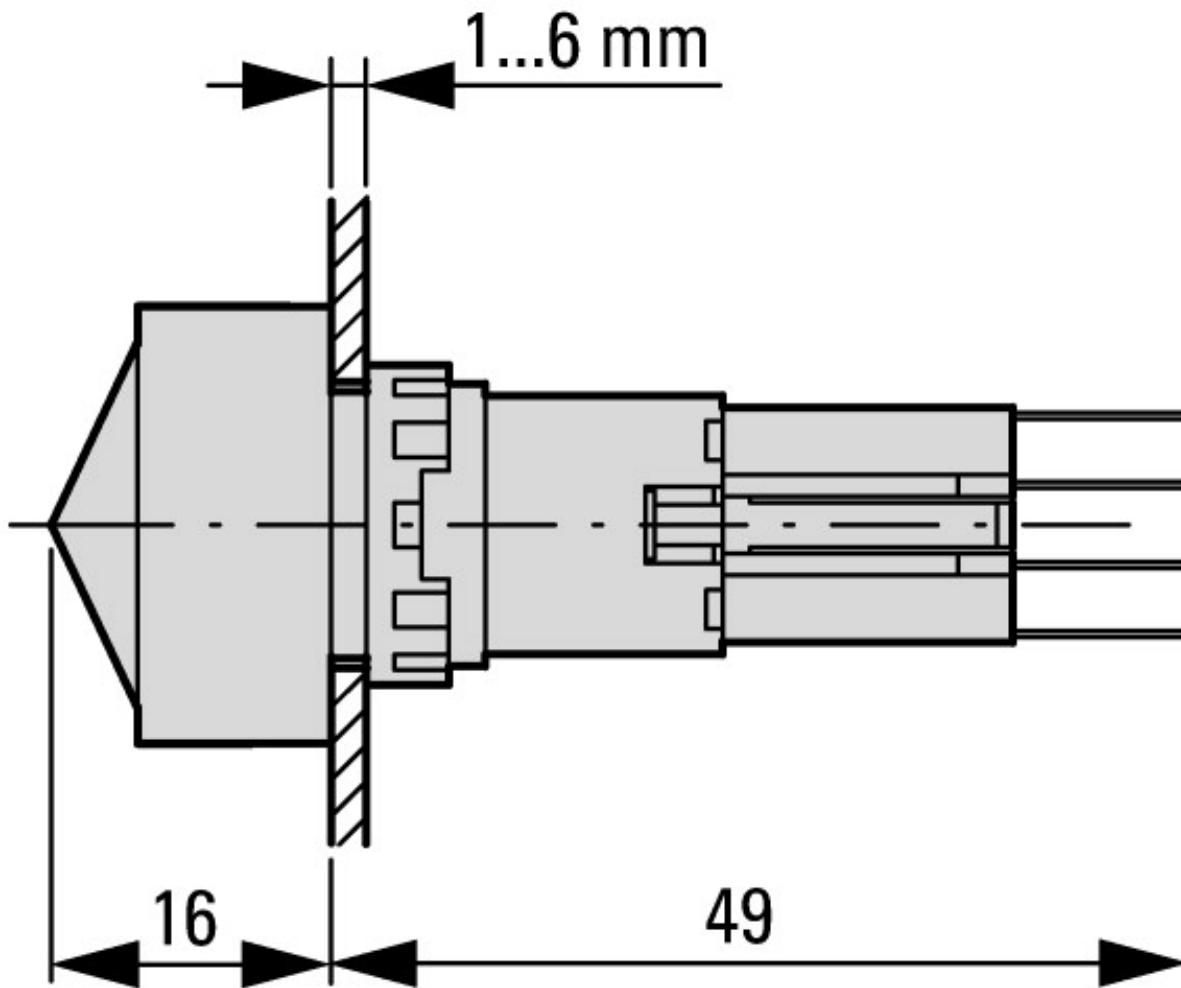
Max. Betriebsumgebungstemperatur	°C	60
Bauartnachweis IEC/EN 61439		
10.2 Festigkeit von Werkstoffen und Teilen		
10.2.2 Korrosionsbeständigkeit		Anforderungen der Produktnorm sind erfüllt.
10.2.3.1 Wärmebeständigkeit von Umhüllung		Anforderungen der Produktnorm sind erfüllt.
10.2.3.2 Widerstandsfähigkeit Isolierstoffe gewöhnliche Wärme		Anforderungen der Produktnorm sind erfüllt.
10.2.3.3 Widerstandsfähigkeit Isolierstoffe außergewöhnliche Wärme		Anforderungen der Produktnorm sind erfüllt.
10.2.4 Beständigkeit gegen UV-Strahlung		Auf Anfrage
10.2.5 Anheben		Nicht zutreffend, da die gesamte Schaltanlage bewertet werden muss.
10.2.6 Schlagprüfung		Nicht zutreffend, da die gesamte Schaltanlage bewertet werden muss.
10.2.7 Aufschriften		Anforderungen der Produktnorm sind erfüllt.
10.3 Schutzart von Umhüllungen		Nicht zutreffend, da die gesamte Schaltanlage bewertet werden muss.
10.4 Luft- und Kriechstrecken		Anforderungen der Produktnorm sind erfüllt.
10.5 Schutz gegen elektrischen Schlag		Nicht zutreffend, da die gesamte Schaltanlage bewertet werden muss.
10.6 Einbau von Betriebsmitteln		Nicht zutreffend, da die gesamte Schaltanlage bewertet werden muss.
10.7 Innere Stromkreise und Verbindungen		Liegt in der Verantwortung des Schaltanlagenbauers.
10.8 Anschlüsse für von außen eingeführte Leiter		Liegt in der Verantwortung des Schaltanlagenbauers.
10.9 Isolationseigenschaften		
10.9.2 Betriebsfrequente Spannungsfestigkeit		Liegt in der Verantwortung des Schaltanlagenbauers.
10.9.3 Stoßspannungsfestigkeit		Liegt in der Verantwortung des Schaltanlagenbauers.
10.9.4 Prüfung von Umhüllungen aus Isolierstoff		Liegt in der Verantwortung des Schaltanlagenbauers.
10.10 Erwärmung		Erwärmungsberechnung liegt in der Verantwortung des Schaltanlagenbauers. Eaton liefert die Daten zur Verlustleistung der Geräte.
10.11 Kurzschlussfestigkeit		Liegt in der Verantwortung des Schaltanlagenbauers. Die Vorgaben der Schaltgeräte sind einzuhalten.
10.12 Elektromagnetische Verträglichkeit		Liegt in der Verantwortung des Schaltanlagenbauers. Die Vorgaben der Schaltgeräte sind einzuhalten.
10.13 Mechanische Funktion		Für das Gerät sind die Anforderungen erfüllt, sofern Angaben der Montageanweisung (IL) beachtet werden.

## Technische Daten nach ETIM 7.0

Niederspannungsschaltgeräte (EG000017) / Frontelement für Leuchtmelder (EC000223)		
Elektro-, Automatisierungs- und Prozessleittechnik / Niederspannungs-Schalttechnik / Befehls- und Meldegerät / Frontelement für Leuchtmelder (ecl@ss10.0.1-27-37-12-11 [AKF029014])		
Anzahl der einbaubaren Leuchtmelder		1
Farbe der Linse		weiß
Bauform der Linse		quadratisch
Lochdurchmesser	mm	16
Breite der Öffnung	mm	0
Höhe der Öffnung	mm	0
Mit Frontring		ja
Werkstoff des Frontrings		Kunststoff
Farbe Frontring		schwarz
Ausführung der Linse		hoch
Schutzart (IP), frontseitig		IP65

## Approbationen

Product Standards		IEC/EN 60947-5; UL 508; CSA-C22.2 No. 14-05; CE marking
UL File No.		E29184
UL Category Control No.		NKCR
CSA File No.		46552
CSA Class No.		3211-03
North America Certification		UL listed, CSA certified
Degree of Protection		UL/CSA Type 1



Betätigungs- und Signalisierungselemente  
Quadratisches Design