



Stufenschalter für Heizung, T3, 32 A, Aufbau, 2 Baueinheit(en), Kontakte: 4, 60 °, rastend, mit 0-Stellung, 0-3, Abwicklungs Nr. 95

Typ **T3-2-95/12**  
 Katalog Nr. **222855**



Abbildung ähnlich

## Lieferprogramm

Sortiment			Steuerschalter
Typkennner			T3
Grundfunktion			Stufenschalter für Heizung mit schwarzem Knebel und Frontschild
Kontakte			4
Schutzart			IP65
			<b>total isoliert</b>
Bauform			Aufbau 
Schaltzeichen			
Schaltwinkel		°	60
Schaltverhalten			rastend mit 0-Stellung
Abwicklungsnummer			95
Frontschild-Nr.			 <b>FS 616</b>
Frontschild			0-3
<b>Bemessungsbetriebsleistung AC-23A, 50 - 60 Hz</b>			
400 V	P	kW	15
Bemessungsdauerstrom	I <sub>u</sub>	A	32
Hinweis zum Bemessungsdauerstrom I <sub>u</sub>			Der Bemessungsdauerstrom I <sub>u</sub> ist bei max. Querschnitt angegeben.
Anzahl Baueinheiten		Baueinheit(en)	

## Technische Daten

### Allgemeines

Normen und Bestimmungen			IEC/EN 60947, VDE 0660, IEC/EN 60204, CSA, UL Lasttrennschalter nach IEC/EN 60947-3
Klimafestigkeit			Feuchte Wärme, konstant, nach IEC 60068-2-78 Feuchte Wärme, zyklisch, nach IEC 60068-2-30

Umgebungstemperatur			
gekapselt		°C	-25 - +40
Überspannungskategorie/Verschmutzungsgrad			III/3
Bemessungsstoßspannungsfestigkeit	$U_{imp}$	V AC	6000
Schockfestigkeit		g	12
Einbaulage			Nach Bedarf

### Strombahnen

elektrische Kenngrößen			
Bemessungsbetriebsspannung	$U_e$	V AC	690
Bemessungsdauerstrom	$I_u$	A	32
Hinweis zum Bemessungsdauerstrom $I_u$			Der Bemessungsdauerstrom $I_u$ ist bei max. Querschnitt angegeben.
Belastbarkeit bei Aussetzbetrieb, Klasse 12			
AB 25 % ED		$\times I_e$	2
AB 40 % ED		$\times I_e$	1.6
AB 60 % ED		$\times I_e$	1.3
Kurzschlussfestigkeit			
Schmelzsicherung		A gG/gL	35
Bemessungskurzzeitstromfestigkeit (1-s-Strom)	$I_{cw}$	$A_{eff}$	650
Hinweis zur Bemessungskurzzeitstromfestigkeit $I_{cw}$			1-Sekunden-Strom
Bedingter Kurzschlussstrom	$I_q$	kA	1

### Schaltvermögen

Bemessungseinschaltvermögen $\cos \varphi$ nach IEC 60947-3		A	320
Bemessungsausschaltvermögen $\cos \varphi$ nach IEC 60947-3		A	
230 V		A	260
400/415 V		A	260
500 V		A	240
690 V		A	170
Sichere Trennung nach EN 61140			
zwischen den Kontakten		V AC	440
Stromwärmeverlust pro Strombahn bei $I_e$		W	1.1
Stromwärmeverlust pro Hilfsstrombahn bei $I_e$ (AC-15/230 V)		W	1.1
Lebensdauer, mechanisch		$\times 10^6$	> 0.5 Schaltspiele
maximale Schalthäufigkeit	Schaltspiele/h		1200
Wechselspannung			
AC-3			
Bemessungsbetriebsleistung Motorschalter	P	kW	
220 V 230 V	P	kW	5.5
230 V Stern-Dreieck	P	kW	7.5
400 V 415 V	P	kW	11
400 V Stern-Dreieck	P	kW	15
500 V	P	kW	15
500 V Stern-Dreieck	P	kW	18.5
690 V	P	kW	11
690 V Stern-Dreieck	P	kW	22
Bemessungsbetriebsstrom Motorschalter			
230 V	$I_e$	A	23.7
230 V Stern-Dreieck	$I_e$	A	32
400V 415 V	$I_e$	A	23.7
400 V Stern-Dreieck	$I_e$	A	32
500 V	$I_e$	A	23.7
500 V Stern-Dreieck	$I_e$	A	32
690 V	$I_e$	A	14.7
690 V Stern-Dreieck	$I_e$	A	25.5
AC-23A			

Bemessungsbetriebsleistung AC-23A, 50 - 60 Hz	P	kW	
230 V	P	kW	7.5
400 V 415 V	P	kW	15
500 V	P	kW	15
690 V	P	kW	15
Bemessungsbetriebsstrom Motorschalter			
230 V	I <sub>e</sub>	A	32
400 V 415 V	I <sub>e</sub>	A	32
500 V	I <sub>e</sub>	A	26.4
690 V	I <sub>e</sub>	A	17
Gleichspannung			
DC-1, Lastschalter L/R = 1 ms			
Bemessungsbetriebsstrom	I <sub>e</sub>	A	25
Spannung pro in Reihe geschalteten Kontakt		V	60
DC-21A			
Bemessungsbetriebsstrom	I <sub>e</sub>	A	1
Kontakte		Anzahl	1
DC-23A, Motorschalter L/R = 15 ms			
24 V			
Bemessungsbetriebsstrom	I <sub>e</sub>	A	25
Kontakte		Anzahl	1
48 V			
Bemessungsbetriebsstrom	I <sub>e</sub>	A	25
Kontakte		Anzahl	2
60 V			
Bemessungsbetriebsstrom	I <sub>e</sub>	A	25
Kontakte		Anzahl	3
120 V			
Bemessungsbetriebsstrom	I <sub>e</sub>	A	12
Kontakte		Anzahl	3
240 V			
Bemessungsbetriebsstrom	I <sub>e</sub>	A	5
Kontakte		Anzahl	5
DC-13, Steuerschalter L/R = 50 ms			
Bemessungsbetriebsstrom	I <sub>e</sub>	A	20
Spannung pro in Reihe geschaltetem Kontakt		V	24
Fehlschaltungssicherheit bei 24 V DC, 10 mA	Fehlerhäufigke H <sub>F</sub>		< 10 <sup>-5</sup> , < 1 Ausfall auf 100000 Schaltungen

### Anschlussquerschnitte

ein- oder mehrdrähtig		mm <sup>2</sup>	1 x (1 - 6) 2 x (1 - 6)
feindrähtig mit Aderendhülse nach DIN 46228		mm <sup>2</sup>	1 x (0.75 - 4) 2 x (0.75 - 4)
Anschlusschraube			M4
Anzugsdrehmoment Anschlusschraube		Nm	1.6

### Sicherheitstechnische Kenngrößen

<b>Hinweise</b>			B10 <sub>d</sub> Werte nach EN ISO 13849-1, Tabelle C1
-----------------	--	--	--

### Approbierte Leistungsdaten

Strombahnen			
Bemessungsbetriebsspannung	U <sub>e</sub>	V AC	600
Bemessungsdauerstrom max.			
Hauptstrombahnen			
General use		A	25
Hilfsstrombahnen			
General Use	I <sub>U</sub>	A	10
Pilot Duty			A 600

Schaltvermögen			
maximale Motorleistung			
1-phasig			
120 V AC	HP		1.5
200 V AC	HP		3
240 V AC	HP		3
3-phasig			
200 V AC	HP		3
240 V AC	HP		3
480 V AC	HP		7.5
600 V AC	HP		10
Short Circuit Current Rating		SCCR	
Basic Rating		kA	5
max. Fuse		A	40
High fault rating		kA	10
max. Fuse		A	40, Class J
Anschlussquerschnitte			
ein- oder feindrätig mit Aderendhülse		AWG	14 - 10
Anschlusschraube			M4
Anzugsdrehmoment		lb-in	17.7

## Daten für Bauartnachweis nach IEC/EN 61439

Technische Daten für Bauartnachweis			
Bemessungsstrom zur Verlustleistungsangabe	$I_n$	A	32
Verlustleistung pro Pol, stromabhängig	$P_{vid}$	W	1.1
Verlustleistung des Betriebsmittels, stromabhängig	$P_{vid}$	W	0
Verlustleistung statisch, stromunabhängig	$P_{vs}$	W	0
Verlustleistungsabgabevermögen	$P_{ve}$	W	0
Min. Betriebsumgebungstemperatur		°C	-25
Max. Betriebsumgebungstemperatur		°C	40
Bauartnachweis IEC/EN 61439			
10.2 Festigkeit von Werkstoffen und Teilen			
10.2.2 Korrosionsbeständigkeit			Anforderungen der Produktnorm sind erfüllt.
10.2.3.1 Wärmebeständigkeit von Umhüllung			Anforderungen der Produktnorm sind erfüllt.
10.2.3.2 Widerstandsfähigkeit Isolierstoffe gewöhnliche Wärme			Anforderungen der Produktnorm sind erfüllt.
10.2.3.3 Widerstandsfähigkeit Isolierstoffe außergewöhnliche Wärme			Anforderungen der Produktnorm sind erfüllt.
10.2.4 Beständigkeit gegen UV-Strahlung			UV-Widerstand nur in Verbindung mit Schutzschild.
10.2.5 Anheben			Nicht zutreffend, da die gesamte Schaltanlage bewertet werden muss.
10.2.6 Schlagprüfung			Nicht zutreffend, da die gesamte Schaltanlage bewertet werden muss.
10.2.7 Aufschriften			Anforderungen der Produktnorm sind erfüllt.
10.3 Schutzart von Umhüllungen			Nicht zutreffend, da die gesamte Schaltanlage bewertet werden muss.
10.4 Luft- und Kriechstrecken			Anforderungen der Produktnorm sind erfüllt.
10.5 Schutz gegen elektrischen Schlag			Nicht zutreffend, da die gesamte Schaltanlage bewertet werden muss.
10.6 Einbau von Betriebsmitteln			Nicht zutreffend, da die gesamte Schaltanlage bewertet werden muss.
10.7 Innere Stromkreise und Verbindungen			Liegt in der Verantwortung des Schaltanlagenbauers.
10.8 Anschlüsse für von außen eingeführte Leiter			Liegt in der Verantwortung des Schaltanlagenbauers.
10.9 Isolationseigenschaften			
10.9.2 Betriebsfrequente Spannungsfestigkeit			Liegt in der Verantwortung des Schaltanlagenbauers.
10.9.3 Stoßspannungsfestigkeit			Liegt in der Verantwortung des Schaltanlagenbauers.
10.9.4 Prüfung von Umhüllungen aus Isolierstoff			Liegt in der Verantwortung des Schaltanlagenbauers.
10.10 Erwärmung			Erwärmungsberechnung liegt in der Verantwortung des Schaltanlagenbauers. Eaton liefert die Daten zur Verlustleistung der Geräte.
10.11 Kurzschlussfestigkeit			Liegt in der Verantwortung des Schaltanlagenbauers. Die Vorgaben der Schaltgeräte sind einzuhalten.
10.12 Elektromagnetische Verträglichkeit			Liegt in der Verantwortung des Schaltanlagenbauers. Die Vorgaben der Schaltgeräte sind einzuhalten.

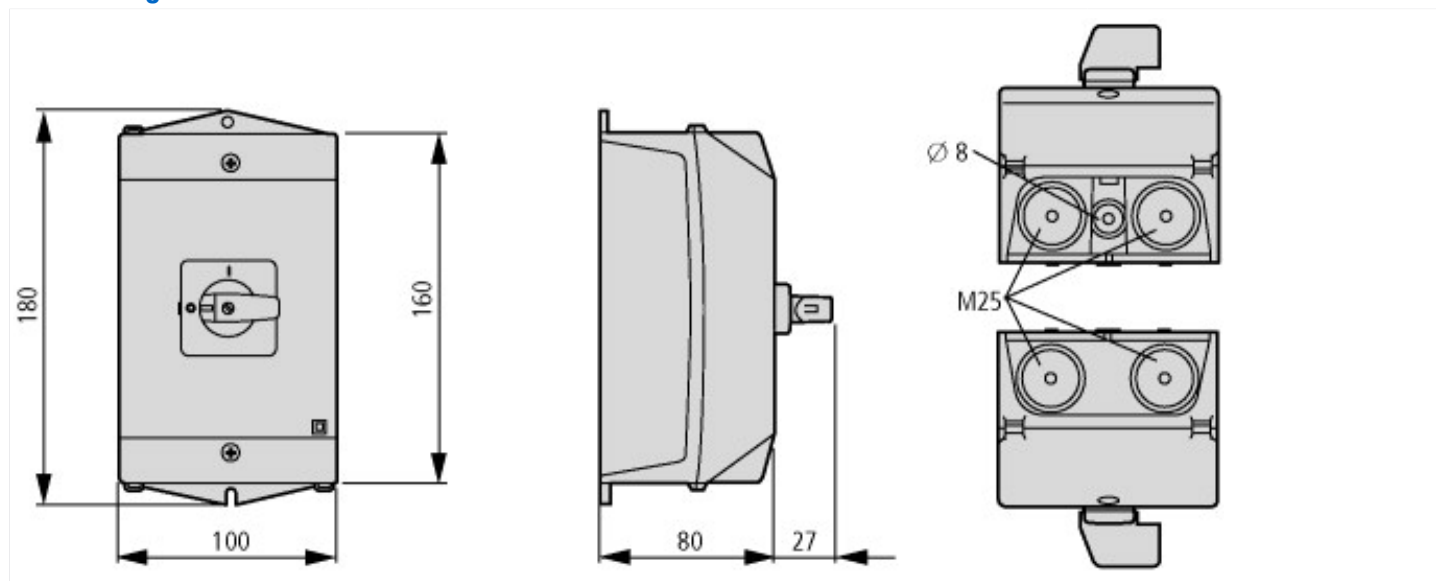
## Technische Daten nach ETIM 7.0

Niederspannungsschaltgeräte (EG000017) / Steuerschalter (EC002611)		
Elektro-, Automatisierungs- und Prozessleittechnik / Niederspannungs-Schalttechnik / Lastschalter, Lasttrennschalter, Steuerschalter / Steuerschalter (ecl@ss10.0.1-27-37-14-14 [ACN998011])		
Ausführung des Schalters		Stufenschalter
Polzahl		1
Max. Bemessungsbetriebsspannung U <sub>e</sub> bei AC	V	690
Bemessungsdauerstrom I <sub>u</sub>	A	32
Anzahl der Schaltstellungen		4
Mit Nullstellung		ja
Mit Rückzug in Nullstellung		nein
Gerätebauart		Aufbaugerät
Breite in Teilungseinheiten		0
Geeignet für Bodenbefestigung		ja
Geeignet für Frontbefestigung		nein
Geeignet für Verteilereinbau		nein
Geeignet für Zwischenbau		nein
Komplettgerät im Gehäuse		ja
Ausführung des Betätigungselements		Knebel
Frontschildgröße		48x48 mm
Schutzart (IP), frontseitig		IP65
NEMA-Schutzart, frontseitig		12

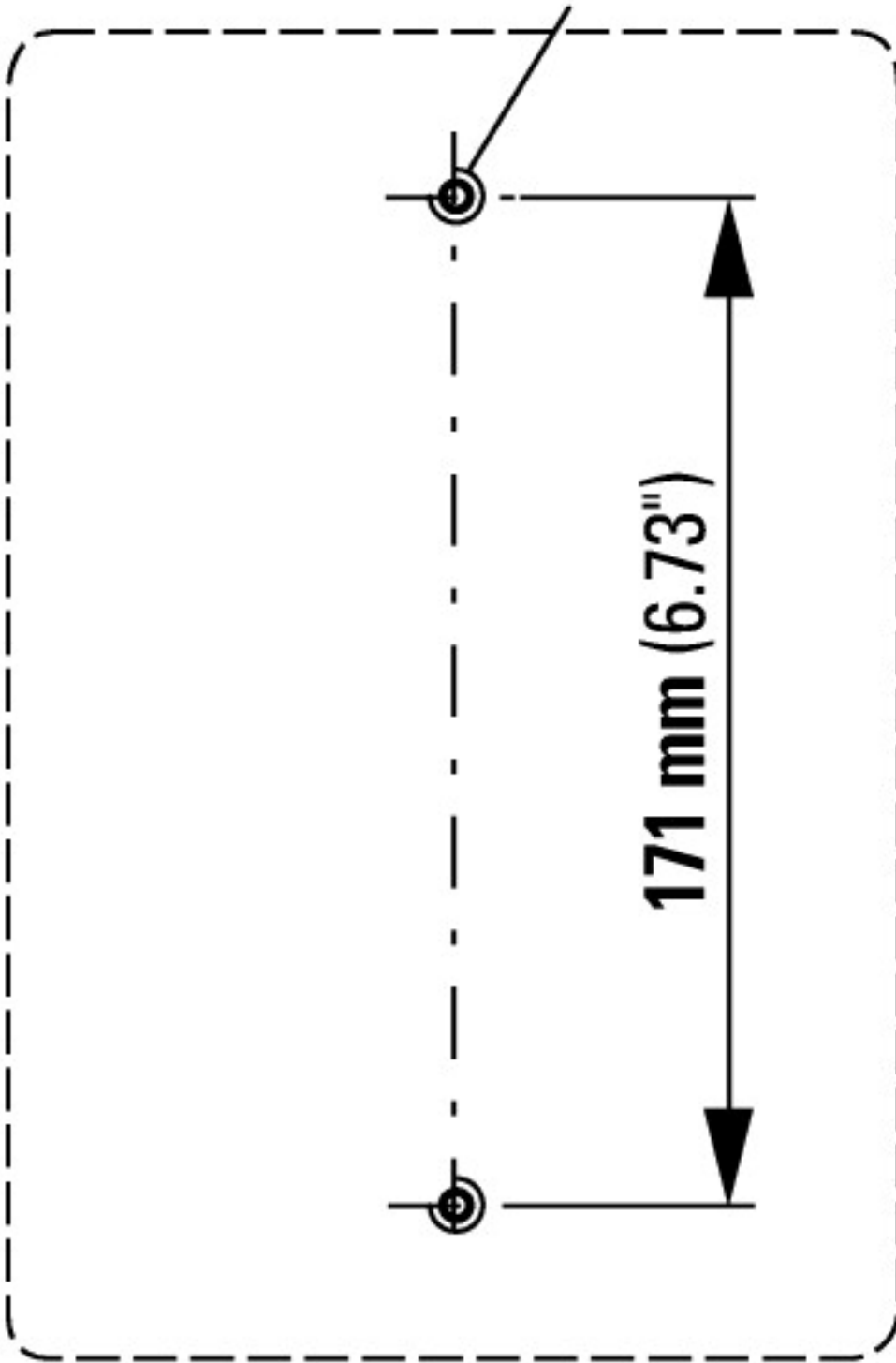
## Approbationen

Product Standards		UL 60947-4-1; CSA - C22.2 No. 60947-4-1-14; CSA-C22.2 No. 94; IEC/EN 60947-3; CE marking
UL File No.		E36332
UL Category Control No.		NLRV
CSA File No.		12528
CSA Class No.		3211-07
North America Certification		UL listed, CSA certified
Specially designed for North America		Yes, additional labeling according to UL on the enclosure in combination with "+NA-I2" (105866)
Suitable for		Branch circuits, suitable as motor disconnect
Degree of Protection		IEC: IP65; UL/CSA Type 1, 12

## Abmessungen



M4



Bohrmaße Boden