



Joystick, mit einem Schaltpunkt je Betätigungsrichtung, mit Kunststoffachse, 4 Stellungen, Frontring Schwarz, rastend



Typ M22S-WRJ4
Katalog Nr. 279416
Alternate Catalog No. M22S-WRJ4Q

Lieferprogramm

Sortiment			RMQ-Titan
Grundfunktion			Joystick
Einzelgerät/Komplettgerät			Einzelgerät
Funktion:			
Funktion			
Beschreibung			mit einem Schaltpunkt je Betätigungsrichtung mit Kunststoffachse 4 Stellungen
Schutzart			IP66
Frontring			Frontring Schwarz
Anbindung an SmartWire-DT			ja mit RMQ-SWD-Anschaltungen
Frontabmessung			- keine Angabe -
Funktion			rastend

Technische Daten

Allgemeines

Normen und Bestimmungen			IEC/EN 60947 VDE 0660
Lebensdauer, mechanisch		x 10 ⁶	> 0.1 Schaltspiele
Betätigungsfrequenz	Schaltspiele/h		≤ 2000
Betätigungskraft		N	≤ 5
Klimafestigkeit			Feuchte Wärme, konstant, nach IEC 60068-2-78 Feuchte Wärme, zyklisch, nach IEC 60068-2-30
Schutzart			IP66
Umgebungstemperatur			
offen		°C	-25 - +70
Einbaulage			Nach Bedarf
Schockfestigkeit		g	30 Schockdauer 11 ms Halbsinus gemäß IEC 60068-2-27
Schiffszulassungen			DNV GL LR
			  

Daten für Bauartnachweis nach IEC/EN 61439

Technische Daten für Bauartnachweis			
Bemessungsstrom zur Verlustleistungsangabe	I_n	A	0
Verlustleistung pro Pol, stromabhängig	P_{vid}	W	0
Verlustleistung des Betriebsmittels, stromabhängig	P_{vid}	W	0
Verlustleistung statisch, stromunabhängig	P_{vs}	W	0
Verlustleistungsabgabevermögen	P_{ve}	W	0
Min. Betriebsumgebungstemperatur		°C	-25
Max. Betriebsumgebungstemperatur		°C	70
Bauartnachweis IEC/EN 61439			
10.2 Festigkeit von Werkstoffen und Teilen			
10.2.2 Korrosionsbeständigkeit			
			Anforderungen der Produktnorm sind erfüllt.
10.2.3.1 Wärmebeständigkeit von Umhüllung			
			Anforderungen der Produktnorm sind erfüllt.
10.2.3.2 Widerstandsfähigkeit Isolierstoffe gewöhnliche Wärme			
			Anforderungen der Produktnorm sind erfüllt.
10.2.3.3 Widerstandsfähigkeit Isolierstoffe außergewöhnliche Wärme			
			Anforderungen der Produktnorm sind erfüllt.
10.2.4 Beständigkeit gegen UV-Strahlung			
			Auf Anfrage
10.2.5 Anheben			
			Nicht zutreffend, da die gesamte Schaltanlage bewertet werden muss.
10.2.6 Schlagprüfung			
			Nicht zutreffend, da die gesamte Schaltanlage bewertet werden muss.
10.2.7 Aufschriften			
			Anforderungen der Produktnorm sind erfüllt.
10.3 Schutzart von Umhüllungen			
			Nicht zutreffend, da die gesamte Schaltanlage bewertet werden muss.
10.4 Luft- und Kriechstrecken			
			Anforderungen der Produktnorm sind erfüllt.
10.5 Schutz gegen elektrischen Schlag			
			Nicht zutreffend, da die gesamte Schaltanlage bewertet werden muss.
10.6 Einbau von Betriebsmitteln			
			Nicht zutreffend, da die gesamte Schaltanlage bewertet werden muss.
10.7 Innere Stromkreise und Verbindungen			
			Liegt in der Verantwortung des Schaltanlagenbauers.
10.8 Anschlüsse für von außen eingeführte Leiter			
			Liegt in der Verantwortung des Schaltanlagenbauers.
10.9 Isolationseigenschaften			
10.9.2 Betriebsfrequente Spannungsfestigkeit			
			Liegt in der Verantwortung des Schaltanlagenbauers.
10.9.3 Stoßspannungsfestigkeit			
			Liegt in der Verantwortung des Schaltanlagenbauers.
10.9.4 Prüfung von Umhüllungen aus Isolierstoff			
			Liegt in der Verantwortung des Schaltanlagenbauers.
10.10 Erwärmung			
			Nicht zutreffend.
10.11 Kurzschlussfestigkeit			
			Liegt in der Verantwortung des Schaltanlagenbauers. Die Vorgaben der Schaltgeräte sind einzuhalten.
10.12 Elektromagnetische Verträglichkeit			
			Liegt in der Verantwortung des Schaltanlagenbauers. Die Vorgaben der Schaltgeräte sind einzuhalten.
10.13 Mechanische Funktion			
			Für das Gerät sind die Anforderungen erfüllt, sofern Angaben der Montageanweisung (IL) beachtet werden.

Technische Daten nach ETIM 7.0

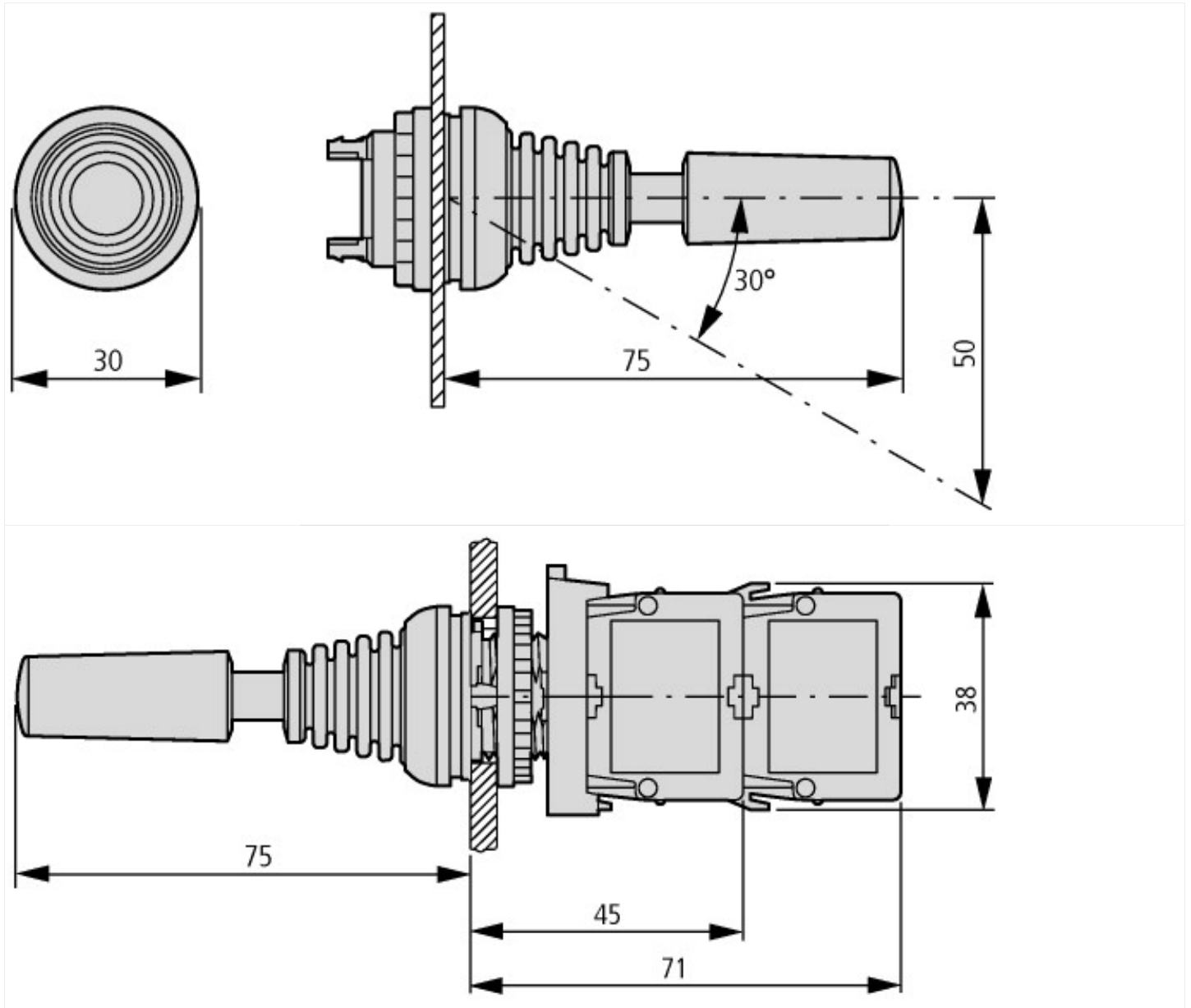
Niederspannungsschaltgeräte (EG000017) / Steuerschalter, Joystick (EC000632)			
Elektro-, Automatisierungs- und Prozessleittechnik / Niederspannungs-Schalttechnik / Lastschalter, Lasttrennschalter, Steuerschalter / Steuerschalter, Joystick (ecl@ss10.0.1-27-37-14-04 [AKF061013])			
Bemessungsbetriebsstrom bei AC-21		A	0
Zentralbefestigung, Lochdurchmesser		mm	22.5
Joysticklänge		mm	75
Anzahl der Betätigungsrichtungen			4
Anzahl der Schaltstufen			1
Anzahl der Schließer je Betätigungsrichtung			0
Anzahl der Öffner je Betätigungsrichtung			0
Anzahl der Wechselkontakte je Richtung			0
Mit Rückzug in Nullstellung			nein
Verriegelung in Nullstellung			nein
Codegeber			nein
Analogausgangssignal konfigurierbar			nein
Mit Frontring			ja
Werkstoff des Frontrings			Kunststoff
Farbe Frontring			schwarz

Schutzart (IP)		IP66
Schutzart (NEMA)		4X

Approbationen

Product Standards		IEC/EN 60947-5; UL 508; CSA-C22.2 No. 14-05; CSA-C22.2 No. 94-91; CE marking
UL File No.		E29184
UL Category Control No.		NKCR
CSA File No.		012528
CSA Class No.		3211-03
North America Certification		UL listed, CSA certified
Degree of Protection		UL/CSA Type 3R, 4X, 12, 13

Abmessungen



Weitere Produktinformationen (Verlinkungen)

IL04716002Z (AWA1160-1745) System RMQ-Titan

IL04716002Z (AWA1160-1745) System RMQ-Titan

ftp://ftp.moeller.net/DOCUMENTATION/AWA_INSTRUCTIONS/IL04716002Z2018_10.pdf