



Einbaubuchse, 0,6 m, konfektionierte Leitung mit fest angeschlossenem Stecker USB 3.0, Typ A, Frontring Titan

Typ **M22-USB-SA**  
 Katalog Nr. **107412**  
 Alternate Catalog No. **M22-USB-SAQ**

## Lieferprogramm

Zubehör		Allgemeines Zubehör
Grundfunktion Zubehör		Einbaubuchse
		konfektionierte Leitung mit fest angeschlossenem Stecker USB 3.0, Typ A
Leitungslänge	m	0,6
Schutzart		IP65 (mit geschlossener Abdeckung) IP20 (mit Stecker in gestecktem Zustand)
Frontring		Frontring Titan
Anbindung an SmartWire-DT		nein
verwendbar für		Frontmontage
Anschlusschema/Kontaktbelegung		

## Technische Daten

### Technische Daten

Nennspannung	$U_L$	AC/DC 5V
Spannungsbereich		max. 30 V
Nennstrom	mA	900
Anzahl der Pole		9
Übertragungsgeschwindigkeit	kBd	max. 5 GBit/s
Klasse / Kategorie		3.0
Kontaktart		1 : 1
Schirmung		ja

### Allgemeines

Bauform		USB 3.0 A
Isolationswiderstand	$R_{ISO}$	MΩ
		> $\geq 100$
Durchgangswiderstand		< 30 mΩ
Kontaktmaterial		CuSn, vergoldet
Montage		Frontplattenausschnitt d = 22,5 mm
Einbautiefe		mm
		ca. 70 (incl. Krümmung)
Leitungsmantel		PVC
Leitungsaußendurchmesser		mm
		6,1
Biegeradius		15 x Leitungsdurchmesser
Umgebungstemperatur		-20 - +70
Lagerung		°C
		-25 - +80
Lebensdauer, mechanisch		> 100 Steckzyklen Schaltspiele
Gewicht		kg/Stück
		0.044

## Daten für Bauartnachweis nach IEC/EN 61439

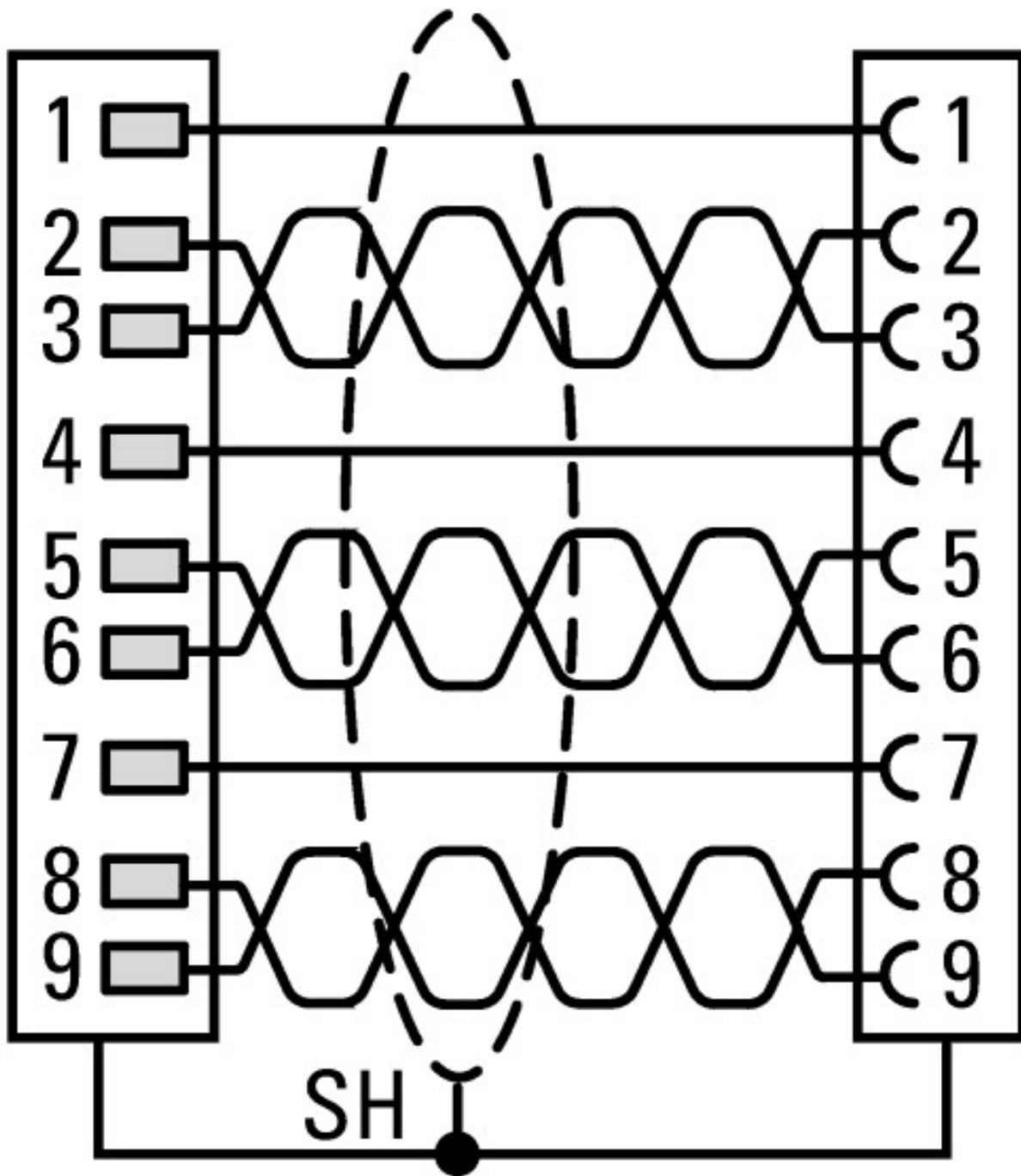
Technische Daten für Bauartnachweis			
Verlustleistungsabgabevermögen	$P_{ve}$	W	0
Min. Betriebsumgebungstemperatur		°C	-20
Max. Betriebsumgebungstemperatur		°C	70
Bauartnachweis IEC/EN 61439			
10.2 Festigkeit von Werkstoffen und Teilen			
10.2.2 Korrosionsbeständigkeit			Anforderungen der Produktnorm sind erfüllt.
10.2.3.1 Wärmebeständigkeit von Umhüllung			Anforderungen der Produktnorm sind erfüllt.
10.2.3.2 Widerstandsfähigkeit Isolierstoffe gewöhnliche Wärme			Anforderungen der Produktnorm sind erfüllt.
10.2.3.3 Widerstandsfähigkeit Isolierstoffe außergewöhnliche Wärme			Anforderungen der Produktnorm sind erfüllt.
10.2.4 Beständigkeit gegen UV-Strahlung			Auf Anfrage
10.2.5 Anheben			Nicht zutreffend, da die gesamte Schaltanlage bewertet werden muss.
10.2.6 Schlagprüfung			Nicht zutreffend, da die gesamte Schaltanlage bewertet werden muss.
10.2.7 Aufschriften			Anforderungen der Produktnorm sind erfüllt.
10.3 Schutzart von Umhüllungen			Nicht zutreffend, da die gesamte Schaltanlage bewertet werden muss.
10.4 Luft- und Kriechstrecken			Anforderungen der Produktnorm sind erfüllt.
10.5 Schutz gegen elektrischen Schlag			Nicht zutreffend, da die gesamte Schaltanlage bewertet werden muss.
10.6 Einbau von Betriebsmitteln			Nicht zutreffend, da die gesamte Schaltanlage bewertet werden muss.
10.7 Innere Stromkreise und Verbindungen			Liegt in der Verantwortung des Schaltanlagenbauers.
10.8 Anschlüsse für von außen eingeführte Leiter			Liegt in der Verantwortung des Schaltanlagenbauers.
10.9 Isolationseigenschaften			
10.9.2 Betriebsfrequente Spannungsfestigkeit			Liegt in der Verantwortung des Schaltanlagenbauers.
10.9.3 Stoßspannungsfestigkeit			Liegt in der Verantwortung des Schaltanlagenbauers.
10.9.4 Prüfung von Umhüllungen aus Isolierstoff			Liegt in der Verantwortung des Schaltanlagenbauers.
10.10 Erwärmung			Erwärmungsberechnung liegt in der Verantwortung des Schaltanlagenbauers. Eaton liefert die Daten zur Verlustleistung der Geräte.
10.11 Kurzschlussfestigkeit			Liegt in der Verantwortung des Schaltanlagenbauers. Die Vorgaben der Schaltgeräte sind einzuhalten.
10.12 Elektromagnetische Verträglichkeit			Liegt in der Verantwortung des Schaltanlagenbauers. Die Vorgaben der Schaltgeräte sind einzuhalten.
10.13 Mechanische Funktion			Für das Gerät sind die Anforderungen erfüllt, sofern Angaben der Montageanweisung (IL) beachtet werden.

## Technische Daten nach ETIM 7.0

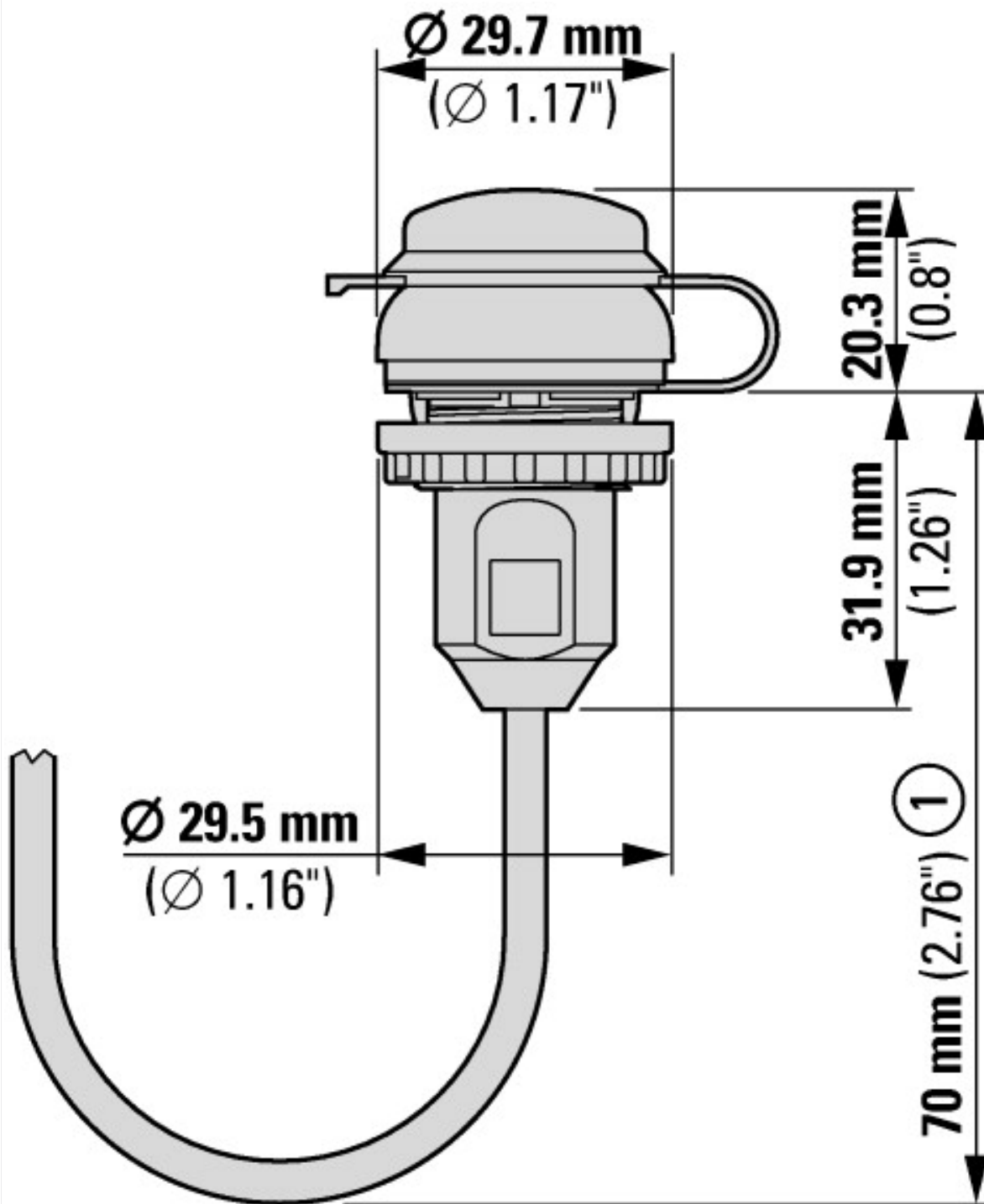
Niederspannungsschaltgeräte (EG000017) / Zubehör für Befehlsgeräte (EC002024)			
Art des elektrischen Zubehörs			sonstige
Art des mechanischen Zubehörs			sonstige

## Approbationen

Product Standards			UL 508; CSA-C22.2 No. 142; IEC/EN 6113-2; CE marking
UL File No.			E330994
UL Category Control No.			DUXR, DUXR7
CSA File No.			UL report applies to both US and Canada
CSA Class No.			-
North America Certification			UL listed, certified by UL for use in Canada
Degree of Protection			IEC: IP65 and UL/CSA NEMA Type 2, 3R, 4, 4X, 12, 13 when closed, IP20 when connected



SH: Schirmung



① Installationstiefe