



Umschalter, T5B, 63 A, Zwischenbau, 1 Baueinheit(en), Kontakte: 2, 45 °, rastend, mit 0-Stellung, HAND-0-AUTO, Abwicklungs Nr. 15431

Typ **T5B-1-15431/Z**
 Katalog Nr. **094372**



Abbildung ähnlich

Lieferprogramm

Sortiment			Steuerschalter									
Typkennner			T5B									
Grundfunktion			Umschalter									
			mit schwarzem Knebel und Frontschild									
Kontakte			2									
Schutzart			Front IP65									
Bauform			Zwischenbau									
Schaltzeichen			<table border="1"> <tr> <td>AUTO</td> <td><input checked="" type="checkbox"/></td> <td><input type="checkbox"/></td> </tr> <tr> <td>0</td> <td><input type="checkbox"/></td> <td><input type="checkbox"/></td> </tr> <tr> <td>HAND</td> <td><input type="checkbox"/></td> <td><input checked="" type="checkbox"/></td> </tr> </table> 	AUTO	<input checked="" type="checkbox"/>	<input type="checkbox"/>	0	<input type="checkbox"/>	<input type="checkbox"/>	HAND	<input type="checkbox"/>	<input checked="" type="checkbox"/>
AUTO	<input checked="" type="checkbox"/>	<input type="checkbox"/>										
0	<input type="checkbox"/>	<input type="checkbox"/>										
HAND	<input type="checkbox"/>	<input checked="" type="checkbox"/>										
Schaltwinkel		°	45									
Schaltverhalten			rastend mit 0-Stellung									
Abwicklungsnummer			15431									
Frontschild-Nr.			 FS 1401									
Frontschild			HAND-0-AUTO									
Bemessungsbetriebsleistung AC-23A, 50 - 60 Hz												
400 V	P	kW	30									
Bemessungsdauerstrom	I _u	A	63									
Hinweis zum Bemessungsdauerstrom I _u			Der Bemessungsdauerstrom I _u ist bei max. Querschnitt angegeben.									
Anzahl Baueinheiten			Baueinheit(en)									

Technische Daten

Allgemeines

Normen und Bestimmungen			IEC/EN 60947, VDE 0660, IEC/EN 60204, CSA, UL Lasttrennschalter nach IEC/EN 60947-3
Klimafestigkeit			Feuchte Wärme, konstant, nach IEC 60068-2-78 Feuchte Wärme, zyklisch, nach IEC 60068-2-30
Umgebungstemperatur			
offen		°C	-25 - +50

gekapselt		°C	-25 - +40
Überspannungskategorie/Verschmutzungsgrad			III/3
Bemessungsstoßspannungsfestigkeit	U_{imp}	V AC	6000
Schockfestigkeit		g	15
Einbaulage			Nach Bedarf

Strombahnen

elektrische Kenngrößen			
Bemessungsbetriebsspannung	U_e	V AC	690
Bemessungsdauerstrom	I_u	A	63
Hinweis zum Bemessungsdauerstrom I_u			Der Bemessungsdauerstrom I_u ist bei max. Querschnitt angegeben.
Belastbarkeit bei Aussetzbetrieb, Klasse 12			
AB 25 % ED		x I_e	2
AB 40 % ED		x I_e	1.6
AB 60 % ED		x I_e	1.3
Kurzschlussfestigkeit			
Schmelzsicherung		A gG/gL	80
Bemessungskurzzeitstromfestigkeit (1-s-Strom)	I_{cw}	A_{eff}	1300
Hinweis zur Bemessungskurzzeitstromfestigkeit I_{cw}			1-Sekunden-Strom
Bedingter Kurzschlussstrom	I_q	kA	2

Schaltvermögen

Bemessungseinschaltvermögen $\cos \varphi$ nach IEC 60947-3		A	800
Bemessungsausschaltvermögen $\cos \varphi$ nach IEC 60947-3		A	
230 V		A	520
400/415 V		A	600
500 V		A	480
690 V		A	340
Sichere Trennung nach EN 61140			
zwischen den Kontakten		V AC	440
Stromwärmeverlust pro Strombahn bei I_e		W	4.5
Stromwärmeverlust pro Hilfsstrombahn bei I_e (AC-15/230 V)		W	4.5
Lebensdauer, mechanisch		x 10^6	> 0.5 Schaltspiele
maximale Schalthäufigkeit	Schaltspiele/h		1200
Wechselspannung			
AC-3			
Bemessungsbetriebsleistung Motorschalter	P	kW	
220 V 230 V	P	kW	15
230 V Stern-Dreieck	P	kW	18.5
400 V 415 V	P	kW	22
400 V Stern-Dreieck	P	kW	30
500 V	P	kW	22
500 V Stern-Dreieck	P	kW	37
690 V	P	kW	15
690 V Stern-Dreieck	P	kW	22
Bemessungsbetriebsstrom Motorschalter			
230 V	I_e	A	51
230 V Stern-Dreieck	I_e	A	63
400V 415 V	I_e	A	41
400 V Stern-Dreieck	I_e	A	63
500 V	I_e	A	33
500 V Stern-Dreieck	I_e	A	57.2
690 V	I_e	A	17
690 V Stern-Dreieck	I_e	A	29.4
AC-23A			
Bemessungsbetriebsleistung AC-23A, 50 - 60 Hz	P	kW	

230 V	P	kW	18.5
400 V 415 V	P	kW	30
500 V	P	kW	22
690 V	P	kW	22
Bemessungsbetriebsstrom Motorschalter			
230 V	I _e	A	63
400 V 415 V	I _e	A	63
500 V	I _e	A	33
690 V	I _e	A	23.8
Gleichspannung			
DC-1, Lastschalter L/R = 1 ms			
Bemessungsbetriebsstrom	I _e	A	63
Spannung pro in Reihe geschalteten Kontakt		V	60
DC-23A, Motorschalter L/R = 15 ms			
24 V			
Bemessungsbetriebsstrom	I _e	A	50
Kontakte		Anzahl	1
48 V			
Bemessungsbetriebsstrom	I _e	A	50
Kontakte		Anzahl	2
60 V			
Bemessungsbetriebsstrom	I _e	A	50
Kontakte		Anzahl	3
120 V			
Bemessungsbetriebsstrom	I _e	A	25
Kontakte		Anzahl	3
240 V			
Bemessungsbetriebsstrom	I _e	A	20
Kontakte		Anzahl	6
DC-13, Steuerschalter L/R = 50 ms			
Bemessungsbetriebsstrom	I _e	A	25
Spannung pro in Reihe geschaltetem Kontakt		V	24
Fehlschaltungssicherheit bei 24 V DC, 10 mA	Fehlerhäufigke H _F		< 10 ⁻⁵ , < 1 Ausfall auf 100000 Schaltungen

Anschlussquerschnitte

ein- oder mehrdrähtig		mm ²	1 x (2,5 - 35) 2 x (2,5 - 16)
feindrähtig mit Aderendhülse nach DIN 46228		mm ²	1 x (1 - 25) 2 x (1.5 - 10)
Anschlusschraube			M6
Anzugsdrehmoment Anschlusschraube		Nm	4

Sicherheitstechnische Kenngrößen

Hinweise			B10 _d Werte nach EN ISO 13849-1, Tabelle C1
----------	--	--	--

Approbierte Leistungsdaten

Strombahnen			
Bemessungsbetriebsspannung	U _e	V AC	600
Bemessungsdauerstrom max.			
Hauptstrombahnen			
General use		A	63
Schaltvermögen			
maximale Motorleistung			
1-phasig			
120 V AC		HP	3
200 V AC		HP	7.5
240 V AC		HP	10
3-phasig			

200 V AC	HP	15
240 V AC	HP	15
480 V AC	HP	40
600 V AC	HP	40
Short Circuit Current Rating	SCCR	
High fault rating	kA	10
max. Fuse	A	100, Class J
Anschlussquerschnitte		
ein- oder feindrätig mit Aderendhülse	AWG	12 - 4
Anschlussschraube		M6
Anzugsdrehmoment	lb-in	35.4

Daten für Bauartnachweis nach IEC/EN 61439

Technische Daten für Bauartnachweis			
Bemessungsstrom zur Verlustleistungsangabe	I_n	A	63
Verlustleistung pro Pol, stromabhängig	P_{vid}	W	4.5
Verlustleistung des Betriebsmittels, stromabhängig	P_{vid}	W	0
Verlustleistung statisch, stromunabhängig	P_{vs}	W	0
Verlustleistungsabgabevermögen	P_{ve}	W	0
Min. Betriebsumgebungstemperatur		°C	-25
Max. Betriebsumgebungstemperatur		°C	50
Bauartnachweis IEC/EN 61439			
10.2 Festigkeit von Werkstoffen und Teilen			
10.2.2 Korrosionsbeständigkeit			
			Anforderungen der Produktnorm sind erfüllt.
10.2.3.1 Wärmebeständigkeit von Umhüllung			
			Anforderungen der Produktnorm sind erfüllt.
10.2.3.2 Widerstandsfähigkeit Isolierstoffe gewöhnliche Wärme			
			Anforderungen der Produktnorm sind erfüllt.
10.2.3.3 Widerstandsfähigkeit Isolierstoffe außergewöhnliche Wärme			
			Anforderungen der Produktnorm sind erfüllt.
10.2.4 Beständigkeit gegen UV-Strahlung			
			UV-Widerstand nur in Verbindung mit Schutzschild.
10.2.5 Anheben			
			Nicht zutreffend, da die gesamte Schaltanlage bewertet werden muss.
10.2.6 Schlagprüfung			
			Nicht zutreffend, da die gesamte Schaltanlage bewertet werden muss.
10.2.7 Aufschriften			
			Anforderungen der Produktnorm sind erfüllt.
10.3 Schutzart von Umhüllungen			
			Nicht zutreffend, da die gesamte Schaltanlage bewertet werden muss.
10.4 Luft- und Kriechstrecken			
			Anforderungen der Produktnorm sind erfüllt.
10.5 Schutz gegen elektrischen Schlag			
			Nicht zutreffend, da die gesamte Schaltanlage bewertet werden muss.
10.6 Einbau von Betriebsmitteln			
			Nicht zutreffend, da die gesamte Schaltanlage bewertet werden muss.
10.7 Innere Stromkreise und Verbindungen			
			Liegt in der Verantwortung des Schaltanlagenbauers.
10.8 Anschlüsse für von außen eingeführte Leiter			
			Liegt in der Verantwortung des Schaltanlagenbauers.
10.9 Isolationseigenschaften			
10.9.2 Betriebsfrequente Spannungsfestigkeit			
			Liegt in der Verantwortung des Schaltanlagenbauers.
10.9.3 Stoßspannungsfestigkeit			
			Liegt in der Verantwortung des Schaltanlagenbauers.
10.9.4 Prüfung von Umhüllungen aus Isolierstoff			
			Liegt in der Verantwortung des Schaltanlagenbauers.
10.10 Erwärmung			
			Erwärmungsberechnung liegt in der Verantwortung des Schaltanlagenbauers. Eaton liefert die Daten zur Verlustleistung der Geräte.
10.11 Kurzschlussfestigkeit			
			Liegt in der Verantwortung des Schaltanlagenbauers. Die Vorgaben der Schaltgeräte sind einzuhalten.
10.12 Elektromagnetische Verträglichkeit			
			Liegt in der Verantwortung des Schaltanlagenbauers. Die Vorgaben der Schaltgeräte sind einzuhalten.
10.13 Mechanische Funktion			
			Für das Gerät sind die Anforderungen erfüllt, sofern Angaben der Montageanweisung (IL) beachtet werden.

Technische Daten nach ETIM 7.0

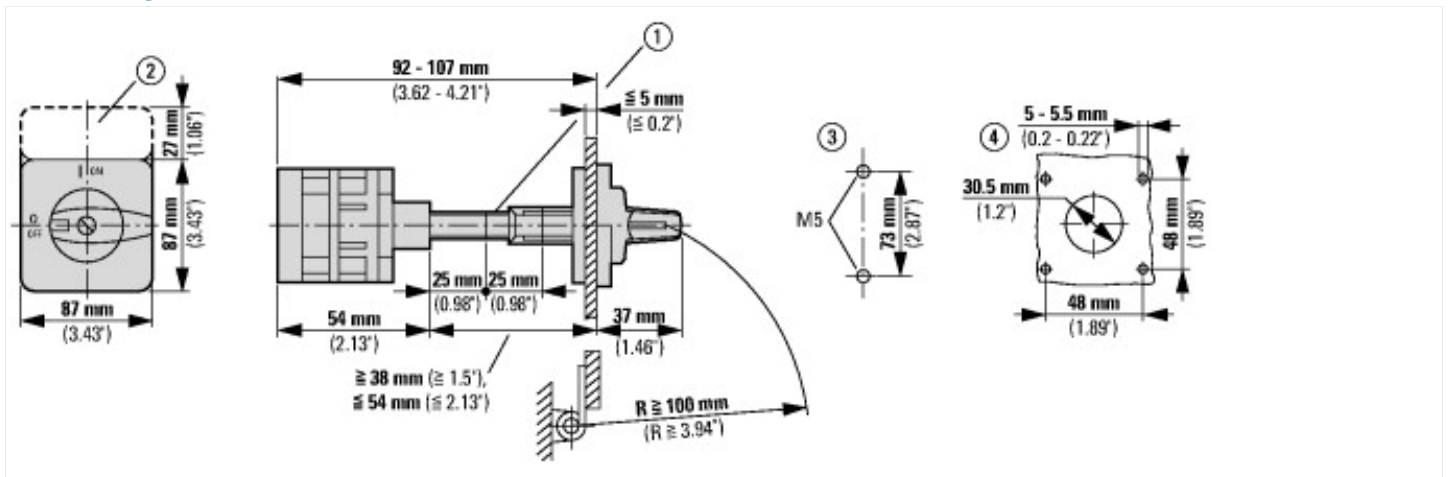
Niederspannungsschaltgeräte (EG000017) / Steuerschalter (EC002611)			
Elektro-, Automatisierungs- und Prozessleittechnik / Niederspannungs-Schaltechnik / Lastschalter, Lasttrennschalter, Steuerschalter / Steuerschalter (ecl@ss10.0.1-27-37-14-14 [ACN998011])			
Ausführung des Schalters			Umschalter
Polzahl			1
Max. Bemessungsbetriebsspannung U_e bei AC		V	690

Bemessungsdauerstrom I _u	A	63
Anzahl der Schaltstellungen		3
Mit Nullstellung		ja
Mit Rückzug in Nullstellung		nein
Gerätebauart		Einbaugerät
Breite in Teilungseinheiten		0
Geeignet für Bodenbefestigung		ja
Geeignet für Frontbefestigung		nein
Geeignet für Verteilereinbau		nein
Geeignet für Zwischenbau		ja
Komplettgerät im Gehäuse		nein
Ausführung des Betätigungselements		Knebel
Frontschildgröße		88x88 mm
Schutzart (IP), frontseitig		IP65
NEMA-Schutzart, frontseitig		12

Approbationen

Product Standards		UL 60947-4-1; CSA - C22.2 No. 60947-4-1-14; CSA-C22.2 No. 94; IEC/EN 60947-3; CE marking
UL File No.		E36332
UL Category Control No.		NLRV
CSA File No.		12528
CSA Class No.		3211-05
North America Certification		UL listed, CSA certified
Specially designed for North America		Yes, with an alternative front plate and/or terminal markings to those of the IEC type in combination with "+NA" (105864)
Suitable for		Branch circuits, suitable as motor disconnect
Degree of Protection		IEC: IP65; UL/CSA Type 1, 12

Abmessungen



- ① Achsverlängerung mit ZAV-P3 möglich, max. 4 x 25 = 100 mm
 ② Schildträger ZFS... nicht im Lieferumfang enthalten
 ③ Bohrmaße Boden
 ④ Bohrmaße Tür
- Nockenschalter T5B und T5 sind baugleich, sie unterscheiden sich nur durch die Kontakte