



EIN-AUS-Taster, T3, 32 A, Zwischenbau, 2 Baueinheit(en), Kontakte: 4, 45 °, tastend, mit 0-Stellung, mit 2-seitigem Rückzug, 0><1, Abwicklungs Nr. 15367

Typ **T3-2-15367/Z**
Katalog Nr. **073733**



Abbildung ähnlich

Lieferprogramm

Sortiment			Steuerschalter
Typkennner			T3
Grundfunktion			EIN-AUS-Taster
			mit schwarzem Knebel und Frontschild
Kontakte			4
Schutzart			Front IP65
Bauform			Zwischenbau
Schaltzeichen			
Schaltwinkel		°	45
Schaltverhalten			tastend mit 0-Stellung mit 2-seitigem Rückzug
Abwicklungsnummer			15367
Frontschild-Nr.			 FS 456
Frontschild			0><1
Bemessungsbetriebsleistung AC-23A, 50 - 60 Hz			
400 V	P	kW	15
Bemessungsdauerstrom	I _u	A	32
Hinweis zum Bemessungsdauerstrom I _u			Der Bemessungsdauerstrom I _u ist bei max. Querschnitt angegeben.
Anzahl Baueinheiten		Baueinheit(en)	

Technische Daten

Allgemeines

Normen und Bestimmungen			IEC/EN 60947, VDE 0660, IEC/EN 60204, CSA, UL Lasttrennschalter nach IEC/EN 60947-3
Klimafestigkeit			Feuchte Wärme, konstant, nach IEC 60068-2-78

			Feuchte Wärme, zyklisch, nach IEC 60068-2-30
Umgebungstemperatur			
offen		°C	-25 - +50
gekapselt		°C	-25 - +40
Überspannungskategorie/Verschmutzungsgrad			III/3
Bemessungsstoßspannungsfestigkeit	U_{imp}	V AC	6000
Schockfestigkeit		g	15
Einbaulage			Nach Bedarf

Strombahnen

elektrische Kenngrößen			
Bemessungsbetriebsspannung	U_e	V AC	690
Bemessungsdauerstrom	I_u	A	32
Hinweis zum Bemessungsdauerstrom I_u			Der Bemessungsdauerstrom I_u ist bei max. Querschnitt angegeben.
Belastbarkeit bei Aussetzbetrieb, Klasse 12			
AB 25 % ED		$\times I_e$	2
AB 40 % ED		$\times I_e$	1.6
AB 60 % ED		$\times I_e$	1.3
Kurzschlussfestigkeit			
Schmelzsicherung		A gG/gL	35
Bemessungskurzzeitstromfestigkeit (1-s-Strom)	I_{cw}	A_{eff}	650
Hinweis zur Bemessungskurzzeitstromfestigkeit I_{cw}			1-Sekunden-Strom
Bedingter Kurzschlussstrom	I_q	kA	1

Schaltvermögen

Bemessungseinschaltvermögen $\cos \varphi$ nach IEC 60947-3		A	320
Bemessungsausschaltvermögen $\cos \varphi$ nach IEC 60947-3		A	
230 V		A	260
400/415 V		A	260
500 V		A	240
690 V		A	170
Sichere Trennung nach EN 61140			
zwischen den Kontakten		V AC	440
Stromwärmeverlust pro Strombahn bei I_e		W	1.1
Stromwärmeverlust pro Hilfsstrombahn bei I_e (AC-15/230 V)		W	1.1
Lebensdauer, mechanisch		$\times 10^6$	> 0.5 Schaltspiele
maximale Schalthäufigkeit	Schaltspiele/h		1200
Wechselspannung			
AC-3			
Bemessungsbetriebsleistung Motorschalter	P	kW	
220 V 230 V	P	kW	5.5
230 V Stern-Dreieck	P	kW	7.5
400 V 415 V	P	kW	11
400 V Stern-Dreieck	P	kW	15
500 V	P	kW	15
500 V Stern-Dreieck	P	kW	18.5
690 V	P	kW	11
690 V Stern-Dreieck	P	kW	22
Bemessungsbetriebsstrom Motorschalter			
230 V	I_e	A	23.7
230 V Stern-Dreieck	I_e	A	32
400V 415 V	I_e	A	23.7
400 V Stern-Dreieck	I_e	A	32
500 V	I_e	A	23.7
500 V Stern-Dreieck	I_e	A	32
690 V	I_e	A	14.7

690 V Stern-Dreieck	I _e	A	25.5
AC-23A			
Bemessungsbetriebsleistung AC-23A, 50 - 60 Hz	P	kW	
230 V	P	kW	7.5
400 V 415 V	P	kW	15
500 V	P	kW	15
690 V	P	kW	15
Bemessungsbetriebsstrom Motorschalter			
230 V	I _e	A	32
400 V 415 V	I _e	A	32
500 V	I _e	A	26.4
690 V	I _e	A	17
Gleichspannung			
DC-1, Lastschalter L/R = 1 ms			
Bemessungsbetriebsstrom	I _e	A	25
Spannung pro in Reihe geschalteten Kontakt		V	60
DC-21A			
Bemessungsbetriebsstrom	I _e	A	1
Kontakte		Anzahl	1
DC-23A, Motorschalter L/R = 15 ms			
24 V			
Bemessungsbetriebsstrom	I _e	A	25
Kontakte		Anzahl	1
48 V			
Bemessungsbetriebsstrom	I _e	A	25
Kontakte		Anzahl	2
60 V			
Bemessungsbetriebsstrom	I _e	A	25
Kontakte		Anzahl	3
120 V			
Bemessungsbetriebsstrom	I _e	A	12
Kontakte		Anzahl	3
240 V			
Bemessungsbetriebsstrom	I _e	A	5
Kontakte		Anzahl	5
DC-13, Steuerschalter L/R = 50 ms			
Bemessungsbetriebsstrom	I _e	A	20
Spannung pro in Reihe geschaltetem Kontakt		V	24
Fehlschaltungssicherheit bei 24 V DC, 10 mA	Fehlerhäufigke H _F		< 10 ⁻⁵ , < 1 Ausfall auf 100000 Schaltungen

Anschlussquerschnitte

ein- oder mehrdrähtig		mm ²	1 x (1 - 6) 2 x (1 - 6)
feindrähtig mit Aderendhülse nach DIN 46228		mm ²	1 x (0.75 - 4) 2 x (0.75 - 4)
Anschlussschraube			M4
Anzugsdrehmoment Anschlussschraube		Nm	1.6

Sicherheitstechnische Kenngrößen

Hinweise			B10 _d Werte nach EN ISO 13849-1, Tabelle C1
-----------------	--	--	--

Approbierte Leistungsdaten

Strombahnen			
Bemessungsbetriebsspannung	U _e	V AC	600
Bemessungsdauerstrom max.			
Hauptstrombahnen			
General use		A	25
Hilfsstrombahnen			

General Use	I _U	A	10
Pilot Duty			A 600
Schaltvermögen			
maximale Motorleistung			
1-phasig			
120 V AC		HP	1.5
200 V AC		HP	3
240 V AC		HP	3
3-phasig			
200 V AC		HP	3
240 V AC		HP	3
480 V AC		HP	7.5
600 V AC		HP	10
Short Circuit Current Rating		SCCR	
Basic Rating		kA	5
max. Fuse		A	40
High fault rating		kA	10
max. Fuse		A	40, Class J
Anschlussquerschnitte			
ein- oder feindrähtig mit Aderendhülse		AWG	14 - 10
Anschlusschraube			M4
Anzugsdrehmoment		lb-in	17.7

Daten für Bauartnachweis nach IEC/EN 61439

Technische Daten für Bauartnachweis			
Bemessungsstrom zur Verlustleistungsangabe	I _n	A	32
Verlustleistung pro Pol, stromabhängig	P _{vid}	W	1.1
Verlustleistung des Betriebsmittels, stromabhängig	P _{vid}	W	0
Verlustleistung statisch, stromunabhängig	P _{vs}	W	0
Verlustleistungsabgabevermögen	P _{ve}	W	0
Min. Betriebsumgebungstemperatur		°C	-25
Max. Betriebsumgebungstemperatur		°C	50
Bauartnachweis IEC/EN 61439			
10.2 Festigkeit von Werkstoffen und Teilen			
10.2.2 Korrosionsbeständigkeit			Anforderungen der Produktnorm sind erfüllt.
10.2.3.1 Wärmebeständigkeit von Umhüllung			Anforderungen der Produktnorm sind erfüllt.
10.2.3.2 Widerstandsfähigkeit Isolierstoffe gewöhnliche Wärme			Anforderungen der Produktnorm sind erfüllt.
10.2.3.3 Widerstandsfähigkeit Isolierstoffe außergewöhnliche Wärme			Anforderungen der Produktnorm sind erfüllt.
10.2.4 Beständigkeit gegen UV-Strahlung			UV-Widerstand nur in Verbindung mit Schutzschild.
10.2.5 Anheben			Nicht zutreffend, da die gesamte Schaltanlage bewertet werden muss.
10.2.6 Schlagprüfung			Nicht zutreffend, da die gesamte Schaltanlage bewertet werden muss.
10.2.7 Aufschriften			Anforderungen der Produktnorm sind erfüllt.
10.3 Schutzart von Umhüllungen			Nicht zutreffend, da die gesamte Schaltanlage bewertet werden muss.
10.4 Luft- und Kriechstrecken			Anforderungen der Produktnorm sind erfüllt.
10.5 Schutz gegen elektrischen Schlag			Nicht zutreffend, da die gesamte Schaltanlage bewertet werden muss.
10.6 Einbau von Betriebsmitteln			Nicht zutreffend, da die gesamte Schaltanlage bewertet werden muss.
10.7 Innere Stromkreise und Verbindungen			Liegt in der Verantwortung des Schaltanlagenbauers.
10.8 Anschlüsse für von außen eingeführte Leiter			Liegt in der Verantwortung des Schaltanlagenbauers.
10.9 Isolationseigenschaften			
10.9.2 Betriebsfrequente Spannungsfestigkeit			Liegt in der Verantwortung des Schaltanlagenbauers.
10.9.3 Stoßspannungsfestigkeit			Liegt in der Verantwortung des Schaltanlagenbauers.
10.9.4 Prüfung von Umhüllungen aus Isolierstoff			Liegt in der Verantwortung des Schaltanlagenbauers.
10.10 Erwärmung			Erwärmungsberechnung liegt in der Verantwortung des Schaltanlagenbauers. Eaton liefert die Daten zur Verlustleistung der Geräte.
10.11 Kurzschlussfestigkeit			Liegt in der Verantwortung des Schaltanlagenbauers. Die Vorgaben der Schaltgeräte sind einzuhalten.

10.12 Elektromagnetische Verträglichkeit		Liegt in der Verantwortung des Schaltanlagenbauers. Die Vorgaben der Schaltgeräte sind einzuhalten.
10.13 Mechanische Funktion		Für das Gerät sind die Anforderungen erfüllt, sofern Angaben der Montageanweisung (IL) beachtet werden.

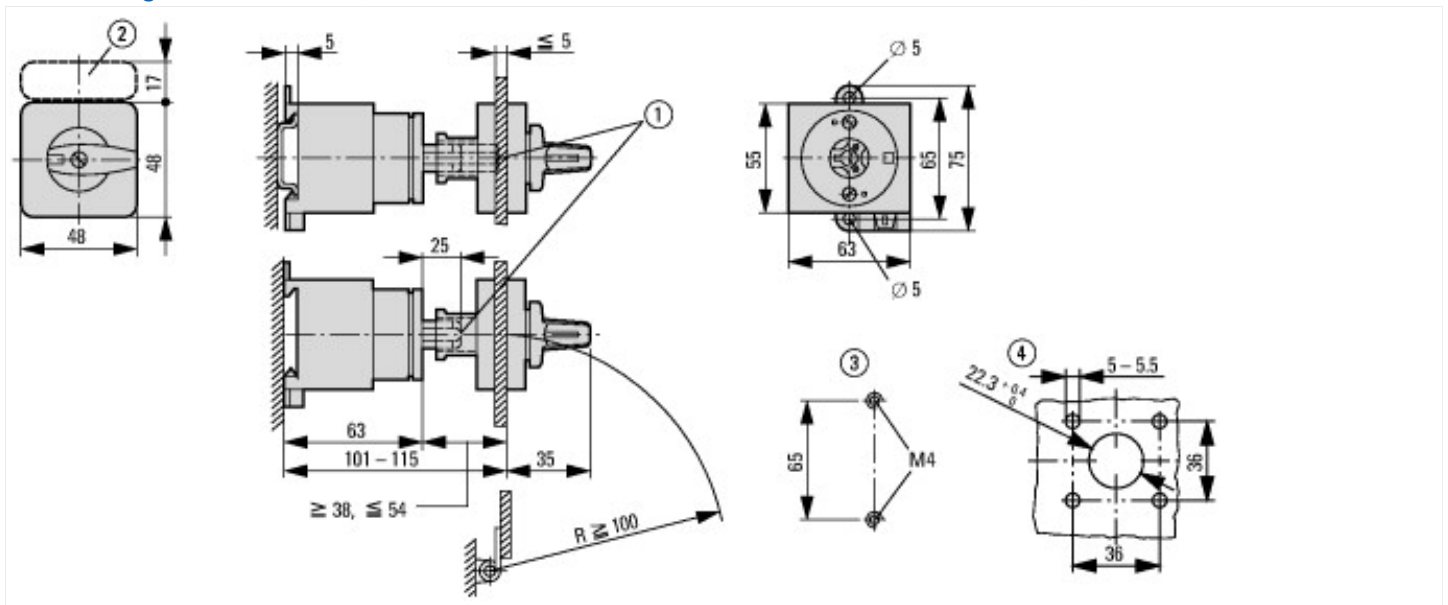
Technische Daten nach ETIM 7.0

Niederspannungsschaltgeräte (EG000017) / Steuerschalter (EC002611)		
Elektro-, Automatisierungs- und Prozessleittechnik / Niederspannungs-Schalttechnik / Lastschalter, Lasttrennschalter, Steuerschalter / Steuerschalter (ecl@ss10.0.1-27-37-14-14 [ACN998011])		
Ausführung des Schalters		Ein-/Ausschalter
Polzahl		2
Max. Bemessungsbetriebsspannung U _e bei AC	V	690
Bemessungsdauerstrom I _u	A	32
Anzahl der Schaltstellungen		2
Mit Nullstellung		ja
Mit Rückzug in Nullstellung		ja
Gerätebauart		Einbaugerät
Breite in Teilungseinheiten		0
Geeignet für Bodenbefestigung		ja
Geeignet für Frontbefestigung		nein
Geeignet für Verteilereinbau		nein
Geeignet für Zwischenbau		ja
Komplettgerät im Gehäuse		nein
Ausführung des Betätigungselements		Knebel
Frontschildgröße		48x48 mm
Schutzart (IP), frontseitig		IP65
NEMA-Schutzart, frontseitig		12

Approbationen

Product Standards		UL 60947-4-1; CSA - C22.2 No. 60947-4-1-14; CSA-C22.2 No. 94; IEC/EN 60947-3; CE marking
UL File No.		E36332
UL Category Control No.		NLRV
CSA File No.		12528
CSA Class No.		3211-05
North America Certification		UL listed, CSA certified
Specially designed for North America		Yes, with an alternative front plate and/or terminal markings to those of the IEC type in combination with "+NA" (105864)
Suitable for		Branch circuits, suitable as motor disconnect
Degree of Protection		IEC: IP65; UL/CSA Type 1, 12

Abmessungen



- ① Achsverlängerung mit ZAV-T0 möglich, max. $4 \times 25 = 100$ mm
- ② Schildträger ZFS... nicht im Lieferumfang enthalten
- ③ Bohrmaße Boden
- ④ Bohrmaße Tür