

DIGITALE WOCHENUHREN

müller SC 18.x0 easy - paladin 170 4x0 easy



Zubehör



Save'n carry App



Save'n carry WIN10 App

Übersicht

- 1 oder 2 Kanäle
- Tages- und Wochenprogramm
- Jahresprogramm über Zusatzschaltzeiten
- 56 Speicherplätze
- NFC integriert
- Direkt programmierbar via App
- 10 Jahre Gangreserve
- Austauschbare Batterie (CR 2032)
- Kürzester Schaltabstand 1 Min.
- Schaltleistung 16 A je Kanal
- Zusatzschaltzeiten EIN, AUS und Impuls nach Datum und Uhrzeit
- Permanentschaltung nach Datum und Uhrzeit / Ferienprogramm
- Manuelle Permanentschaltung
- Manuelle Schaltungsvorwegnahme
- Automatische Sommerzeitumstellung
- Betriebsstunden- und Schaltimpulszähler
- Einfache Handhabung
- Beleuchtetes Display
- Sicherheit durch PIN-Codierung
- NFC Programmierung (ISO 15693 Standard)

Highlights

- Gesamtes Schaltprogramm des aktuellen Tages auf einen Blick
- Austauschbare Batterie (CR 2032) mit 10 Jahren Gangreserve
- Optimierter Eigenverbrauch: nur 0,2 W im „Standby“-Betrieb
- Großes, übersichtliches und beleuchtetes Display mit einer Textzeile
- Einfache Handhabung
- Schnelle und intuitive Programmierung
- Ohne Netzanschluss programmierbar
- Datensicherheit durch E²-PROM
- Programmierbar mit dem Smartphone über NFC (kostenlose Save'n carry App)

Spannungsvarianten

- siehe technische Daten

Bestellnummern

■ müller	■ paladin	
SC 18.10 easy	170 410 easy	1 Kanal Version NFC
SC 18.20 easy	170 420 easy	2 Kanal Version NFC

DIGITALE WOCHENUHREN

müller SC 18.x0 easy - paladin 170 4x0 easy

Bestellinformationen

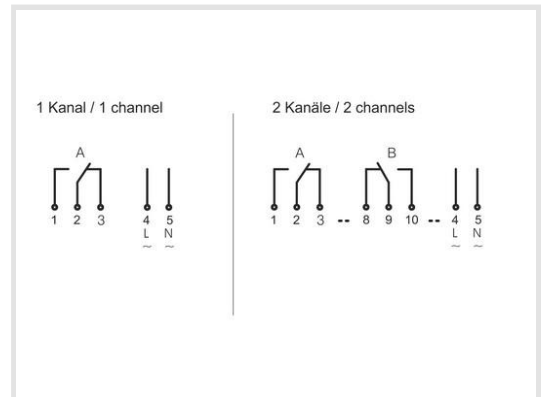
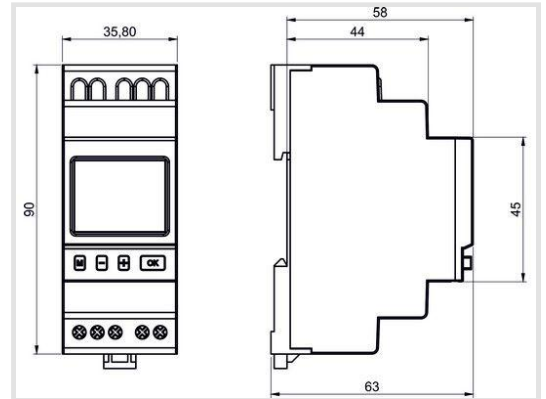
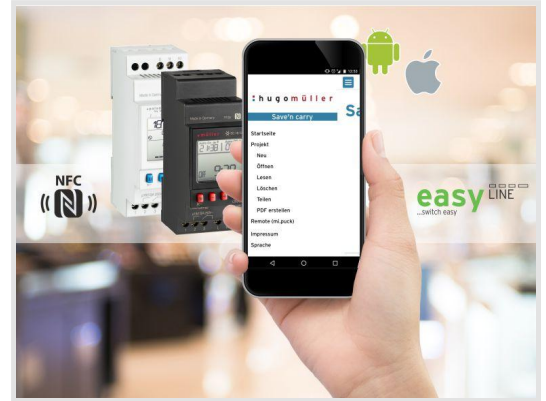
	Spannung	EAN	Art. Nr.
SC 18.10 easy	230 V 50-60 Hz	4022709222749	22274
	24 V ACDC	4022709238238	23823
	12 V ACDC	4022709238252	23825
SC 18.20 easy	230 V 50-60 Hz	4022709236357	23635
	24 V ACDC	4022709238245	23824
	12 V ACDC	4022709238269	23826
170 410 easy	230 V 50-60 Hz	4022709222824	22282
170 420 easy	230 V 50-60 Hz	4022709236388	23638

Weitere Spannungsvarianten auf Anfrage

Kleinspannungsvarianten: kein LCD-Licht

Technische Daten

Anschlussspannung	230 V, 50-60 Hz
Leistungsaufnahme (Wirkleistung)	0,2–1,0 W (abh. v. Schaltzustand)
Kanal (potentialfrei)	Wechsler
Kontaktwerkstoff	AgSnO ₂
Schaltleistung	
ohmsche Last:	16 A / 250 V~ bei cosφ=1
induktive Last:	10 A / 250 V~ bei cosφ=0,6
Min. Schaltleistung	1.000 mW (10 V / 10 mA)
Max. zulässiger Einschaltstrom	50 A max. 20 ms
Glühlampen, Halogenlampen	2.000 W
Leuchtstofflampe unkompensiert	1.000 W
Leuchtstofflampe reihenkompensiert	1.000 W
Leuchtstofflampe parallelkompensiert	550 W
Energiesparlampe	200 W
LED (230 V~)	200 W
(LED-Leuchte > 5 W)	
Schaltfunktionen	EIN AUS Impuls Zusatz Permanent
Pulsdauer Impuls (Schaltzeit)	00:01 bis 59:59 mm:ss
Speicherplätze	56
Kürzester Schaltabstand	1 Min.
Zeitbasis	Quarz
Genauigkeit Quarz (bei 20 °C)	±0,5 Sek./Tag (Quarzgenauigkeit optimiert für typische Umgebungsbedingungen)
Gangreserve (bei 20 °C)	ca. 10 Jahre (austauschbare Batterie CR 2032)
Datenerhalt	unbegrenzt
Anzeige	Beleuchtetes LCD-Display
Zulässige Umgebungstemperatur	-30...+55 °C
Gehäuse	selbstverlöschendes Thermoplast
Abmessungen	45 x 35 x 58 mm
Montage	35 mm DIN-Schiene
Anschlussart	Schraubklemmen
Schutzart	IP 20 nach DIN EN 60529
Schutzklasse	II bei bestimmungsgemäßer Montage
Wirkungsweise (DIN EN 60730-1)	
(DIN EN 60730-2-7)	1 BSTU
Verschmutzungsgrad (DIN EN 60730-1)	2
Bemessungsstoßspannung (DIN EN 60730-1)	4 kV
Mindestanforderung	Android: ab Version 5 iOS: ab Version 13.2.3, Modell: ab iPhone7
Zubehör (kostenloser Download)	Programmierbar mit dem Smartphone via NFC: App - Save`n Carry



Rights to technical amendments reserved / Technische Änderungen vorbehalten
Droits de modifications techniques réservés / Suscettibile di errori e modifche