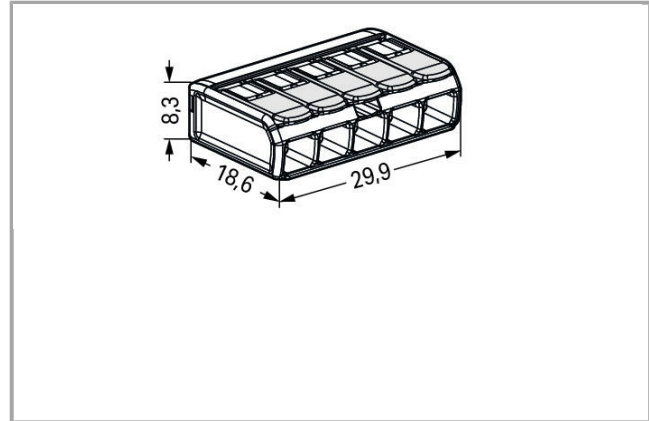


## Datenblatt | Artikelnummer: 221-485

COMPACT-Verbindungsklemme; für alle Leiterarten; für Anwendungen Ex e;  
max. 4 mm<sup>2</sup>; 5 Leiter; mit Hebeln; Gehäusefarbe transparent;  
Betriebstemperatur max. 105 °C



[www.wago.com/221-485](http://www.wago.com/221-485)



### Artikelbeschreibung

#### Sicherheitshinweis 1:

Die zulässige Arbeitsspannung der Klemme mit Adapter (440 V oder 275 V) ist abhängig von der Einbauweise.

#### Sicherheitshinweis 2:

Nur in Verbindung mit Befestigungsadapter (221-501) zugelassen. Weitere Adapter sind möglich, siehe hierzu Zertifikat/file. Die Klemmen sind in ein Gehäuse einzubauen, das den Anforderungen einer anerkannten Zündschutzart nach EN 60079-0, Abschnitt 1 oder EN 60079-31 entspricht. Beim Einbau der Klemmen in ein Gehäuse der Zündschutzart erhöhte Sicherheit „eb“ nach EN 60079-7 müssen die Luft- und Kriechstrecken nach Tabelle 2 dieser Norm eingehalten sein. Bezüglich des Einsatzes von Zubehör siehe Punkt 1. Die Klemmen sind sowohl in Gruppe II als auch in Gruppe I einsetzbar, da die Normenanforderungen in diesem Fall identisch sind.

Die Verwendung dieser Komponente erfordert eine neue Bewertung durch eine benannte Prüfstelle.

### Daten

#### Elektrische Daten

Bemessungsspannung EN (Ex e II)	440 V
---------------------------------	-------

#### Bemessungsdaten gemäß IEC/EN 60664-1

Bemessungsstrom	32 A
-----------------	------

#### Anschlussdaten

Anschlusstechnik	CAGE CLAMP®
------------------	-------------

Betätigungsart	Hebel
----------------	-------

Anschließbare Leiterwerkstoffe	Kupfer
--------------------------------	--------

Nennquerschnitt	4 mm <sup>2</sup>
Eindrhtiger Leiter	0,2 ... 4 mm <sup>2</sup> / 24 ... 12 AWG
Mehrdrhtiger Leiter	0,2 ... 4 mm <sup>2</sup> / 24 ... 12 AWG
Feindrhtiger Leiter	0,14 ... 4 mm <sup>2</sup> / 24 ... 12 AWG
Abisolierlnge	11 mm / 0.43 inch
Gesamte Anzahl der Klemmstellen	5
Gesamte Anzahl der Potentiale	1
Verdrahtungsart	Seitliche Verdrahtung
Leiterquerschnitte eindrhtig	0.2 mm <sup>2</sup>

### Geometrische Daten

Breite	29,9 mm / 1.177 inch
Hhe	8,3 mm / 0.327 inch
Tiefe	18,6 mm / 0.732 inch

### Werkstoffdaten

Farbe	transparent
Brennbarkeitsklasse gem UL 94	V2
Brandlast	0 MJ
Gewicht	4.378 g

### Umgebungsbedingungen

Dauergebrauchstemperatur	105 C
--------------------------	--------

### Kaufmnnische Daten

Ursprungsland	DE
GTIN	4055143837330
Zolltarifnummer	85369010000



### Zulassungen / Zertifikate

#### Ex-Zulassungen

Logo	Zulassung	Norm	Zertifikatsname
	AEx Underwriters Laboratories Inc.	UL 60079	20190228- E185892
	ATEX Physikalisch Technische Bundesanstalt	IEC 60079-0	PTB 18 ATEX 1019 U
	IECEX Physikalisch Technische Bundesanstalt	IEC 60079-0	IECEX PTB 18.0045U


## IECEX

### Länderspezifische Zulassungen

Logo	Zulassung	Norm	Zertifikatsname
	CCA DEKRA Certification B.V.	EN 60998	NTR NL-7642
	CCA DEKRA Certification B.V.	EN 60998	71-101731

### Passende Produkte

#### Montageadapter

	<b>Art-Nr.: 221-501</b> Befestigungsadapter; für Ex-Anwendungen; Serie 221 - 4 mm <sup>2</sup> ; zur Montage auf TS 35 /Schraubmontage	<a href="http://www.wago.com/221-501">www.wago.com/221-501</a>
---	---	--

### Downloads

#### Dokumentation

#### Weitere Informationen

Technische Erläuterungen	03.04.2019	pdf 2,1 MB	Download
--------------------------	------------	---------------	----------

Änderungen vorbehalten.