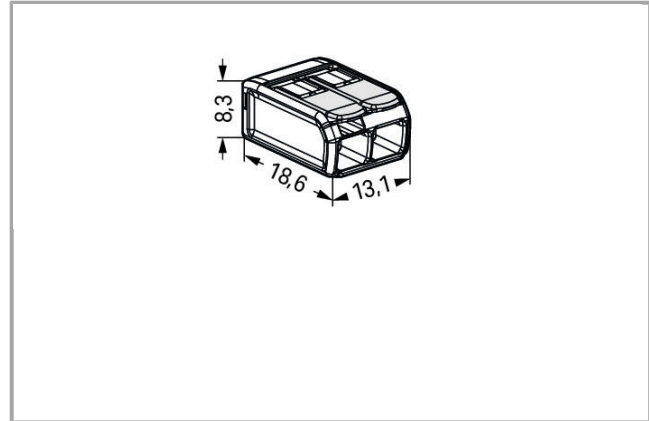


Datenblatt | Artikelnummer: 221-482

COMPACT-Verbindungsklemme; für alle Leiterarten; für Anwendungen Ex e;
max. 4 mm²; 2 Leiter; mit Hebeln; Gehäusefarbe transparent;
Betriebstemperatur max. 105 °C



www.wago.com/221-482



Artikelbeschreibung

Sicherheitshinweis 1:

Die zulässige Arbeitsspannung der Klemme mit Adapter (440 V oder 275 V) ist abhängig von der Einbauweise.

Sicherheitshinweis 2:

Nur in Verbindung mit Befestigungsadapter (221-501) zugelassen. Weitere Adapter sind möglich, siehe hierzu Zertifikat/file. Die Klemmen sind in ein Gehäuse einzubauen, das den Anforderungen einer anerkannten Zündschutzart nach EN 60079-0, Abschnitt 1 oder EN 60079-31 entspricht. Beim Einbau der Klemmen in ein Gehäuse der Zündschutzart erhöhte Sicherheit „eb“ nach EN 60079-7 müssen die Luft- und Kriechstrecken nach Tabelle 2 dieser Norm eingehalten sein. Bezüglich des Einsatzes von Zubehör siehe Punkt 1. Die Klemmen sind sowohl in Gruppe II als auch in Gruppe I einsetzbar, da die Normenanforderungen in diesem Fall identisch sind.

Die Verwendung dieser Komponente erfordert eine neue Bewertung durch eine benannte Prüfstelle.

Daten

Elektrische Daten

Bemessungsspannung EN (Ex e II)	440 V
---------------------------------	-------

Bemessungsdaten gemäß IEC/EN 60664-1

Bemessungsstrom	24.5 A
-----------------	--------

Anschlussdaten

Anschluss technik	CAGE CLAMP®
Betätigungsart	Hebel
Anschließbare Leiterwerkstoffe	Kupfer
Nennquerschnitt	4 mm ²
Eindrätiger Leiter	0,2 ... 4 mm ² / 24 ... 12 AWG
Mehrdrätiger Leiter	0,2 ... 4 mm ² / 24 ... 12 AWG
Feindrätiger Leiter	0,14 ... 4 mm ² / 24 ... 12 AWG
Abisolierlänge	11 mm / 0.43 inch
Gesamte Anzahl der Klemmstellen	2
Gesamte Anzahl der Potentiale	1
Verdrahtungsart	Seitliche Verdrahtung
Leiterquerschnitte eindrätig	0.2 mm ²

Geometrische Daten

Breite	13,1 mm / 0.516 inch
Höhe	8,3 mm / 0.327 inch
Tiefe	18,6 mm / 0.732 inch

Werkstoffdaten

Farbe	transparent
Brennbarkeitsklasse gemäß UL 94	V2
Brandlast	0 MJ
Gewicht	1.86 g

Umgebungsbedingungen


Dauergebrauchstemperatur	105 °C
--------------------------	--------

Kaufmännische Daten

Ursprungsland	DE
GTIN	4055143837422
Zolltarifnummer	85369010000

Zulassungen / Zertifikate


Ex-Zulassungen

Logo	Zulassung	Norm	Zertifikatsname
	AEx Underwriters Laboratories Inc.	UL 60079	20190228- E185892

	ATEX Physikalisch Technische Bundesanstalt	IEC 60079-0	PTB 18 ATEX 1019 U
	IECEX Physikalisch Technische Bundesanstalt	IEC 60079-0	IECEX PTB 18.0045U
Länderspezifische Zulassungen			
Logo	Zulassung	Norm	Zertifikatsname
	CCA DEKRA Certification B.V.	EN 60998	71-101731
	CCA DEKRA Certification B.V.	EN 60998	NTR NL-7642

Passende Produkte

Montageadapter

	Art-Nr.: 221-501 Befestigungsadapter; für Ex-Anwendungen; Serie 221 - 4 mm ² ; zur Montage auf TS 35 /Schraubmontage	www.wago.com/221-501
--	---	--

Downloads

Dokumentation

Weitere Informationen

Technische Erläuterungen	03.04.2019	pdf 2,1 MB	Download
--------------------------	------------	---------------	----------

Änderungen vorbehalten.